

**Overhead
Telecom network
accessories**

**Accessoires de
réseaux Télécom
aériens**

MALICO®



Specialist of accessories to equip and secure aerial networks, MALICO offers a global range of materials for the installation of telecommunication and videocommunication aerial cables. MALICO, has developed a range of mechanical accessories for copper or optical fibers cables. MALICO propose a global service from conception to realization of accessories, including also relevant tests specially adapted to cables and of specificities of the projects of their customers.

Spécialiste des accessoires pour équiper et sécuriser les réseaux aériens, MALICO offre une gamme complète de matériels pour l'installation de câbles aériens de télécommunication et vidéocommunication. MALICO, a développé une gamme d'accessoires mécaniques pour câbles cuivre ou à fibres optiques. MALICO propose une prestation globale de la conception à la réalisation d'accessoires ainsi que des essais associés, spécialement adaptés aux câbles et aux spécificités des projets de leurs clients.

The references and visuals are given for information purposes only and do not in any way constitute contractual documents, MALICO reserves the right to interrupt its manufacture or to modify its characteristics without notice.

Our general conditions of sale can be consulted on our website: www.malico-telecom.com
All rights of reproduction, adaptation and translation reserved for all countries.

Design, production and layout by MALICO - MALICO_Cat_Telecom_202404_FGB
Photo credits: Pixabay - R. Lombard

Les références et visuels ne sont donnés qu'à titre informatif et ne constituent en aucune façon de documents contractuels, MALICO se réserve le droit d'interrompre ses fabrications ou d'en modifier les caractéristiques sans préavis.

*Nos conditions générales de ventes sont consultables sur notre site internet : www.malico-telecom.com
Tous droits de reproduction, d'adaptation et de traduction réservés pour tous pays.*

*Conception, réalisation et mise en page par MALICO - MALICO_Cat_Telecom_202404_FGB
Crédits photos : Pixabay - R. Lombard*

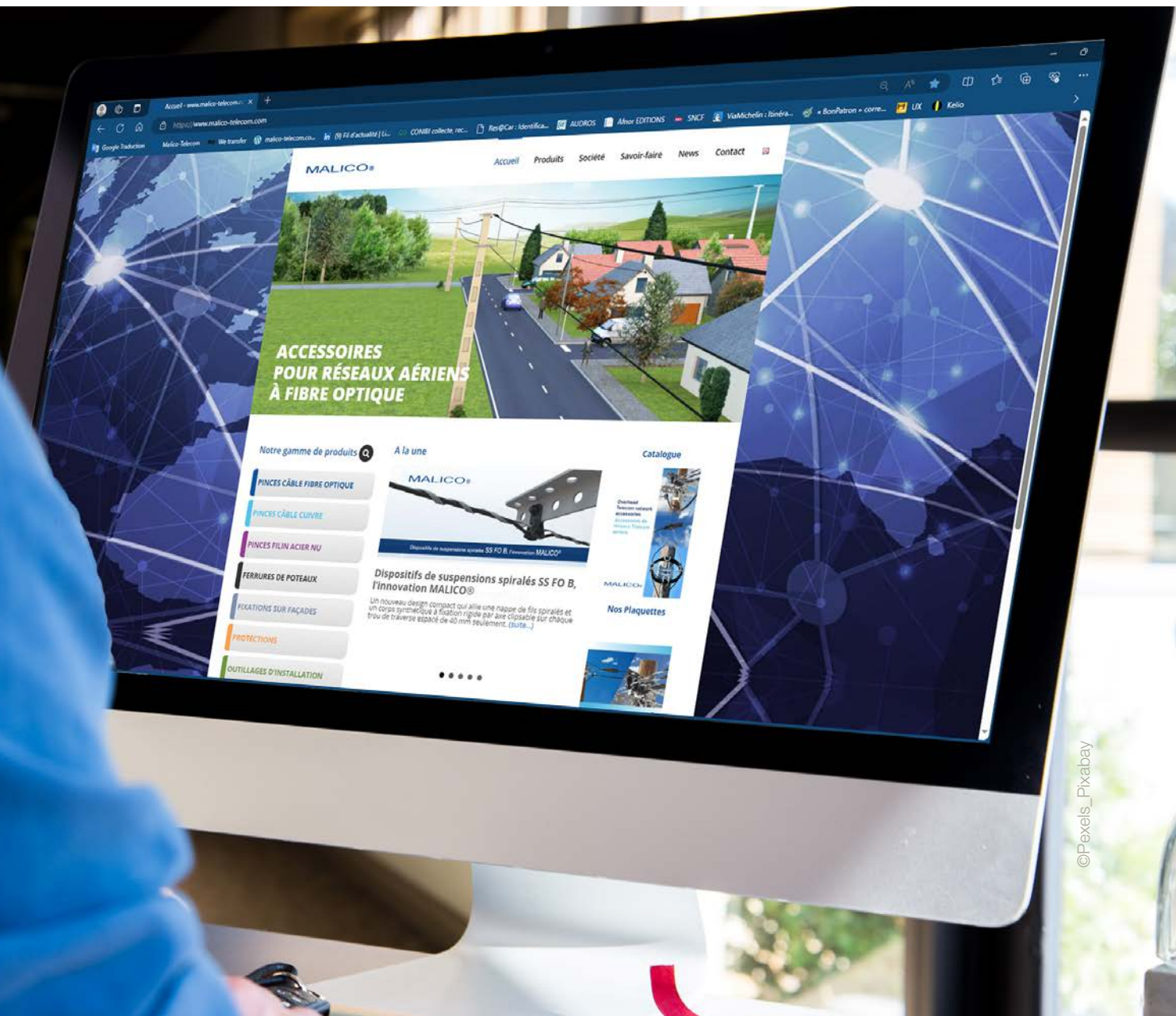
SUMMARY

SOMMAIRE

Accessories for ADSS optical cables <i>Accessoires pour câbles optiques ADSS</i>	5
Accessories for Fig-8 cables <i>Accessoires pour câbles Fig-8</i>	35
Accessories for flat cables <i>Accessoires pour câbles plats</i>	41
Pole hardware <i>Armements de poteaux</i>	45
Wall accessories <i>Accessoires de façade</i>	73
Mechanical protection of cables <i>Protection mécanique des câbles</i>	79
Electrical protection of Fig-8 and earthing wires <i>Protection électrique des câbles Fig-8 et MALT</i>	91
Installation and running-out accessories <i>Accessoires de pose et de déroulage</i>	93
INDEX	99

Consult our **Aerial Telecom networks**
range of products on our
website

Retrouvez notre gamme
de produits pour
Réseaux Télécom Aériens
sur notre **site internet**

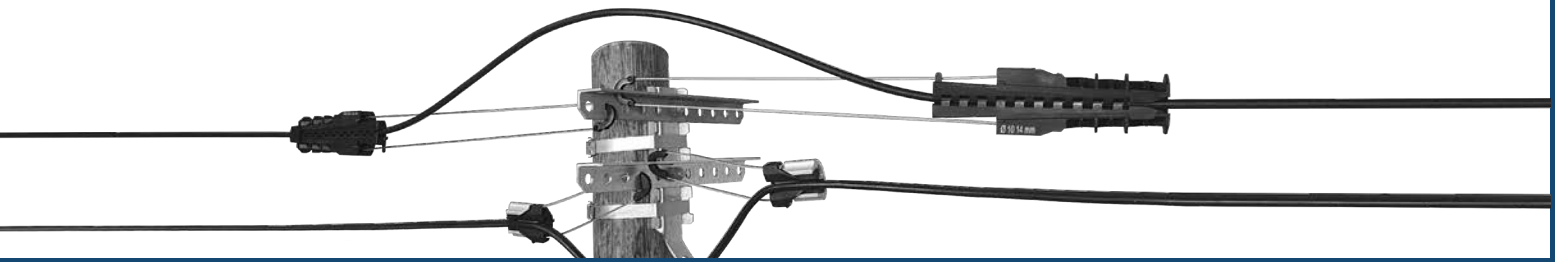


©Pexels_Pixabay

www.malico-telecom.com



MALICO®



Accessories for ADSS optical cables Accessoires pour câbles optiques ADSS

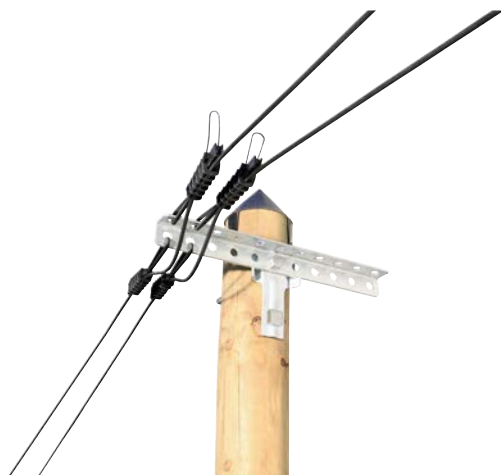
Anchoring clamp wedge type for FTTH ADSS drop cable <i>Pince d'ancrage à serrage conique pour câble FTTH ADSS de branchement</i>	6	Spiral dead-end for FTTH ADSS main cable short span ≤ 220 m <i>Ancrage spiralé pour câble de réseau FTTH ADSS portée courte ≤ 220 m</i>	22
Roll type anchoring clamp for FTTH ADSS drop cable <i>Pince d'ancrage à enroulement pour câble FTTH ADSS de branchement</i>	7	Spiral dead-end for FTTH ADSS main cable medium span < 300 m <i>Ancrage spiralé pour câble de réseau FTTH ADSS portée moyenne < 300 m</i>	23
Anchoring clamp short wedges type for round drop cable <i>Pince d'ancrage à coins courts pour câble de branchement ronds</i> ..	8	Spiral dead-end for FTTH ADSS main cable long span > 600 m <i>Ancrage spiralé pour câble de réseau FTTH ADSS portée longue > 600 m</i>	24
Anchoring clamp long wedges type for FTTH ADSS drop cable <i>Pince d'ancrage à coins longs pour câble FTTH ADSS de branchement ronds</i>	9	Anchoring bracket 10 kN <i>Console d'ancrage 10 kN</i>	25
Anchoring clamp for FTTH flat cable <i>Pince d'ancrage à serrage conique pour câble FTTH plat</i>	10	Shackle <i>Manille</i>	25
Spiral dead-end grip with protection thimble for FTTH ADSS round drop cable <i>Ancrage spiralé avec cosse coeur de protection pour câble FTTH ADSS rond de branchement</i>	11	Shackle <i>Manille</i>	26
Spiral dead-end grip without protection thimble for FTTH ADSS round drop cable <i>Ancrage spiralé sans cosse coeur de protection pour câble FTTH ADSS rond de branchement</i>	12	Extension link <i>Rallonge</i>	26
Spiral suspension device for round ADSS drop cable <i>Dispositif de suspension spiralé pour câble de branchement ADSS rond</i>	13	Turnbuckle <i>Tendeur à lanterne</i>	26
Suspension clamp for FTTH ADSS drop cable <i>Pince de suspension pour câble FTTH ADSS de branchement</i>	14	Extension link <i>Rallonge</i>	27
Anchoring clamps for ADSS round optical fibers cable short spans ≤ 100 m <i>Pinces d'ancrage pour câble ADSS rond à fibres optiques courtes portées ≤ 100 m</i>	15	Clevis thimble <i>Cosse coeur à chape</i>	27
Anchoring clamp plastic body for FTTH ADSS main cable short span < 100 m <i>Pince d'ancrage corps plastique pour câble de réseau FTTH ADSS portée < 100 m</i>	16	Spiral suspension device for round ADSS network cable <i>Dispositif de suspension spiralé pour câble de réseau ADSS rond</i>	28
Anchoring clamp aluminium body for FTTH ADSS main cable short spans ≤ 100 m <i>Pince d'ancrage corps aluminium pour câble de réseau FTTH ADSS courtes portées ≤ 100 m</i>	17	Suspension clamp rigid type for FTTH ADSS main cable <i>Pince de suspension rigide pour câble de réseau FTTH ADSS</i>	29
Anchoring clamp aluminium body 500 daN for ADSS main cable <i>Pince d'ancrage corps aluminium pour câble de réseau ADSS</i>	18	Suspension clamp <i>Pince de suspension</i>	30
Anchoring clamp for ADSS main cable on span < 150 m <i>Pince d'ancrage pour câble ADSS de réseau sur portée < 150 m</i>	19	Suspension clamp «J» type for FTTH ADSS main cable <i>Pince de suspension en "J" pour câble de réseau FTTH ADSS</i>	31
Spiral dead-end grip for round ADSS network cable <i>Ancrage spiralé pour câble de réseau ADSS rond</i>	20	Spiral suspension for FTTH ADSS main cable ≤ 220 m <i>Suspension spiralée pour câbles de réseau FTTH ADSS ≤ 220 m</i>	32
Spiral dead-end for FTTH ADSS main cable ≤ 150 m <i>Ancrage spiralé pour câble de réseau FTTH ADSS ≤ 150 m</i>	21	Spiral suspension for FTTH ADSS main cable long span < 600 m <i>Suspension spiralée pour câbles de réseau FTTH ADSS portée longue < 600 m</i>	33
		Suspension hook bracket <i>Console de suspension à crochet</i>	34
		Shackle <i>Manille</i>	34

Accessories for ADSS optical cables

Accessoires pour câbles optiques ADSS

Anchoring for drop cables / Ancrage pour câbles de branchement

PAB FO



Anchoring clamp wedge type for FTTH ADSS drop cable

Pince d'ancrage à serrage conique pour câble FTTH ADSS de branchement

Features

- For fiber optic or copper cable, with round or flat cross section.
- For span length up to 50-70 m according to climatic conditions.
- Strength load up to 160 daN according to the cable used. It is recommended to perform a qualification strength test with the cable.
- Openable fastening loop with clip locking, which can be put into a ring or hole minimum \varnothing 12 mm.
- Dimensions: L 245 mm, l 27 mm, H 32 mm.

Fastening

- On crossarm.
- On pigtail bolt.
- On bracket.

Material

- UV protected thermoplastic black color.

Caractéristiques

- Pour câbles fibre optique ou cuivre, section ronde ou plate.
- Pour portée jusqu'à 50-70 m selon les conditions climatiques.
- Charge de rupture jusqu'à 160 daN selon le câble utilisé. Il est recommandé de réaliser un essai de traction de qualification avec le câble.
- Anse d'accrochage ouvrante avec fermeture par clips pouvant être insérée dans un trou \varnothing 12 mm minimum.
- Dimensions : L 245 mm, l 27 mm, H 32 mm.

Fixation

- Sur traverse.
- Sur boulon queue de cochon.
- Sur console.

Matière

- Thermoplastique protégé U.V. de couleur noire.



Code	Ref.	Round cable capacity	Flat cable capacity <i>Capacité câble plat</i> Mini-Maxi		Span <i>Portée</i>	Mini tensile strength <i>Charge rupture mini (daN)</i>	Packing <i>Cond^t</i>	Weight <i>Masse (kg)</i>
		<i>Capacité câble rond</i> \varnothing (mm)	L (mm)	e (mm)				
P10088056	PAB FO 160 D 4 7	4-7	6-10	2,5-4	< 50 m	160	50	0.045

DROP'N'ROLL



Roll type anchoring clamp for FTTH ADSS drop cable *Pince d'ancrage à enroulement pour câble FTTH ADSS de branchement*

Features

- For flexible round ADSS drop cable.
- For cable minimum bending radius $R = 30$ mm.
- Maximum strength load up to 80 daN according to the cable used.
- Attachment loop can be inserted into a hole minimum diameter 14 mm.
- Unlosable components.

Benefits

- The clamping concept by rolling enable the anchoring of flexible cables with fragile jacket.
- Easy and quick installation.
- The small width of the clamp enables near multiple anchorings.

Material

- UV protected thermoplastic black color.

Caractéristiques

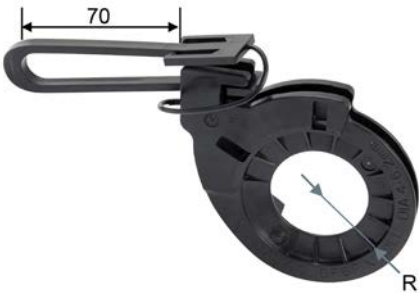
- Pour câble de branchement ADSS souple, rond.
- Pour câble à rayon de courbure minimum $R = 30$ mm.
- Charge de traction maximale jusqu'à 80 daN selon le câble utilisé.
- Anse d'accrochage insérable dans un trou de diamètre minimum 14 mm.
- Composants imperdables.

Avantages

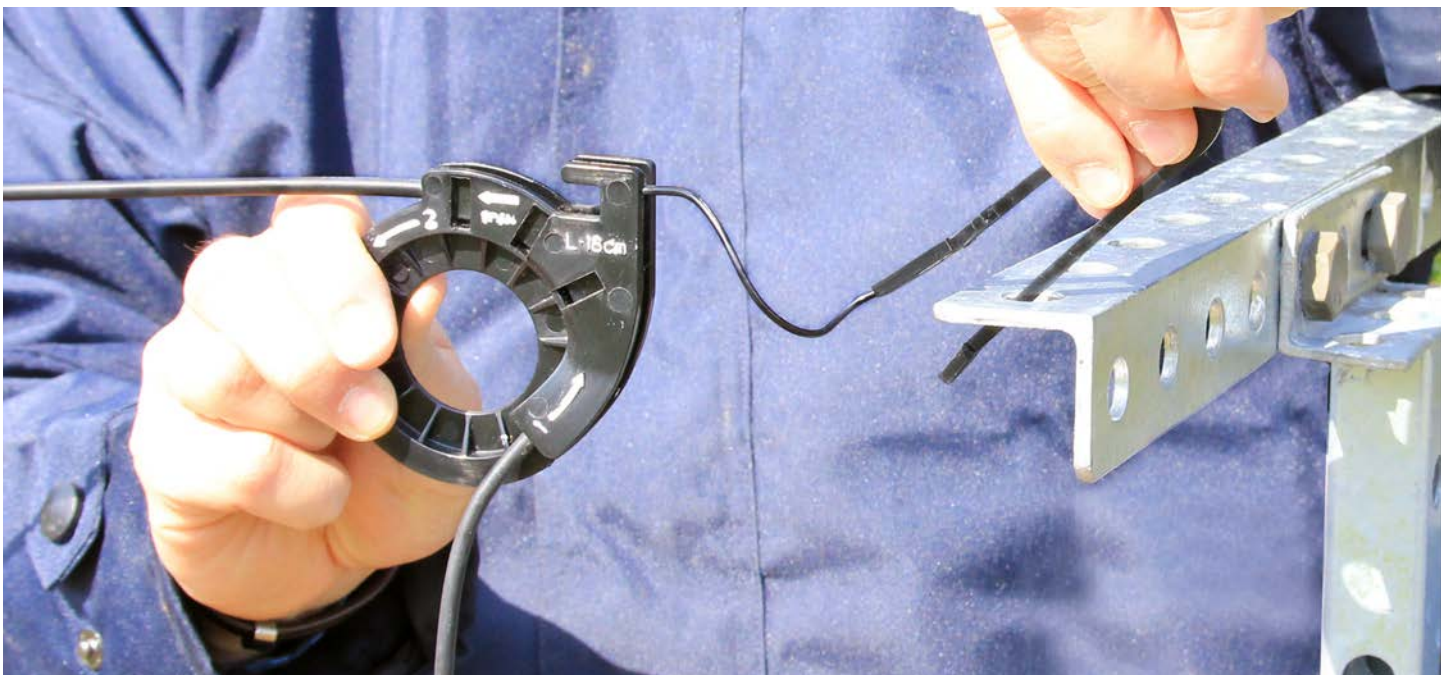
- Le concept de serrage par enroulement permet l'ancrage de câbles souples avec gaine fragile.
- Installation facile et rapide.
- La largeur réduite de la pince permet des ancrages multiples rapprochés.

Matière

- Thermoplastique protégé U.V de couleur noire.



Code	Ref.	Capacity <i>Capacité</i> Ø (mm)	Span <i>Portée</i>	Mini tensile strength <i>Charge rupture mini</i> (daN)	Packing <i>Cond'</i>	Weight <i>Masse</i> (kg)
P10088426	DROP'N'ROLL	4-6,2	< 50 m	80	20	0.030



Accessories for ADSS optical cables

Accessoires pour câbles optiques ADSS

Anchoring for drop cables / Ancrage pour câbles de branchement

PA 35 - 57 - 69



Anchoring clamp short wedges type for round drop cable

Pince d'ancrage à coins courts pour câble de branchement ronds

Features

- Automatic tightening, conical type.
- Opening bail easy to be installed.

Benefits

- Short length standard wedges with wide diameter capacity.
- Good resistance to the cable oscillations thanks to the stainless steel bail.

Material

- 1- Stainless steel.
- 2- UV protected thermoplastic.

Caractéristiques

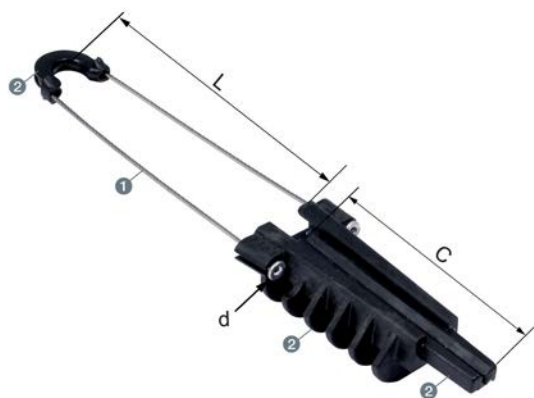
- Serrage conique automatique.
- Câblette ouvrante très rapide à installer.

Avantages

- Coins standards courts à large plage d'utilisation.
- Bonne tenue aux oscillations de la ligne grâce à la câblette inox.

Matière

- 1- Acier inoxydable.
- 2- Thermoplastique protégé U.V.



Code	Ref.	Capacity Capacité Ø (mm)	Span Portée	d (mm)	L (mm)	C (mm)	Cable maxi stringing tension Tension pose maxi (daN)	Packing Cond'	Weight Masse (kg)
P977041042	PA 35 200	3-5	< 50 m	11	200	120	70	50	0.132
P977041043	PA 35 300	3-5	< 50 m	11	300	120	70	50	0.138
P977041052	PA 57 200	5-7	< 50 m	11	200	120	120	50	0.134
P977041053	PA 57 300	5-7	< 50 m	11	300	120	120	50	0.140
P977041057	PA 69 200	6-9	< 50 m	11	200	120	120	50	0.130
P977041058	PA 69 300	6-9	< 50 m	11	300	120	120	50	0.136

PA FO 200 D 4 6

Anchoring clamp long wedges type for FTTH ADSS drop cable

Pince d'ancrage à coins longs pour câble FTTH ADSS de branchement ronds

Features

- Automatic tightening, conical type.
- Specific wedges allowing the reduction of the compressive stress on the cable.
- Opening bail and unlosable easy to be installed.
- Good resistance to the cable oscillations thanks to the flexible stainless steel bail.
- Maximum strength load up to 200 daN according to the cable used, climatic conditions and installation parameters.

Material

- 1- Stainless steel.
- 2- UV protected thermoplastic.

Caractéristiques

- Serrage conique automatique.
- Coins spécifiques permettant de minimiser la contrainte de compression sur le câble.
- Câblette ouvrante et imperdable très rapide à installer.
- Bonne tenue aux oscillations de la ligne grâce à la câblette inox flexible.
- Tension maximale jusqu'à 200 daN selon le type de câble utilisé, les conditions climatiques et paramètres de pose.

Matériau

- 1- Acier inoxydable.
- 2- Thermoplastique protégé U.V.



Code	Ref.	Capacity Capacité Ø (mm)	Span Portée	d (mm)	L (mm)	C (mm)	Mini tensile strength Charge rupture mini (daN)	Packing Cond'	Weight Masse (kg)
P10088609	PA FO 200 D 4 6	4-6	< 80 m	11	200	180	200	50	0.166



Accessories for ADSS optical cables

Accessoires pour câbles optiques ADSS

Anchoring for drop cables / Ancrage pour câbles de branchement

PA FO 200 P



Anchoring clamp for FTTH flat cable

Pince d'ancrage à serrage conique pour câble FTTH plat

Features

- Automatic conical tightening.
- Specific wedges allowing the reduction of the compressive stress on the cable.
- Good resistance to the cable oscillations thanks to the flexible stainless steel bail.
- Opening bail and unlosable easy to be installed.
- Mechanical strength according to the type of cable, climatic conditions and installation. For more information, please contact us.

Material

- 1- Stainless steel.
- 2- UV protected thermoplastic.

Caractéristiques

- *Serrage conique automatique.*
- *Coins longs spécifiques permettant de minimiser la contrainte de compression sur le câble.*
- *Bonne tenue aux oscillations de la ligne grâce à la câblette inox flexible.*
- *Câblette ouvrante et imperdable très rapide à installer.*
- *Tenue mécanique selon le type de câble, les conditions climatiques. Pour plus d'informations, nous contacter.*

Matériau

- 1- Acier inoxydable.
- 2- Thermoplastique protégé U.V.



Code	Ref.	Mini tensile strength Charge rupture mini (daN)	Flat cable capacity Capacité câble plat Mini-Maxi		Span Portée	d (mm)	L (mm)	C (mm)	Packing Cond ^f	Weight Masse (kg)
			L (mm)	e (mm)						
P10088837	PA FO 200 P	200	7-11	3.5-6	< 80 m	11	200	180	50	0.162



AS FO B

**Spiral dead-end grip with protection thimble for FTTH
ADSS round drop cable***Ancrage spiralé avec cosse cœur de protection pour câble
FTTH ADSS rond de branchement***Use**

- The spiral grip dead end is used for anchoring ADSS round shape cable or aerial microduct.
- The included thimble protects the dead-end loop and can be put into a hole Ø 15 mm.

Features

- Maximum strength load is usually in between 1 and 3 kN according to the type of cable or microduct used. It is recommended to perform a tension test with the cable used to validate the compatibility of the complete system.
- The grip wires in contact with the ADSS cable or the microduct are glued and gritted.
- Wire tips are chamfered for the safety of the technician and recurved to protect the wire sheath and ease the installation.

Material

- Wires are made of galvanized steel according to ASTM 498 Class A.

Utilisation

- L'ancrage spiralé est utilisé pour l'ancrage d'un câble aérien de branchement rigide ou une micro-conduite des réseaux FTTH.
- La cosse cœur incluse protège la boucle du spiralé et peut être insérée dans un trou de Ø 15 mm.

Caractéristiques

- Tension maximale généralement située entre 1 et 3 kN selon le câble ou le micro-conduit utilisé. Pour s'assurer de la compatibilité du système d'ancrage avec le câble dans ses conditions d'usage, il est recommandé de réaliser un essai de traction.
- Les fils du spiralé d'ancrage en contact avec le câble ADSS ou les micro-conduits sont collés et enduits de matériaux rugueux.
- Les extrémités des fils sont chanfreinées pour la sécurité du monteur et recourbées pour la protection des gaines du câble et faciliter le montage.

Matière

- Les fils sont en acier galvanisé selon ASTM 498 Class A.



Code	Ref.	Capacity Capacité Ø (mm)	R (mm)	Span Portée	Color code Code couleur	Packing Cond ^a	Weight Masse (kg)
P120944048	AS FO B 040-048	4-4.8	10	< 50 m	Red/Rouge	10	0.095
P120944862	AS FO B 048-062	4.8-6.2	10	< 50 m	Green/Vert	10	0.105

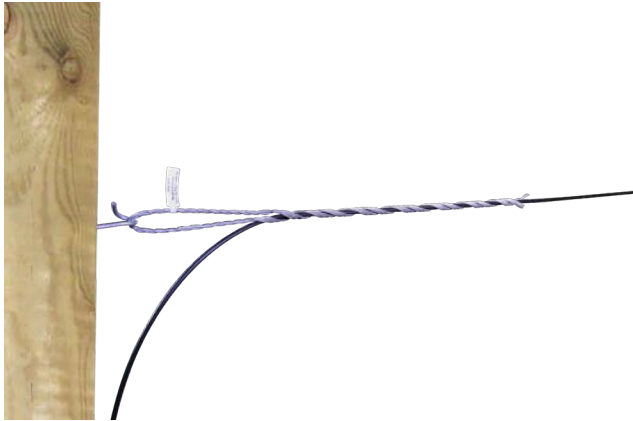


Accessories for ADSS optical cables

Accessoires pour câbles optiques ADSS

Anchoring for drop cables / Ancrage pour câbles de branchement

AS FO B SC



Spiral dead-end grip without protection thimble for FTTH ADSS round drop cable

Ancrage spiralé sans cosse cœur de protection pour câble FTTH ADSS rond de branchement

Use

- The spiral grip dead end is used for anchoring ADSS round shape cable or aerial microduct of FTTH networks.
- An optional thimble can be added for dead-end loop protection: see data sheet AS FO B xxx-yyy.

Features

- Maximum strength load is usually in between 1 and 3 kN according to the type of cable or microduct used. It is recommended to perform a tension test with the cable used to validate the compatibility of the complete system.
- The grip wires in contact with the ADSS cable or the microduct are glued and gritted.
- Wire tips are chamfered for the safety of the technician and recurved to protect the wire sheath and ease the installation.

Material

- Galvanized steel according to ASTM 498 Class A.

Utilisation

- L'ancrage spiralé est utilisé pour l'ancrage d'un câble aérien de branchement rigide ou une micro-conduite des réseaux FTTH.
- Nota : une cosse cœur optionnelle peut être ajoutée pour la protection de la boucle du spiralé : voir la fiche produit AS FO B xxx-yyy.

Caractéristiques

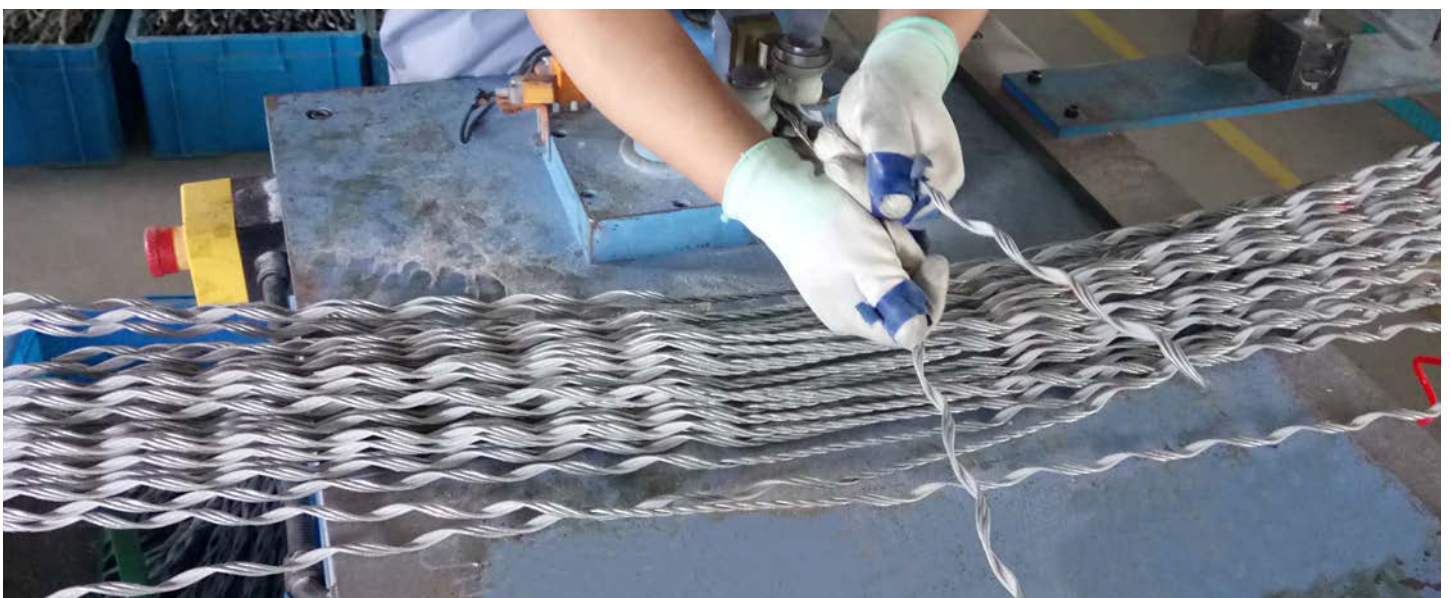
- Tension maximale généralement située entre 1 et 3 kN selon le câble ou le micro-conduit utilisé. Pour s'assurer de la compatibilité du système d'ancrage avec le câble dans ses conditions d'usage, il est recommandé de réaliser un essai de traction.
- Les fils du spiralé d'ancrage en contact avec le câble ADSS ou les micro-conduits sont collés et enduits de matériaux rugueux.
- Les extrémités des fils sont chanfreinées pour la sécurité du monteur et recourbées pour la protection des gaines du câble et faciliter le montage.

Matière

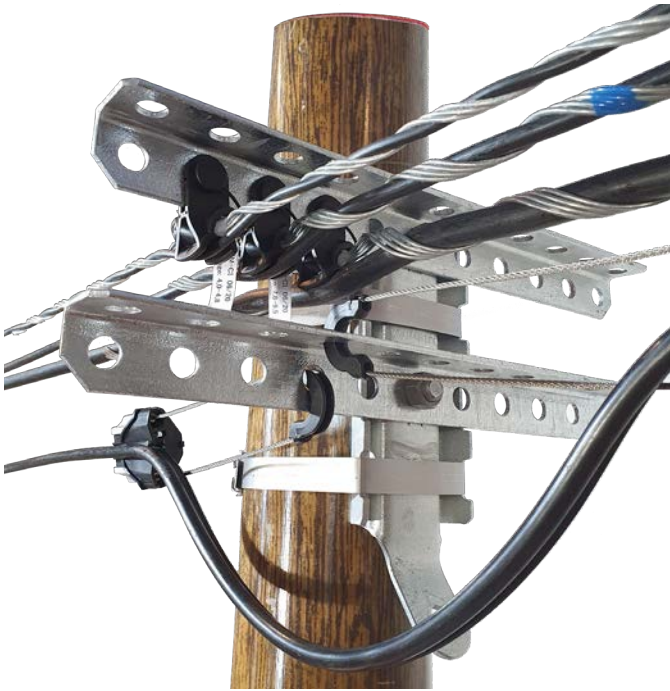
- Acier galvanisé selon ASTM 498 Class A.



Code	Ref.	Capacity Capacité Ø (mm)	R (mm)	Span Portée	Color code Code couleur	Packing Cond ^e	Weight Masse (kg)
P120940448	AS FO B SC 040-048	4-4.8	10	< 50 m	Red/Rouge	10	0.090
P120940406	AS FO B SC 048-062	4.8-6.2	10	< 50 m	Green/Vert	10	0.100



SS FO B



Spiral suspension device for round ADSS drop cable

Dispositif de suspension spiralé pour câble de branchement ADSS rond

Use

Suspension device for ADSS cable span < 50 m.

Benefits

- Rigid fitting below crossarm: no wear.
- Compact parallel cable set with 40 mm spacing between cables.
- Quick assembly by clipsable pin, tool-free, no need of additional accessories, safe installation.
- Resistance to aeolian vibrations according to Orange specification.
- Minimum cable slippage withstand according to Orange specification.
- During stringing, good hold of the cable to the installation tension: the installation of the cable and pole fittings can be achieved in only one stage.
- Vertical maximum load: 300 daN.
- Respects the dynamic minimum bending radius of the cable (20x cable its diameter).
- Body made of reinforced black thermoplastic protected UV. Dielectric insulation 6 kV.
- Spiral rods are made of hot dip galvanized steel and gripping grit.

Utilisation

Dispositif de suspension spiralé ADSS pour réseau télécom portée <50 m.

Bénéfices

- Montage rigide sous traverse : absence d'usure de la traverse.
- Nappe de câbles compacte, distance inter-câbles 40 mm seulement.
- Fixation par axe clipsable : rapide, sans d'outil, ni accessoire supplémentaire, montage plus sûr.
- Tenue aux vibrations éoliennes selon la spécification Orange.
- Charge de glissement minimale du câble conforme à la spécification technique Orange.
- Déploiement optimisé : le maintien du câble à la tension de pose ne nécessite qu'un seul passage nacelle pour la pose de l'armement de poteau, de la suspension et du câble.
- Charge de traction verticale maximale : 300 daN.
- Respecte le rayon de courbure minimum dynamique du câble (20x son diamètre).
- Corps en matériaux plastique renforcé à haute résistance climatique.
- Fils spiralés en acier galvanisé à chaud, encollés avec corindon d'accrochage.



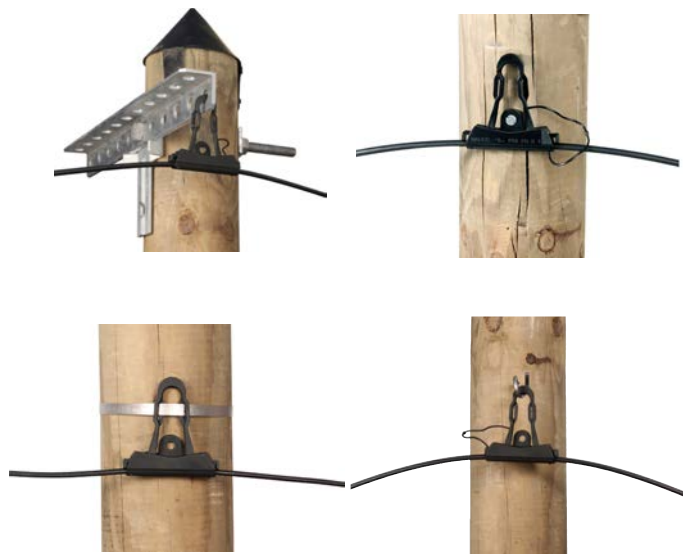
Code	Ref.	Capacity Capacité Ø (mm)	Mini tensile strength Charge rupture mini (daN)	Color code Code couleur	Packing Cond'	Weight Masse (kg)
P10089873	SS FO B 040-048	4.0-4.8	10	Red/Rouge	10	0.067
P10089874	SS FO B 048-062	4.8-6.2	10	Green/Vert	10	0.070

Accessories for ADSS optical cables

Accessoires pour câbles optiques ADSS

Suspension for drop cables / Suspension pour câbles de branchement

PSB FO



Suspension clamp for FTTH ADSS drop cable

Pince de suspension pour câble FTTH ADSS de branchement

Features

- For fiber optic or copper cable, with round or flat cross section.
- For span length up to 50-70 m according to climatic conditions.
- Route deviation angle up to 20°.
- Openable fastening loop which can be put into a ring or hole minimum Ø 14 mm.
- Distance between the cable and the hanging point on the loop: 70 mm.
- Bilateral holding of the cable by two wedges with progressive tightening.
- Locking of the clamp by two double racks.

Advantages

- Easy and quick installation.
- Unlosable components.

Fixing

- On a crossarm hole or bracket Ø 14 mm mini.
- On pigtail hook.
- With steel strap width 10 mm maxi.
- By screw Ø 6 mm maxi.

Material

- UV protected thermoplastic.

Caractéristiques

- Pour câbles de branchement fibres optiques ou cuivre, section ronde ou plate.
- Pour portée jusqu'à 50-70 m selon les conditions climatiques.
- Angle de déviation de route jusqu'à 20°.
- Anse d'accrochage ouvrante pouvant être insérée dans un anneau ou un trou Ø minimum 14 mm.
- Distance câble/point d'accrochage sur l'anse : 70 mm.
- Maintien bilatéral du câble par deux coins à serrage progressif.
- Verrouillage de la pince par deux doubles crémaillères.
- Dimensions : L 80 mm, l 16 mm, H 85 mm.

Avantages

- Installation facile et rapide.
- Composants imperdables.

Fixation

- Sur trou de traverse ou console Ø 14 mm mini.
- Sur crochet queue de cochon.
- Par feuillard largeur 10 mm maxi.
- Par vis Ø 6 mm maxi.

Matière

- Thermoplastique protégé U.V.



Code	Ref.	Round cable capacity <i>Capacité câble rond Ø (mm)</i>	Flat cable capacity <i>Capacité câble plat Mini-Maxi</i>		Span <i>Portée</i>	Packing <i>Cond'</i>	Weight <i>Masse (kg)</i>
			L (mm)	e (mm)			
P10088905	PSB FO D 4 6	4-6	-	-	< 50 m	20	0.020
P10088322	PSB FO D 5 8	5-8	6-10	2,5-4	< 50 m	20	0.020

PA FO 200

Anchoring clamps for ADSS round optical fibers cable short spans ≤ 80 m

Pinces d'ancrage pour câble ADSS rond à fibres optiques courtes portées ≤ 80 m

Features

- Automatic tightening, conical type.
- Specific long length wedges allowing a reduction of the compressive stress on the cable.
- Opening bail and unlosable easy to be installed.
- Mechanical strength according to the type of cable, climatic conditions and installation.

Material

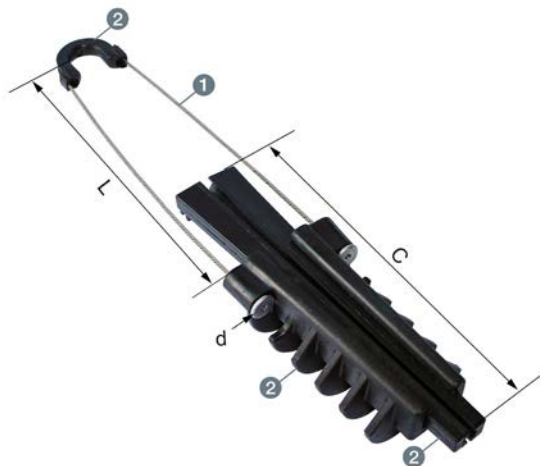
- 1- Stainless steel.
- 2- UV protected thermoplastic.

Caractéristiques

- Serrage conique automatique.
- Coins longs spécifiques permettant de minimiser la contrainte de compression sur le câble.
- Câblette ouvrante et imperdable très rapide à installer.
- Tenue mécanique selon le type de câble, les conditions climatiques.

Matière

- 1- Acier inoxydable.
- 2- Thermoplastique protégé U.V.



Code	Ref.	Capacity <i>Capacité</i> Ø (mm)	Span <i>Portée</i>	d (mm)	L (mm)	C (mm)	Packing <i>Cond'</i>	Weight <i>Masse</i> (kg)
P10088610	PA FO 200 D 6 8	6-8	< 80 m	11	300	180	50	0.168
P10088611	PA FO 200 D 8 10	7-10	< 80 m	11	300	180	50	0.165

Accessories for ADSS optical cables

Accessoires pour câbles optiques ADSS

Anchoring for network cables / Ancrage pour câbles de réseau

PA FO 400 D...



Anchoring clamp plastic body for FTTH ADSS main cable short span < 100 m

Pince d'ancrage corps plastique pour câble de réseau FTTH ADSS portée < 100 m

Use

Anchoring clamp for ADSS round optical fiber cables, span up to 100 m, according to the cable used, climatic conditions and installation parameters, to be fastened on a support with minimum hole Ø 15 mm.

Benefits

- Automatic conical tightening clamp: quick to install.
- Excellent distribution of the clamping stress thanks to long and enveloping wedges.
- Wide range of cable diameters that preserve the cable integrity.
- Easy to install: the clamp can be repositioned on the cable if necessary.
- Stainless steel bail: excellent resistance to aeolian vibrations.
- High climatic resistance material with UV protection.
- Dielectric insulation 6 kV.

Material

- 1- UV protected thermoplastic.
- 2- Stainless steel.

Utilisation

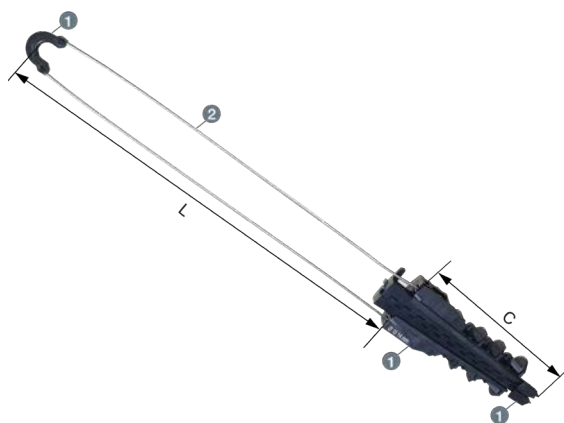
Pince d'ancrage pour câble à fibre optique ADSS rond, portée jusqu'à 100 m, selon le câble utilisé, les conditions climatiques et les paramètres d'installation, à fixer sur un support avec trou Ø mini 15 mm.

Bénéfices

- Pince à serrage automatique : rapidité de mise en œuvre.
- Excellente répartition des contraintes de serrage du câble grâce aux coins longs et enveloppants.
- Large plage de diamètre de câble tout en préservant l'intégrité du câble.
- Facile d'utilisation : la pince peut être repositionnée sur le câble si nécessaire.
- Câblette acier inox : excellente tenue aux vibrations éoliennes.
- Matériaux à haute résistance climatique avec protection U.V.
- Isolation diélectrique 6 kV.

Matière

- 1- Thermoplastique protégé U.V.
- 2- Acier inoxydable.



Code	Ref.	Capacity <i>Capacité</i> Ø (mm)	Span <i>Portée</i>	L (mm)	C (mm)	Recommended maxi tensile strength <i>Charge maxi recommandée</i> (daN)	Packing <i>Cond^a</i>	Weight <i>Masse</i> (kg)
P10089923	PA FO 400 D 8 12	8-12	< 100 m	500	240	400	25	0.340
P10090094	PA FO 400 D 10 14	10-14	< 100 m	500	240	400	25	0.320
P10089924	PA FO 400 D 12 16	12-16	< 100 m	500	240	400	25	0.320



PA ... FO 400 TR

Anchoring clamp aluminium body for FTTH ADSS main cable short spans ≤ 100 m

Pince d'ancrage corps aluminium pour câble de réseau FTTH ADSS courtes portées ≤ 100 m

Features

- For optical round fiber cables type ADSS.
- Automatic tightening, conical type.
- Opening bail and unlosable, easy to be installed.
- Maximum strength load up to 400 daN according to the cable used, climatic conditions and installation parameters.

Material

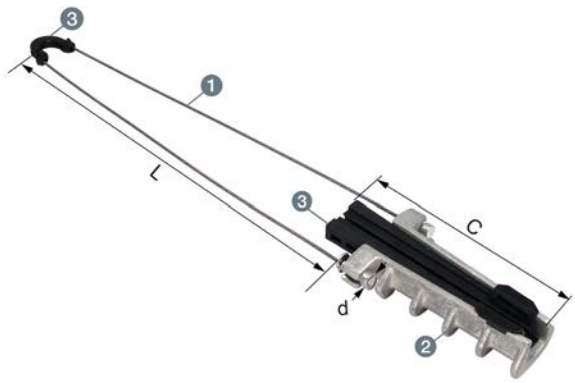
- 1- Stainless steel.
- 2- High resistance aluminium alloy.
- 3- UV protected thermoplastic.

Caractéristiques

- Pour câbles type ADSS.
- Serrage conique automatique.
- Câbléte ouverte et imperdable, très rapide à installer.
- Tension maximale jusqu'à 400 daN selon le type de câble utilisé, les conditions climatiques et paramètres de pose.

Matière

- 1- Acier inoxydable.
- 2- Alliage d'aluminium haute résistance.
- 3- Thermoplastique protégé U.V.



Code	Ref.	Capacity Capacité Ø (mm)	Span Portée	d (mm)	L (mm)	C (mm)	Packing Cond'	Weight Masse (kg)
P10005707	PA 100 FO 400 TR	7-10	< 100 m	14	400	166	10	0.340
P10005708	PA 120 FO 400 TR	10-12	< 100 m	14	400	166	10	0.280
P977041081	PA 140 FO 400 TR	11-15	< 100 m	14	400	185	10	0.300
P10005709	PA 160 FO 400 TR	14-16	< 100 m	14	400	166	10	0.320
P10005710	PA 180 FO 400 TR	15-18	< 100 m	14	400	166	10	0.310
P10005711	PA 200 FO 400 TR	18-20	< 100 m	14	400	166	10	0.300

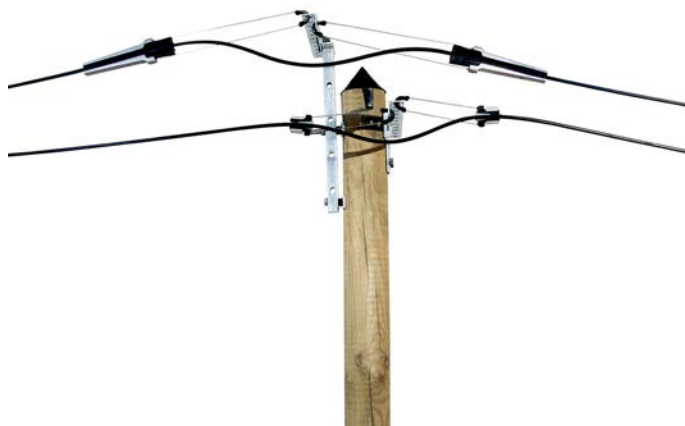


Accessories for ADSS optical cables

Accessoires pour câbles optiques ADSS

Anchoring for network cables / Ancrage pour câbles de réseau

PA FO 500



Anchoring clamp aluminium body for ADSS main cable

Pince d'ancrage corps aluminium pour câble de réseau ADSS

Features

- The MALICO anchoring clamp allows a dead-end on round ADSS cable on pole.
- The opening bail can be inserted in a hole of \varnothing 13 mm mini.
- Maximum strength load up to 500 daN according to the cable used, climatic conditions and installation parameters.

Benefits

- The automatic tightening by wedge allows a quick and easy fastening, and facilitate the adjustment of the cable sag.
- Good resistance to the cable oscillations thanks to the flexible stainless steel bail.
- Tool free installation.
- All parts secured together.
- Strong parts with aluminium alloy body, compatible with extreme climatic conditions.
- Compact design for a discreet aerial network.

Material

- 1- Stainless steel.
- 2- High resistance aluminium alloy.
- 3- UV protected thermoplastic.

Caractéristiques

- La pince d'ancrage MALICO réalise un arrêt de câble rond ADSS par ancrage sur un support.
- Une extrémité de la câblette est ouvrante et peut être insérée dans un trou de diamètre minimum 13 mm.
- Tension maximale jusqu'à 500 daN selon le type de câble utilisé, les conditions climatiques et les paramètres de pose.

Bénéfices

- Le système de serrage automatique par coins permet une installation très rapide et facilite le réglage de la flèche du câble.
- Bonne tenue aux oscillations de la ligne grâce à la câblette inox flexible.
- La mise en œuvre ne nécessite aucun outil.
- Tous les composants de la pince sont imperdables.
- Pince robuste avec corps en alliage d'aluminium compatible avec les conditions climatiques les plus sévères.
- Design compact pour un réseau aérien discret.

Matière

- 1- Acier inoxydable.
- 2- Alliage d'aluminium.
- 3- Thermoplastique protégé U.V.

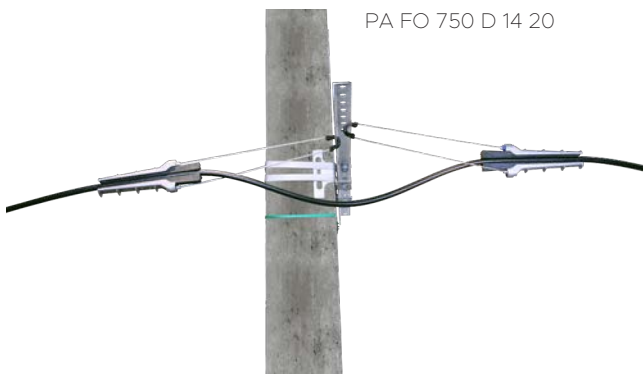


Code	Ref.	Capacity Capacité Ø (mm)	Span Portée	d (mm)	L (mm)	C (mm)	Mini tensile strength Charge rupture mini (daN)	Packing Cond'	Weight Masse (kg)
P10089091	PA FO 500 D 8 12	8-12	< 150 m	10	400	250	500	10	0.420
P10089092	PA FO 500 D 10 14	10-14	< 150 m	10	400	250	500	10	0.400
P10089093	PA FO 500 D 12 16	12-16	< 150 m	10	400	250	500	10	0.400

PA FO 750



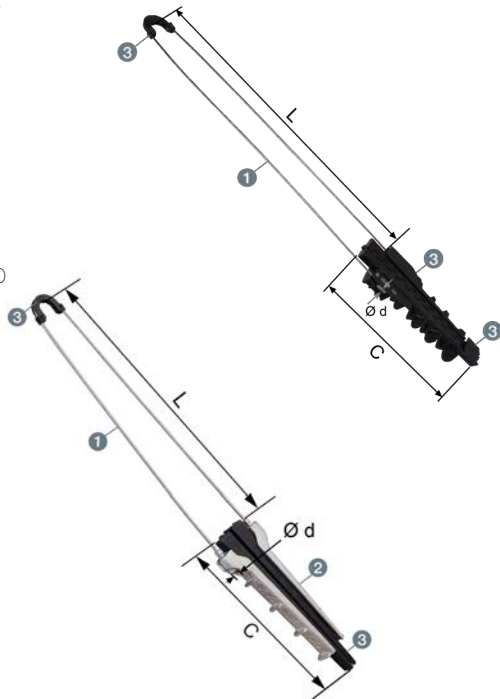
PA FO 750 D 10 14
PA FO 750 D 12 16



PA FO 750 D 14 20

PA FO 750 D 10 14
PA FO 750 D 12 16

PA FO 750 D 14 20



Anchoring clamp for ADSS main cable on span < 150 m *Pince d'ancrage pour câble ADSS de réseau sur portée < 150 m*

Use

- The MALICO anchoring clamp allows to anchor a round ADSS cable on a pole.
- One end of the openable bail can be inserted into a hole Ø "d" mini.
- Maximum strength load up to 750 daN according to the cable used, climatic conditions and installation parameters.

Benefits

- The automatic tightening by wedges allows a quick and easy mounting, and facilitate the adjustment of the line sag.
- Good resistance to the cable oscillations thanks to the flexible stainless steel bail.
- Electrical insulation > 4 kV for 1 mn between the cable and the anchoring point.
- Tool free installation.
- All parts are captive.
- Clamp designed with robust material, compatible with extreme climatic conditions.
- Compact design for a discreet aerial network.

Material

- 1- Stainless steel.
- 2- Aluminium alloy.
- 3- UV protected thermoplastique.

Utilisation

- La pince d'ancrage MALICO réalise un arrêt de câble rond ADSS par ancrage sur un support.
- Une extrémité de la câblette est ouvrante et peut être insérée dans un trou de diamètre minimum "d".
- Tension maximale jusqu'à 750 daN selon le type de câble utilisé, les conditions climatiques et les paramètres de pose.

Bénéfices

- Le système de serrage automatique par coins permet une installation très rapide et facilite le réglage de la flèche du câble.
- Bonne tenue aux oscillations de la ligne grâce à la câblette inox flexible.
- Isolation électrique > 4 kV pendant 1 mn entre le câble et le point d'ancrage
- La mise en œuvre ne nécessite aucun outil.
- Tous les composants de la pince sont imperdables.
- Pince construite avec des matériaux robustes compatibles avec les conditions climatiques les plus sévères.
- Design compact pour un réseau aérien discret.

Matière

- 1- Acier inoxydable.
- 2- Alliage d'aluminium.
- 3- Thermoplastique protégé U.V.



Code	Ref.	Capacity Capacité Ø (mm)	d (mm)	L (mm)	C (mm)	Mini tensile strength Charge rupture mini (daN)	Packing Cond'	Weight Masse (kg)
P10090350	PA FO 750 D 8 12	8-12	15	500	240	750	25	0.440
P10090146	PA FO 750 D 10 14	10-14	15	500	240	750	25	0.350
P10090147	PA FO 750 D 12 16	12-16	15	500	240	750	25	0.350
P10089922	PA FO 750 D 14 20	14-20	13	400	250	750	10	0.350

Accessories for ADSS optical cables

Accessoires pour câbles optiques ADSS

Anchoring for network cables / Ancrage pour câbles de réseau

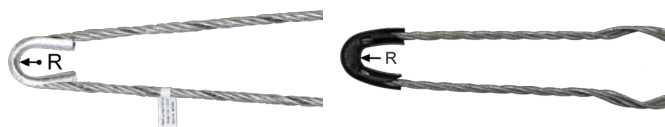
AS FO B



AS FO B 062-078... AS FO B 107-128



AS FO B 128-150



Spiral dead-end grip for round ADSS network cable

Ancrage spiralé pour câble de réseau ADSS rond

Use

- The spiral grip dead end is used for anchoring ADSS round shape and rigid cables of FTTH networks.
- The included thimble protects the dead-end loop and can be put into a hole Ø 15 mm: see spreadsheet below.

Features

- Maximum strength load is usually in between 1 and 3 kN according to the type of cable used. It is recommended to perform a tension test with the cable used to validate the compatibility of the complete system.
- The grip wires in contact with the ADSS cable are glued and gritted.
- Wire tips are chamfered for the safety of the technician and recurved to protect the wire sheath and ease the installation.

Material

- Wires are made of galvanized steel according to ASTM 498 Class A.

Utilisation

- L'ancrage spiralé est utilisé pour ancrer un câble aérien rond et rigide de réseaux FTTH.
- La cosse cœur incluse protège la boucle du spiralé et peut être insérée dans un trou de Ø 15 mm : voir tableau ci-dessous.

Caractéristiques

- Tension maximale généralement située entre 1 et 3 kN selon le câble utilisé. Pour s'assurer de la compatibilité du système d'ancrage avec le câble dans ses conditions d'usage, il est recommandé de réaliser un essai de traction.
- Les fils du spiralé d'ancrage en contact avec le câble ADSS sont collés et enduits de matériaux rugueux.
- Les extrémités des fils sont chanfreinées pour la sécurité du monteur et recourbées pour la protection de la gaine du câble et faciliter le montage.

Matière

- Les fils sont en acier galvanisé selon ASTM 498 Class A.



Code	Ref.	Capacity Capacité Ø (mm)	R (mm)	Span Portée	Color code Code couleur	Dielectrical insulation Isolation diélectrique (kV)	Packing Cond ^a	Weight Masse (kg)
P120946278	AS FO B 062-078	6.2-7.8	13	< 50 m	Yellow/Jaune	4.00	10	0.155
P120947892	AS FO B 078-095	7.8-9.5	13	< 50 m	Purple/Violet	4.00	10	0.215
P120949208	AS FO B 092-108	9.2-10.8	13	< 50 m	White/Blanc	4.00	10	0.245
P120940813	AS FO B 107-128	10.7-12.8	13	< 50 m	Orange/Orange	4.00	10	0.265
P120941315	AS FO B 128-150	12.8-15	15	< 50 m	Black/Noir	0.00	10	0.380

AS FO TC



Spiral dead-end for FTTH ADSS main cable ≤ 150 m

Ancrage spiralé pour câble de réseau FTTH ADSS ≤ 150 m

Features

- The set includes a dead-end grip and a loop protection thimble ref CC 14 26. Simplified design without reinforcing armour but with a long length loop for a direct mount on the pole bracket with respect of the cable minimum bending radius.
- Wires set are glued. Only the part in contact with the ADSS cable is gritted.
- Wire tips are chamfered.
- Maximum strength load 10 kN according to the type of cable used. To make sure of the compatibility of the set with the cable, It is recommended to realize a tensile test.
- The others accessories are proposed separately.
- The installation tool type CIE 1S eventually be used to avoid a finger pinch.

Material

- Wire: galvanized steel according to ASTM 498 Class A.
- Thimble: galvanized steel.

Caractéristiques

- Ensemble comprenant un ancrage spiralé et une cosse coeur de protection de la boucle réf. CC 14 26. Conception simplifiée sans sous-couche de protection, mais avec une longue boucle permettant un montage direct dans la console de poteau tout en respectant le rayon de courbure minimum du câble.
- Les fils sont assemblés par collage. Seule la partie en contact avec le câble ADSS est enduite de matériaux rugueux.
- Extrémités des fils chanfreinées.
- Tension maximale de 10 kN selon le câble utilisé. Pour s'assurer de la compatibilité de l'ensemble d'ancrage avec le câble dans ses conditions d'usage, il est recommandé de réaliser un test de traction.
- Les autres accessoires d'accrochage sont proposés séparément.
- Utiliser, éventuellement, un outil d'aide au montage, type CIE 1S pour éviter un pincement de doigt.

Matière

- Fils : acier galvanisé selon ASTM 498 Class A.
- Cosse coeur : acier galvanisé.



Code	Ref.	Capacity Capacité Ø (mm)	L (mm)	Span Portée	Color code Code couleur	Packing Cond ^e	Weight Masse (kg)
P120900910	AS FO TC 90-97	9-9.7	355	< 150 m	Black/Noir	10	0.255
P120900911	AS FO TC 98-106	9.8-10.6	385	< 150 m	Black/Noir	10	0.265
P120901011	AS FO TC 107-116	10.7-11.6	435	< 150 m	Black/Noir	10	0.265
P120901112	AS FO TC 110-120	11-12	435	< 150 m	Black/Noir	10	0.270
P120901213	AS FO TC 120-130	12-13	395	< 150 m	Black/Noir	10	0.410
P120901314	AS FO TC 130-140	13-14	425	< 150 m	Black/Noir	10	0.525
P120901415	AS FO TC 140-150	14-15	480	< 150 m	Black/Noir	10	0.550
P120901516	AS FO TC 150-160	15-16	415	< 150 m	Black/Noir	10	0.825
P120901617	AS FO TC 160-170	16-17	420	< 150 m	Black/Noir	10	0.870
P120901718	AS FO TC 170-180	17-18	435	< 150 m	Black/Noir	10	0.910
P120901819	AS FO TC 180-190	18-19	400	< 150 m	Black/Noir	10	1.110
P120901920	AS FO TC 190-200	19-20	410	< 150 m	Black/Noir	10	1.470
P120902021	AS FO TC 200-210	20-21	430	< 150 m	Black/Noir	10	1.540
P120902122	AS FO TC 210-220	21-22	450	< 150 m	Black/Noir	10	2.610
P120902223	AS FO TC 220-230	22-23	470	< 150 m	Black/Noir	10	1.910
P120902324	AS FO TC 230-240	23-24	490	< 150 m	Black/Noir	10	1.985
P120902425	AS FO TC 240-250	24-25	510	< 150 m	Black/Noir	10	2.060

Accessories for ADSS optical cables

Accessoires pour câbles optiques ADSS

Anchoring for network cables / Ancrage pour câbles de réseau

AS FO C



Spiral dead-end for FTTH ADSS main cable short span ≤ 220 m

Ancrage spiralé pour câble de réseau FTTH ADSS portée courte ≤ 220 m

Features

- The set includes a dead-end grip and a reinforcing armour made of several sets of assembled rods.
- Wires sets are glued. Grip parts are gritted.
- Wire tips are chamfered.
- Maximum strength load according to the type of the cable: 13 kN. To make sure of the compatibility of the set with the cable, it is recommended to realize a tensile test.
- The others accessories are proposed separately.
- The installation tool type CIE 1S eventually be used to avoid a finger pinch.

Material

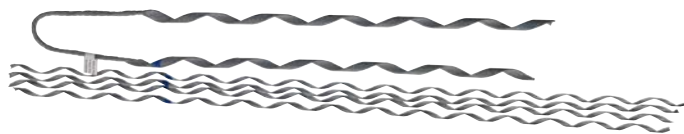
- Galvanized steel according to ASTM 498 Class A.

Caractéristiques

- Ensemble comprenant un ancrage et une sous-couche constituée de plusieurs nappes de fils assemblés.
- Les jeux de fils sont collés. Les parties assurant la friction sont enduites de matériaux rugueux.
- Extrémités des fils chanfreinées.
- Tension maximale de 13 kN selon le câble utilisé. Pour s'assurer de la compatibilité de l'ensemble d'ancrage avec le câble dans ses conditions d'usage, il est recommandé de réaliser un test de traction.
- Les autres accessoires d'accrochage sont proposés séparément.
- Utiliser, éventuellement, un outil d'aide au montage, type CIE 1S pour éviter un pincement de doigt.

Matière

- Acier galvanisé selon ASTM 498 Class A.



Code	Ref.	Capacity Capacité Ø (mm)	Span Portée	Color code Code couleur	Packing Cond ^t	Weight Masse (kg)
P120910809	AS FO C 88-93	8.8-9.29	< 220 m	Blue/Bleu	10	0.925
P120910910	AS FO C 93-99	9.3-9.89	< 220 m	Blue/Bleu	10	0.930
P120910911	AS FO C 99-105	9.9-10.49	< 220 m	Yellow/Jaune	10	0.935
P120911011	AS FO C 105-111	10.5-11.09	< 220 m	Black/Noir	10	0.940
P120911111	AS FO C 111-118	11.1-11.79	< 220 m	Orange/Orange	10	0.975
P120911112	AS FO C 118-125	11.8-12.49	< 220 m	Red/Rouge	10	1.015
P120911314	AS FO C 125-133	12.5-13.29	< 220 m	Green/Vert	10	1.020
P120911315	AS FO C 133-141	13.3-14.09	< 220 m	White/Blanc	10	1.060
P120911415	AS FO C 141-149	14.1-14.89	< 220 m	Blue/Bleu	10	1.100
P120911516	AS FO C 149-159	14.9-15.89	< 220 m	Yellow/Jaune	10	1.145
P120911617	AS FO C 159-168	15.9-16.79	< 220 m	Black/Noir	10	1.160
P120911819	AS FO C 168-178	16.8-17.79	< 220 m	Orange/Orange	10	1.280
P120911718	AS FO C 178-187	17.8-18.69	< 220 m	White/Blanc	10	1.290
P120911920	AS FO C 187-199	18.7-19.89	< 220 m	Blue/Bleu	10	1.340
P120911921	AS FO C 199-211	19.9-21.09	< 220 m	Yellow/Jaune	10	1.395
P120912122	AS FO C 211-224	21.1-22.39	< 220 m	Black/Noir	10	1.455
P120912223	AS FO C 224-237	22.4-23.69	< 220 m	Orange/Orange	10	1.480
P120912324	AS FO C 237-249	23.7-24.90	< 220 m	Red/Rouge	10	1.660
P120912426	AS FO C 239-261	23.9-26.09	< 220 m	Green/Vert	10	1.895

AS FO M

**Spiral dead-end for FTTH ADSS main cable medium span < 300 m**

Ancrage spiralé pour câble de réseau FTTH ADSS portée moyenne < 300 m

Features

- The set includes a dead-end grip and a reinforcing armour made of several sets of assembled rods.
- Wires sets are glued. Grip parts are gritted.
- Wire tips are chamfered.
- Maximum strength load 25 kN according to the type of cable used. To make sure of the compatibility of the set with the cable, it is recommended to realize a tensile test.
- The others accessories are proposed separately.
- The installation tool type CIE 1S eventually be used to avoid a finger pinch.

Material

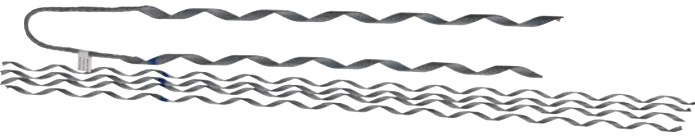
- Galvanized steel according to ASTM 498 Class A.

Caracteristiques

- Ensemble comprenant un ancrage et une sous-couche constituée de plusieurs nappes de fils assemblés.
- Les jeux de fils sont collés. Les parties assurant la friction sont enduites de matériaux rugueux.
- Extrémités des fils chanfreinées.
- Tension maximale de 25 kN selon les câbles. Pour s'assurer de la compatibilité de l'ensemble d'ancrage avec le câble dans ses conditions d'usage, il est recommandé de réaliser un test de traction.
- Les autres accessoires d'accrochage sont proposés séparément.
- Utiliser, éventuellement, un outil d'aide au montage, type CIE 1S pour éviter un pincement de doigt.

Matière

- Acier galvanisé selon ASTM 498 Class A.



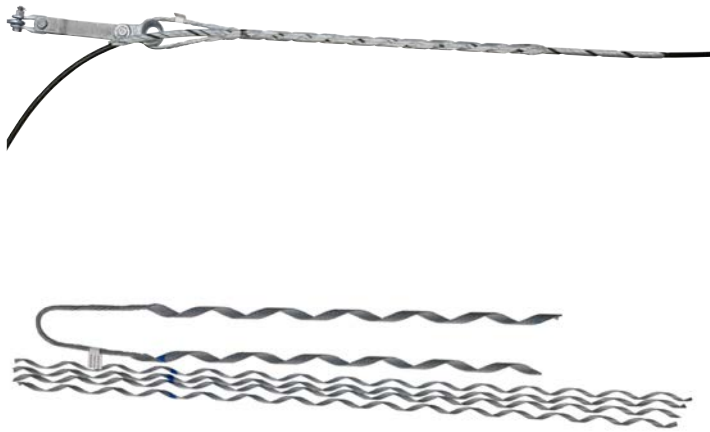
Code	Ref.	Capacity Capacité Ø (mm)	Span Portée	Color code Code couleur	Packing Cond'	Weight Masse (kg)
P120921011	AS FO M 106-118	10.6-11.8	< 300 m	Red/Rouge	10	1.520
P120921112	AS FO M 119-128	11.9-12.8	< 300 m	Yellow/Jaune	10	1.585
P120921213	AS FO M 129-138	12.9-13.8	< 300 m	Green/Vert	10	1.650
P120921314	AS FO M 139-144	13.9-14.4	< 300 m	Black/Noir	10	1.710
P120921415	AS FO M 145-154	14.5-15.4	< 300 m	White/Blanc	10	1.720
P120921515	AS FO M 155-158	15.5-15.8	< 300 m	Red/Rouge	10	1.740
P120921516	AS FO M 159-166	15.9-16.6	< 300 m	Blue/Bleu	10	1.800
P120921617	AS FO M 167-177	16.7-17.7	< 300 m	Red/Rouge	10	1.985
P120921718	AS FO M 178-187	17.8-18.7	< 300 m	White/Blanc	10	2.010
P120921920	AS FO M 188-198	18.8-19.8	< 300 m	Blue/Bleu	10	2.080
P120922021	AS FO M 199-210	19.9-21	< 300 m	Yellow/Jaune	10	2.165
P120922122	AS FO M 211-223	21.1-22.3	< 300 m	Red/Rouge	10	2.255
P120922223	AS FO M 224-236	22.4-23.6	< 300 m	Orange/Orange	10	2.290
P120922324	AS FO M 237-248	23.7-24.8	< 300 m	Red/Rouge	10	2.340
P120922526	AS FO M 249-260	24.9-26	< 300 m	Green/Vert	10	2.490

Accessories for ADSS optical cables

Accessoires pour câbles optiques ADSS

Anchoring for network cables / Ancrage pour câbles de réseau

AS FO L



Spiral dead-end for FTTH ADSS main cable long span > 600 m

Ancrage spiralé pour câble de réseau FTTH ADSS portée longue > 600 m

Features

- The set includes a dead-end grip and a reinforcing armour made of several sets of assembled rods.
- Wires sets are glued. Grip parts are gritted.
- Wire tips are chamfered.
- Maximum strength load from 40 to 80 kN according to the type of cable used. To make sure of the compatibility of the set with the cable, it is recommended to realize a tensile test.
- The others accessories are proposed separately.
- The installation tool type CIE 1S eventually be used to avoid a finger pinch.

Material

- Galvanized steel according to ASTM 498 Class A.

Caractéristiques

- Ensemble comprenant un ancrage et une sous-couche constituée de plusieurs nappes de fils assemblés.
- Les jeux de fils sont collés. Les parties assurant la friction sont enduites de matériaux rugueux.
- Extrémités des fils chanfreinées.
- Tension maximale de 40-80 kN selon les câbles. Pour s'assurer de la compatibilité de l'ensemble d'ancrage avec le câble dans ses conditions d'usage, il est recommandé de réaliser un test de traction.
- Les autres accessoires d'accrochage sont proposés séparément.
- Utiliser, éventuellement, un outil d'aide au montage, type CIE 1S pour éviter un pincement de doigt.

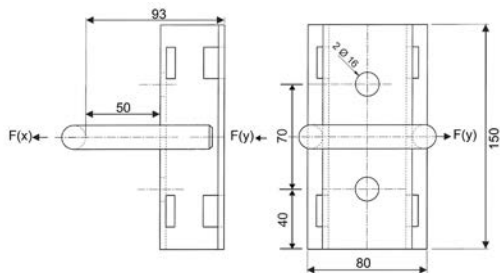
Matière

- Acier galvanisé selon ASTM 498 Class A.



Code	Ref.	Capacity Capacité Ø (mm)	Span Portée	Color code Code couleur	Packing Cond ^f	Weight Masse (kg)
P120931011	AS FO L 104-110	10.4-11.09	< 600 m	White/Blanc	10	2.800
P120931112	AS FO L 110-117	11.1-11.69	< 600 m	Blue/Bleu	10	2.910
P120931212	AS FO L 117-123	11.7-12.29	< 600 m	Yellow/Jaune	10	2.970
P120931213	AS FO L 123-129	12.3-12.89	< 600 m	Black/Noir	10	2.990
P120931314	AS FO L 129-136	12.9-13.59	< 600 m	Orange/Orange	10	3.015
P120931414	AS FO L 136-142	13.6-14.19	< 600 m	Red/Rouge	10	3.060
P120931415	AS FO L 142-147	14.2-14.69	< 600 m	Green/Vert	10	3.400
P120931515	AS FO L 147-153	14.7-15.29	< 600 m	White/Blanc	10	3.410
P120931516	AS FO L 153-158	15.3-14.79	< 600 m	Blue/Bleu	10	3.445
P120931616	AS FO L 158-164	15.8-16.39	< 600 m	Yellow/Jaune	10	3.625
P120931617	AS FO L 164 171	16.4-17.09	< 600 m	Black/Noir	10	3.680
P120931718	AS FO L 171-177	17.1-17.69	< 600 m	Orange/Orange	10	3.810
P120931818	AS FO L 177-183	17.7-18.29	< 600 m	Red/Rouge	10	3.810
P120931819	AS FO L 183-189	18.3-18.89	< 600 m	Green/Vert	10	3.875
P120931920	AS FO L 189 196	18.9-19.59	< 600 m	White/Blanc	10	3.875
P120932020	AS FO L 196-202	19.6-20.19	< 600 m	Blue/Bleu	10	3.980
P120932021	AS FO L 202-209	20.2-20.89	< 600 m	Yellow/Jaune	10	4.030
P120932121	AS FO L 209-215	20.9-21.49	< 600 m	Black/Noir	10	4.130
P120932122	AS FO L 215-222	21.5-22.19	< 600 m	Orange/Orange	10	4.160
P120932223	AS FO L 222-228	22.2-22.79	< 600 m	Red/Rouge	10	4.170
P120932323	AS FO L 228-234	22.8-23.39	< 600 m	Green/Vert	10	4.270
P120932324	AS FO L 234-241	23.4-24.09	< 600 m	White/Blanc	10	4.400
P120932425	AS FO L 241-251	24.1-25.09	< 600 m	Blue/Bleu	10	4.525
P120932526	AS FO L 251-259	25.1-25.89	< 600 m	Yellow/Jaune	10	4.570

CAA 12



Anchoring bracket 10 kN

Console d'ancrage 10 kN

Use

- Single pole anchoring bracket up to 20 kN or double anchoring up to 10 kN.

Material

- Hot dip galvanized steel.

Utilisation

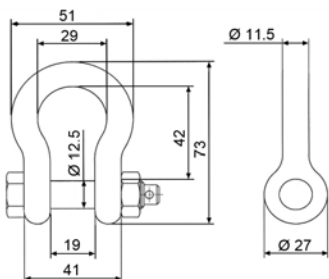
- Console de poteau pour ancrage simple jusqu'à 20 kN ou ancrage double jusqu'à 10 kN.

Matière

- Acier galvanisé à chaud.

Code	Ref.	Mini tensile strength Charge rupture mini F(x)/F(y) (daN)	Fixing Fixation	Packing Cond'	Weight Masse (kg)
10070807	CAA 12	2000/1000	With 2 bolts Ø 14 mm or steel straps 20 x 0,7 mm Avec 2 boulons Ø 14 mm ou feuillard 20 x 0,7 mm	1	1.075

MANILLE G2130 7/16



Shackle

Manille

Use

- Shackle for anchoring assembly up to 40 kN.

Material

- Galvanized forged steel.

Utilisation

- Manille pour chaîne d'ancrage jusqu'à 40 kN.

Matière

- Acier forgé galvanisé.

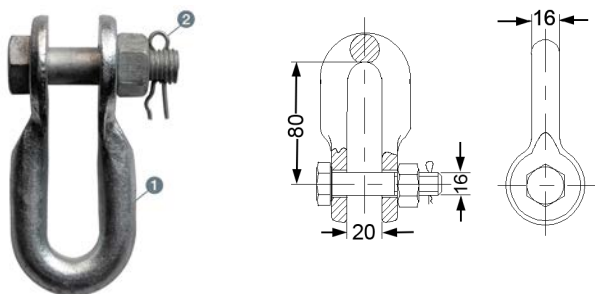
Code	Ref.	Mini tensile strength Charge rupture mini (daN)	Packing Cond'	Weight Masse (kg)
P57090300	MANILLE G2130-7/16	4000	1	0.225

Accessories for ADSS optical cables

Accessoires pour câbles optiques ADSS

Accessories for helical dead ends for network cables / Accessoires pour ancrages spiralés pour câbles de réseau

U7



Shackle

Manille

Use

- Shackle for anchoring assembly up to 70 kN or for suspension clamp link type SS FO ML

Material

- 1- Galvanized forged steel.
- 2- Stainless steel.

Utilisation

- Manille pour chaîne d'ancrage jusqu'à 70 kN ou liaison de pince de suspension type SS FO ML.

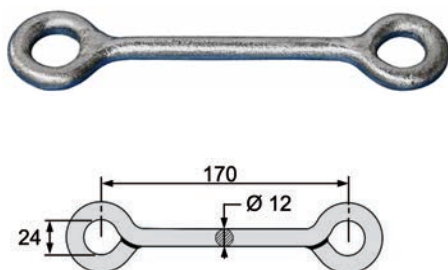
Matière

- 1- Acier forgé galvanisé.
- 2- Acier inoxydable.

Code	Ref.	Mini tensile strength Charge rupture mini (daN)	Packing Cond'	Weight Masse (kg)
P10088387	U7	7000	1	0.520

Accessories for helical dead ends for network cables / Accessoires pour ancrages spiralés pour câbles de réseau

RFO 00 17



Extension link

Rallonge

Use

- Extension link for anchoring assembly up to 40 kN.

Material

- Hot dip galvanized steel.

Utilisation

- Rallonge pour chaîne d'ancrage jusqu'à 40 kN.

Matière

- Acier galvanisé à chaud.

Code	Ref.	Mini tensile strength Charge rupture mini (daN)	Packing Cond'	Weight Masse (kg)
P10087977	RFO 00-17	4000	1	0.340

Accessories for helical dead ends for network cables / Accessoires pour ancrages spiralés pour câbles de réseau

TL12 OO T



Turnbuckle

Tendeur à lanterne

Use

- Turnbuckle for anchoring assembly or staywork up to 30 kN.

Material

- Hot dip galvanized steel.

Utilisation

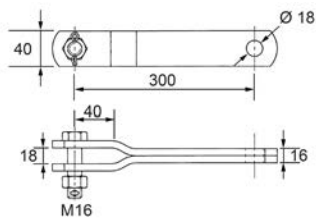
- Tendeur pour chaîne d'ancrage ou de haubanage jusqu'à 30 kN.

Matière

- Acier galvanisé à chaud.

Code	Ref.	D1 Ø (mm)	D2 (mm)	Mini tensile strength Charge rupture mini (daN)	Packing Cond'	Weight Masse (kg)
10083566	TL12 OO T	12	22	3000	1	0.540

RL 12 300



Extension link

Rallonge

Use

- Extension link for anchoring assembly up to 120 kN.

Material

- Hot dip galvanized steel.

Utilisation

- Rallonge pour chaîne d'ancrage jusqu'à 120 kN.

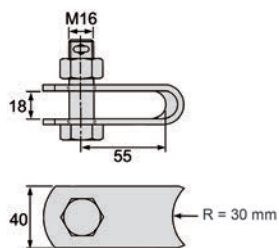
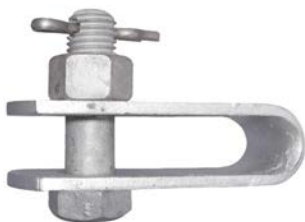
Matière

- Acier galvanisé à chaud.

Code	Ref.	Mini tensile strength Charge rupture mini (daN)	Packing Cond'	Weight Masse (kg)
P10044203	RL 12-300	12000	1	1.840

Accessories for helical dead ends for network cables / Accessoires pour ancrages spiralés pour câbles de réseau

CCC 18



Clevis thimble

Cosse cœur à chape

Use

- Clevis thimble for anchoring type AS FO C or AS FO M up to 40 kN.

Material

- Hot dip galvanized steel.

Utilisation

- Cosse cœur à chape pour ancrage type AS FO C ou AS FO M jusqu'à 40 kN.

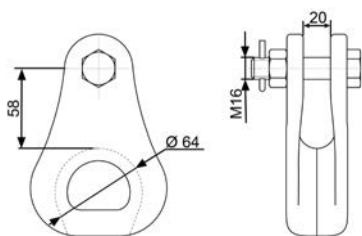
Matière

- Acier galvanisé à chaud.

Code	Ref.	Mini tensile strength Charge rupture mini (daN)	Packing Cond'	Weight Masse (kg)
P3404180	CCC 18	4000	1	0.345

Accessories for helical dead ends for network cables / Accessoires pour ancrages spiralés pour câbles de réseau

CAC 80 FB D60



Clevis thimble

Cosse cœur à chape

Use

- Clevis thimble for anchoring type AS FO M or AS FO L up to 80 kN.

Material

- Hot dip galvanized iron.

Utilisation

- Cosse cœur à chape pour ancrage type AS FO M ou AS FO L jusqu'à 80 kN.

Matière

- Fonte galvanisée à chaud.

Code	Ref.	Mini tensile strength Charge rupture mini (daN)	Packing Cond'	Weight Masse (kg)
P10088392	CAC80FB D60	8000	1	0.790

Accessories for ADSS optical cables

Accessoires pour câbles optiques ADSS

Suspension for network cables / Suspension pour câbles de réseau

SS FO B



Spiral suspension device for round ADSS network cable

Dispositif de suspension spiralé pour câble de réseau ADSS rond

Use

Suspension device for ADSS cable span < 50 m.

Benefits

- Rigid fitting below crossarm: no wear.
- Compact parallel cable set with 40 mm spacing between cables.
- Quick assembly by clipsable pin, tool-free, no need of additional accessories, safe installation.
- Resistance to aeolian vibrations according to Orange specification.
- Minimum cable slippage withstand according to Orange specification.
- During stringing, good hold of the cable to the installation tension: the installation of the cable and pole fittings can be achieved in only one stage.
- Vertical maximum load: 300 daN.
- Respects the dynamic minimum bending radius of the cable (20x cable its diameter).
- Body made of reinforced black thermoplastic protected UV. Dielectric insulation 6 kV.
- Spiral rods are made of hot dip galvanized steel and gripping grit.

Utilisation

Dispositif de suspension spiralé ADSS pour réseau télécom portée < 50 m.

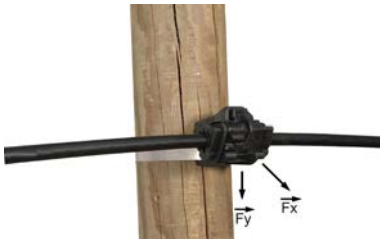
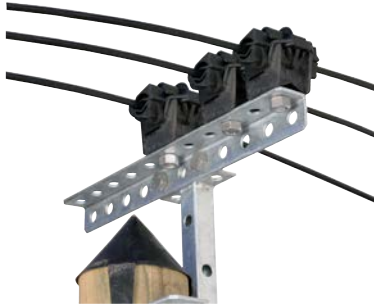
Bénéfices

- Montage rigide sous traverse : absence d'usure de la traverse.
- Nappe de câbles compacte, distance inter-câbles 40 mm seulement.
- Fixation par axe clipsable : rapide, sans d'outil, ni accessoire supplémentaire, montage plus sûr.
- Tenue aux vibrations éoliennes selon la spécification Orange.
- Charge de glissement minimale du câble conforme à la spécification technique Orange.
- Déploiement optimisé : le maintien du câble à la tension de pose ne nécessite qu'un seul passage nacelle pour la pose de l'armement de poteau, de la suspension et du câble.
- Charge de traction verticale maximale : 300 daN.
- Respecte le rayon de courbure minimum dynamique du câble (20x son diamètre).
- Corps en matériaux plastique renforcé à haute résistance climatique.
- Fils spiralés en acier galvanisé à chaud, encollés avec corindon d'accrochage.



Code	Ref.	Capacity Capacité Ø (mm)	Mini tensile strength Charge rupture mini (daN)	Color code Code couleur	Packing Cond'	Weight Masse (kg)
P10089875	SS FO B 062-078	6.2-7.8	20	Yellow/Jaune	10	0.087
P10089876	SS FO B 078-095	7.8-9.5	20	Purple/Violet	10	0.110
P10089877	SS FO B 092-108	9.2-10.8	20	White/Blanc	10	0.111
P10089878	SS FO B 107-128	10.7-12.8	20	Orange/Orange	10	0.112
P10089879	SS FO B 128-150	12.8-15	20	Black/Noir	10	0.113

PSR 8 20 ADSS



Suspension clamp rigid type for FTTH ADSS main cable Pince de suspension rigide pour câble de réseau FTTH ADSS

Use

- Maximum span length up to 100 m according to the installation parameters and the local climatic conditions.

Fixing

- With steel strap 20 x 0,7 mm.
- On a pole with bolt BH 14X225/145, Ø 14 mm, width between flats of the bolt head shall be 21 mm +/- 1 mm.
- On crossarm or pole bracket CS 40 110 with one bolt BH 14X30 AG. Minimum spacing 80 mm between two units on crossarm.

Nota: Maximum torque value of the bolt: 20 Nm.

Benefits

- Quick assembly by clip lock, without tool nor additional accessories.
- Versatile product for its various fixing methods and wide cable diameter range.
- Minimum cable slippage withstand 20 daN for cable Ø 16 to 20 mm according to Orange specification.

Complementary function

By pole fixing, during the tensioning of the cable, it may be positioned in the clamp body, without fitting the sleeve in order to ease the sliding.

Material

- UV protected thermoplastic.

Utilisation

- Portée maximale d'utilisation jusqu'à 100 m selon les paramètres de pose et les conditions climatiques locales.

Fixation

- Par feuillard inox 20 x 0,7 mm.
- Sur un poteau avec boulon BH 14X225/145, Ø 14 mm, largeur entre plats de la tête de boulon de 21 mm +/- 1 mm.
- Sur traverse ou console CS 40 110 avec un boulon BH 14X30 AG. Espacement 80 mm entre deux unités sur traverse.

Nota : Couple de serrage maximum de l'écrou du boulon : 20 Nm.

Bénéfices

- Montage rapide par volet clipsable, sans outil ni accessoire supplémentaire.
- Produit polyvalent pour ses modes de fixation et sa large plage de diamètre de câbles.
- Charge de glissement minimum 20 daN pour câbles Ø 6 à 20 mm selon la spécification technique Orange.

Fonction complémentaire

En fixation sur poteau, lors de la mise en tension du câble, celui-ci peut être positionné dans le corps de pince, sans la garniture de câble afin de permettre un glissement plus facile.

Matière

- Thermoplastique protégé U.V.



Code	Ref.	Capacity Capacité Ø (mm)	Span Portée	Max service load Charge utilisation maxi Fx/Fy (daN)	Packing Cond'	Weight Masse (kg)
P10088045	PSR 8 20 ADSS	8-20	< 100 m	120-350	10	0.190

Accessories for ADSS optical cables

Accessoires pour câbles optiques ADSS

Suspension for network cables / Suspension pour câbles de réseau

PST

Suspension clamp

Pince de suspension

Use

Suspension device for an ADSS cable in alignment or with route angle deflection up to 25°, span up to 70 m according to climatic conditions.

Fixing

- Under crossarm with assembling bolt BH 14X25/25.
- On pole with a through bolt M14 also on a threaded end of a bolt already in place by adding a nut.
- On a metal or composite pole with a band of strap 20x0.7 mm.
- On a hook type BQC 12 50.

Features

- Maintaining the cable when adjusting the sag.
- Clamping bolt with anti-loss link.
- Tightening torque of the sleeve controlled by shear-off bolt head.
- Dielectric insulation 4 kV.

Utilisation

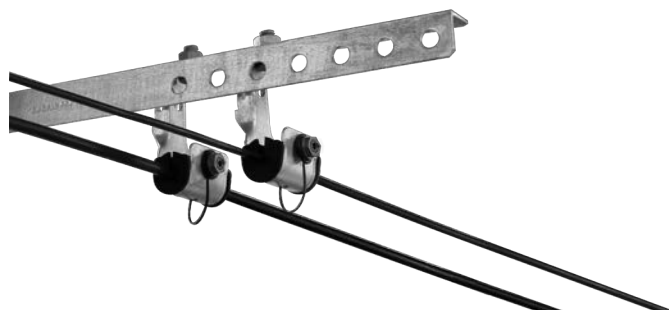
Dispositif de suspension pour un câble ADSS en alignement ou avec déviation d'angle de route jusqu'à 25°, portée jusqu'à 70 m selon les conditions climatiques.

Fixation

- Sous traverse avec boulon d'assemblage BH 14X25/25.
- Sur poteau avec un boulon traversant, y compris sur l'extrémité filetée d'un boulon M14 déjà en place en ajoutant un écrou.
- Sur poteau métallique ou composite par une bande de feuillard 20x0.7 mm.
- Sur crochet type BQC 12 50.

Caractéristiques

- Retenue du câble lors du réglage de la flèche.
- Boulon de serrage avec lien d'imperdabilité.
- Couple de serrage de la garniture contrôlée par vis à tête fusible.
- Isolation diélectrique 4 kV.



Code	Ref.	Capacity <i>Capacité</i> Ø (mm)	Horizontal strength <i>Charge horizontale</i> (daN)	Vertical strength <i>Charge verticale</i> (daN)	Packing <i>Cond'</i>	Weight <i>Masse</i> (kg)
P10089848	PST 5 9	5-9	100<Ø 6/200>Ø 7	300	25	0.300
P10089866	PST 8 12	8-12	200	300	25	0.300
P10090071	PST 12 16	12-16	200	300	25	0.300

PS...ADSS



Suspension clamp "J" type for FTTH ADSS main cable *Pince de suspension en "J" pour câble de réseau FTTH ADSS*

Fixing

- With pigtail hook or pigtail bracket Ø max 16 mm, 1 bolt Ø 16 mm max. or 2 steel straps 20x0.7 mm.

Shear-off wing nut option "F"

- Allows to tighten the clamp without wrench. The shear off wing nut controls the tightening torque.

Conditions of use

- Span length up to 100 m.
- Up to 25° route deviation angle.
- Maximum span length up to 100 m according to the installation parameters and the local climatic conditions.

Material

- 1- Hot dip galvanized steel.
- 2- Elastomer thermoplastic.

Fixation

- Sur crochet ou console queue de cochon Ø maxi 16 mm, 1 boulon Ø 16 mm maxi ou par 2 bandes de feuillard inox 20x0.7 mm.

Option "F" papillon fusible

- Permet d'effectuer un serrage de la pince sans outillage. Le papillon fusible contrôle le couple de serrage de l'écrou.

Limites d'installation

- Portée jusqu'à 100 m
- Angle de déviation de ligne jusqu'à 25°.
- Portée maximale d'utilisation jusqu'à 100 m selon les paramètres de pose et les conditions climatiques locales.

Matière

- 1- Acier galvanisé à chaud.
- 2- Elastomère.



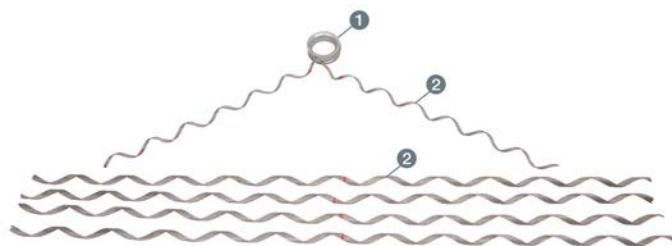
Code	Ref.	Capacity <i>Capacité</i> Ø (mm)	L (mm)	Span <i>Portée</i>	Mini tensile strength <i>Charge rupture mini</i> (daN)	Packing <i>Cond'</i>	Weight <i>Masse</i> (kg)
10087812	PS 6 15 ADSS F	6-15	120	< 100 m	300	10	0.375
10086578	PS 15 20 ADSS F	15-23	120	< 100 m	300	10	0.370
P10088127	PS 22 27 ADSS F	22-27	120	< 100 m	300	10	0.365
10086926	PS 6 15 ADSS	6-15	120	< 100 m	300	10	0.375
10086778	PS 15 20 ADSS	15-23	120	< 100 m	300	10	0.370

Accessories for ADSS optical cables

Accessoires pour câbles optiques ADSS

Suspension for network cables / Suspension pour câbles de réseau

SS FO C



Spiral suspension for FTTH ADSS main cable ≤ 220 m

Suspension spiralee pour câbles de réseau FTTH ADSS ≤ 220 m

Features

Product delivered in 3 components:

- suspension set
- reinforcing rods
- round thimble.

The maximum span length depends on the installation parameters and the local climatic conditions.

Fixing

- On a hook type BQC 12 50, bracket type CSC 12 or CSC 8 (not included).

Material

- 1- Hot dip galvanized steel
- 2- Galvanized steel according to ASTM 498 Class A or Aluminium Clad Steel.

Caractéristiques

Produit livré en 3 composants :

- spirale de suspension
- sous-couche de protection
- cosse coeur ronde.

La portée maximale d'utilisation dépend des paramètres de pose et des conditions climatiques locales.

Fixation

- Sur un crochet type BQC 12 50 ou console type CSC 12 ou CSC 8 (non inclus)

Matière

- 1- Acier galvanisé à chaud
- 2- Acier galvanisé selon ASTM 498 Class A ou en acier recouvert d'aluminium.



Code	Ref.	Capacity Capacité Ø (mm)	Span Portée	Color code Code couleur	Packing Cond ^t	Weight Masse (kg)
P150920809	SS FO C 88-93	8.8-9.29	< 220 m	White/Blanc	10	0.660
P150920910	SS FO C 93-99	9.3-9.89	< 220 m	Blue/Bleu	10	0.660
P150921010	SS FO C 99-105	9.9-10.49	< 220 m	Yellow/Jaune	10	0.750
P150921011	SS FO C 105-111	10.5-11.09	< 220 m	Black/Noir	10	0.675
P150921112	SS FO C 111-118	11.1-11.79	< 220 m	Orange/Orange	10	0.790
P150921180	SS FO C 118-125	11.8-12.49	< 220 m	Red/Rouge	10	0.840
P150921213	SS FO C 125-133	12.5-13.29	< 220 m	Green/Vert	10	0.850
P150921314	SS FO C 133-141	13.3-14.09	< 220 m	White/Blanc	10	0.880
P150921415	SS FO C 141-149	14.1-14.89	< 220 m	Blue/Bleu	10	0.890
P150921516	SS FO C 149-159	14.9-15.89	< 220 m	Yellow/Jaune	10	0.970
P150921617	SS FO C 159-168	15.9-16.79	< 220 m	Black/Noir	10	0.970
P150921819	SS FO C 168-178	16.8-17.79	< 220 m	Orange/Orange	10	0.975
P150921718	SS FO C 178-187	17.8-18.69	< 220 m	Red/Rouge	10	1.070
P150921920	SS FO C 187-199	18.7-19.89	< 220 m	Blue/Bleu	10	1.150
P150921921	SS FO C 199-211	19.9-21.09	< 220 m	Yellow/Jaune	10	1.200
P150922122	SS FO C 211-224	21.1-22.39	< 220 m	Black/Noir	10	1.120
P150922240	SS FO C 224-237	22.4-23.69	< 220 m	Orange/Orange	10	1.170
P150922425	SS FO C 237-249	23.7-24.89	< 220 m	Red/Rouge	10	1.275
P150922526	SS FO C 249-261	24.9-26.09	< 220 m	Green/Vert	10	1.355

SS FO ML



Spiral suspension for FTTH ADSS main cable long span < 600 m

Suspension spiralee pour câbles de réseau FTTH ADSS portée longue < 600 m

Features

Product delivered with:

- 1 set of armor-rods
- 1 reinforced elastomer
- 1 housing.

The maximum span length depends on the installation parameters and the local climatic conditions.

Fixing

Recommended fitting with a link shackle type U7.

Material

- 1- Aluminium alloy.
- 2- Elastomer.
- 3- Hot dip galvanized steel.

Caractéristiques

Produit livré avec :

- 1 jeu d'armor rods
- 1 élastomère renforcé
- 1 corps de pince.

La portée maximale d'utilisation dépend des paramètres de pose et des conditions climatiques locales.

Fixation

- Montage recommandé avec une manille de liaison type U7.

Matière

- 1- Alliage d'aluminium.
- 2- Elastomère.
- 3- Acier galvanisé à chaud.



Code	Ref.	Capacity Capacité Ø (mm)	L (mm)	Span Portée	Color code Code couleur	Packing Cond ^e	Weight Masse (kg)
P150930808	SS FO ML 80-84	8-8.39	1795	< 600 m	Orange/Orange	10	1.210
P150930809	SS FO ML 84-90	8.4-8.99	1795	< 600 m	Red/Rouge	10	1.210
P150930909	SS FO ML 90-93	9-9.3	1795	< 600 m	White/Blanc	10	1.215
P150930910	SS FO ML 93-96	9.31-9.61	1795	< 600 m	Blue/Bleu	10	1.215
P150931010	SS FO ML 96-99	9.62-9.9	1795	< 600 m	Yellow/Jaune	10	1.270
P150931002	SS FO ML 99-102	9.91-10.2	1795	< 600 m	Black/Noir	10	1.270
P150931011	SS FO ML 102-106	10.21-10.63	1795	< 600 m	Orange/Orange	10	1.280
P150931110	SS FO ML 106-110	10.64-11.04	1795	< 600 m	Red/Rouge	10	1.280
P150931111	SS FO ML 110-114	11.05-11.45	1795	< 600 m	Green/Vert	10	1.340
P150931112	SS FO ML 114-119	11.46-11.95	1795	< 600 m	White/Blanc	10	1.340
P150931212	SS FO ML 119-122	11.96-12.23	1795	< 600 m	Blue/Bleu	10	1.340
P150931213	SS FO ML 122-127	12.24-12.69	1795	< 600 m	Yellow/Jaune	10	1.525
P150931331	SS FO ML 127-131	12.7-13.1	1795	< 600 m	Black/Noir	10	1.525
P150931314	SS FO ML 131-137	13.11-13.72	1795	< 600 m	Orange/Orange	10	1.600
P150931414	SS FO ML 137-141	13.73-14.11	1795	< 600 m	White/Blanc	10	1.610
P150931445	SS FO ML 141-145	14.12-14.54	1795	< 600 m	Blue/Bleu	10	1.645
P150931415	SS FO ML 145-149	14.55-14.89	1795	< 600 m	Yellow/Jaune	10	1.900
P150931515	SS FO ML 149-151	14.9-15.15	1795	< 600 m	Black/Noir	10	1.900
P150931554	SS FO ML 151-154	15.16-15.4	1795	< 600 m	Orange/Orange	10	1.900
P150931516	SS FO ML 154-159	15.41-15.93	1795	< 600 m	Red/Rouge	10	1.900
P150931617	SS FO ML 159-164	15.94-16.42	1995	< 600 m	Green/Vert	10	2.125
P150931616	SS FO ML 164-166	16.43-16.65	1995	< 600 m	White/Blanc	10	2.450
P150931672	SS FO ML 166-172	16.66-17.25	1995	< 600 m	Blue/Bleu	10	2.450
P150931717	SS FO ML 172-178	17.26-17.86	1995	< 600 m	Yellow/Jaune	10	2.450
P150931718	SS FO ML 178-183	17.87-18.35	1995	< 600 m	Black/Noir	10	2.610
P150931819	SS FO ML 183-188	18.36-18.8	1995	< 600 m	Orange/Orange	10	2.610
P150931895	SS FO ML 188-195	18.81-19.51	1995	< 600 m	Red/Rouge	10	2.610
P150931920	SS FO ML 195-200	19.52-19.99	1995	< 600 m	Green/Vert	10	3.515
P150932121	SS FO ML 200-206	20-20.67	1995	< 600 m	White/Blanc	10	3.515
P150932021	SS FO ML 206-213	20.69-21.3	1995	< 600 m	Blue/Bleu	10	3.515
P150932122	SS FO ML 213-219	21,31-21,98	1995	< 600 m	Yellow/Jaune	10	3.515
P150932223	SS FO ML 219-226	21,99-22,60	1995	< 600 m	Orange/Orange	10	3.730
P150932323	SS FO ML 226-230	22,61-23,05	2195	< 600 m	Black/Noir	10	3.975

Accessories for ADSS optical cables

Accessoires pour câbles optiques ADSS

Accessories for helical suspensions for network cables / Accessoires pour suspensions spiralées pour câbles de réseau

CSC

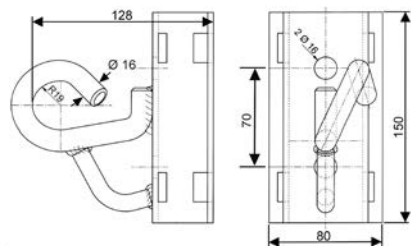
CSC 12



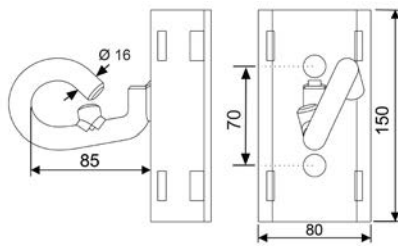
CSC 8



CSC 12



CSC 8



Suspension hook bracket

Console de suspension à crochet

Use

- Pole bracket for articulated suspension device.

Material

- Hot dip galvanized steel.

Utilisation

- Console de poteau pour dispositif de suspension articulé.

Matière

- Acier galvanisé à chaud.

Code	Ref.	Mini tensile strength Charge rupture mini F(x)/F(y) (daN)	Fixing Fixation	Packing Cond'	Weight Masse (kg)
P10052500	CSC 12	750/1200	With steel strap 20x0.7 mm or with 2 bolts Ø 14 mm Par feuillard 20x0.7 mm ou par 2 boulons Ø 14 mm	1	1.120
P10088762	CSC 8	730/800		1	1.090

Accessories for helical suspensions for network cables / Accessoires pour suspensions spiralées pour câbles de réseau

U7



Shackle

Manille

Use

- Shackle 70 kN to link an articulated suspension device type SS FO ML.

Material

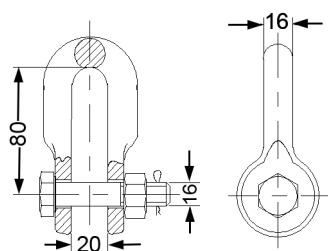
- 1- Galvanized forged steel.
- 2- Stainless steel.

Utilisation

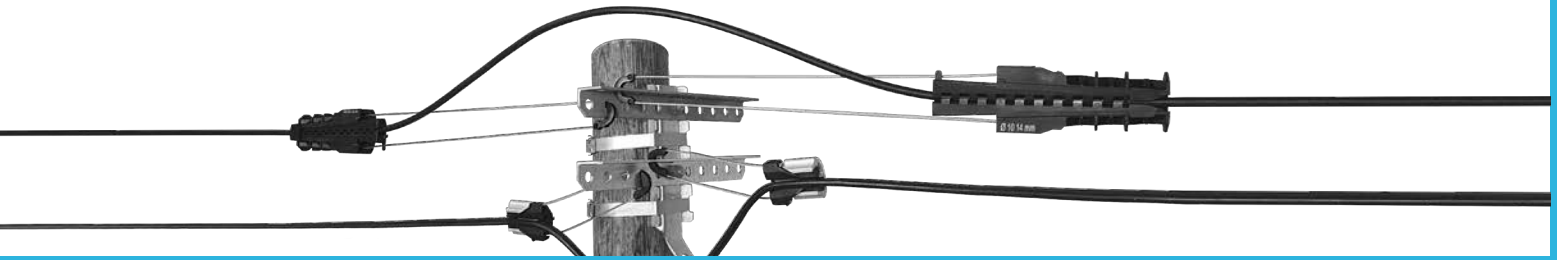
- Manille de liaison 70 kN pour dispositif de suspension articulé type SS FO ML.

Matière

- 1- Acier forgé galvanisé.
- 2- Acier inoxydable.



Code	Ref.	Mini tensile strength Charge rupture mini (daN)	Packing Cond'	Weight Masse (kg)
P10088387	U7	7000	1	0.650



Accessories for Fig-8 cables Accessoires pour câbles Fig-8

Anchoring clamp wedge type with teeth for Fig-8 cable steel messenger <i>Pince d'ancrage à serrage conique avec dents pour câble Fig-8 à porteur acier</i>	36
Plastic anchoring clamp for Fig-8 cable <i>Pince d'ancrage en plastique pour câble Fig-8</i>	37
Aluminium alloy anchoring clamp for Fig-8 cable <i>Pince d'ancrage en alliage d'aluminium pour câble Fig-8</i>	38
Suspension clamp rigid type with pole support for Fig-8 cable <i>Pince de suspension rigide avec platine d'appui poteau pour câble Fig-8</i>	39
Suspension clamp belt type with shackle and protection sleeve for Fig-8 cable <i>Pince de suspension à sangle, avec manille, avec fourreau, pour câble Fig-8</i>	39
Suspension clamp rigid type for Fig-8 cable <i>Pince de suspension rigide pour câble Fig-8</i>	40
Suspension clamp for Fig-8 cables <i>Pince de suspension pour câble Fig-8</i>	40

Accessories for Fig-8 cables

Accessoires pour câbles Fig-8

Anchoring for steel messengered Fig-8 cables / Ancrage pour cable Fig-8 avec porteur acier

PA...M

PA 04 ... M



PA 06 ... M
PA 07 ... M
PA 09 ... M



PA 10 ... M



Anchoring clamp wedge type with teeth for Fig-8 cable steel messenger

Pince d'ancrage à serrage conique avec dents pour câble Fig-8 à porteur acier

Application

- Anchoring clamp for telecommunication aerial networks (cable structure in 8 with steel catenary).
- According to CCF/DI/BUBL-May 20th 2010.

Advantage

- All parts secured together.

Material

- 1- Aluminium alloy.
- 2- Thermoplastic UV protected.
- 3- Stainless steel.

Application

- Dispositif d'arrêt pour réseaux aériens de télécommunication (câbles structure en 8 avec porteur acier).
- Suivant spécification CCF/DI/BUBL-20 mai 2010.

Avantage

- Tous les composants sont imperdables.

Matière

- 1- Alliage aluminium.
- 2- Thermoplastique protégé U.V.
- 3- Acier inoxydable.



Code	Ref.	Capacity Capacité Ø (mm)	Span Portée	L (mm)	Packing Cond ^t	Weight Masse (kg)
P10019393	PA 04 120 M	2-4	< 80 m	120	100	0.100
10066396	PA 06 120 M	4-6	< 80 m	120	50	0.100
10080425	PA 06 200 M	4-6	< 80 m	200	50	0.104
10080426	PA 06 250 M	4-6	< 80 m	250	50	0.107
10080427	PA 06 300 M	4-6	< 80 m	300	50	0.113
10066391	PA 07 120 M	5-7	< 80 m	120	50	0.164
10081035	PA 07 200 M	5-7	< 80 m	200	50	0.170
10081036	PA 07 250 M	5-7	< 80 m	250	50	0.180
10081037	PA 07 300 M	5-7	< 80 m	300	50	0.177
10083093	PA 07 500 M	5-7	< 80 m	500	50	0.195
10085554	PA 09 250 M	7-9	< 80 m	250	10	0.166
10085699	PA 10 300 M	8-11	< 80 m	300	50	0.320
10086959	PA 10 500 M	8-11	< 80 m	500	50	0.334

PA 35 - 57 - 69
Plastic anchoring clamp for Fig-8 cable
Pince d'ancrage en plastique pour câble Fig-8
Features

- For messengered Fig-8 cables - All Alu Alloy (AAAC) - Steel - Fibre glass reinforced resin (medium or high density P.E.).

Advantages

- All parts secured together.
- Automatic conical tightening.
- Opening bail easy to be installed.

Material

- 1- Stainless steel.
- 2- UV protected thermoplastic.

Caractéristiques

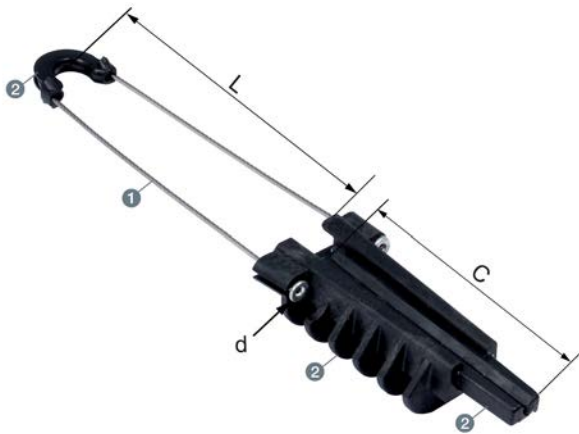
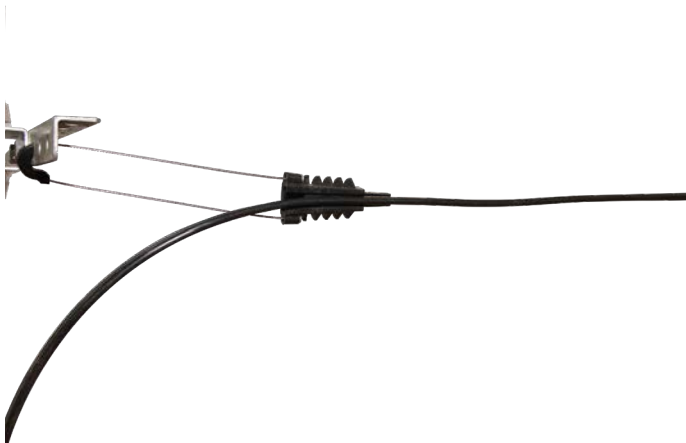
- Pour câbles à porteur Fig-8 - Almelec - Acier - Composite (Isolant PEMD ou PEHD).

Avantages

- Tous les composants sont imperdables.
- Serrage conique automatique.
- Câblette ouvrante très rapide à installer.

Matière

- 1- Acier inoxydable
- 2- Thermoplastique protégé U.V.



Code	Ref.	Capacity Capacité Ø (mm)	Span Portée	d (mm)	L (mm)	C (mm)	Cable maxi stringing tension Tension pose maxi (daN)	Packing Cond'	Weight Masse (kg)
P977041042	PA 35 200	3-5	< 80 m	11	200	120	70	50	0.132
P977041043	PA 35 300	3-5	< 80 m	11	300	120	70	50	0.138
P977041052	PA 57 200	5-7	< 80 m	11	200	120	120	50	0.134
P977041053	PA 57 300	5-7	< 80 m	11	300	120	120	50	0.140
P977041057	PA 69 200	6-9	< 80 m	11	200	120	120	50	0.130
P977041058	PA 69 300	6-9	< 80 m	11	300	120	120	50	0.136

Accessories for Fig-8 cables

Accessoires pour câbles Fig-8

Anchoring for FRP messengered Fig-8 cables / Ancrage pour cable Fig-8 avec porteur composite

PA 810 300

Aluminium alloy anchoring clamp for Fig-8 cable

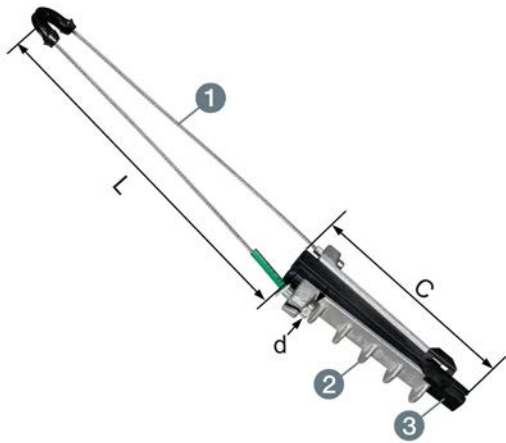
Pince d'ancrage en alliage d'aluminium pour câble Fig-8

Material

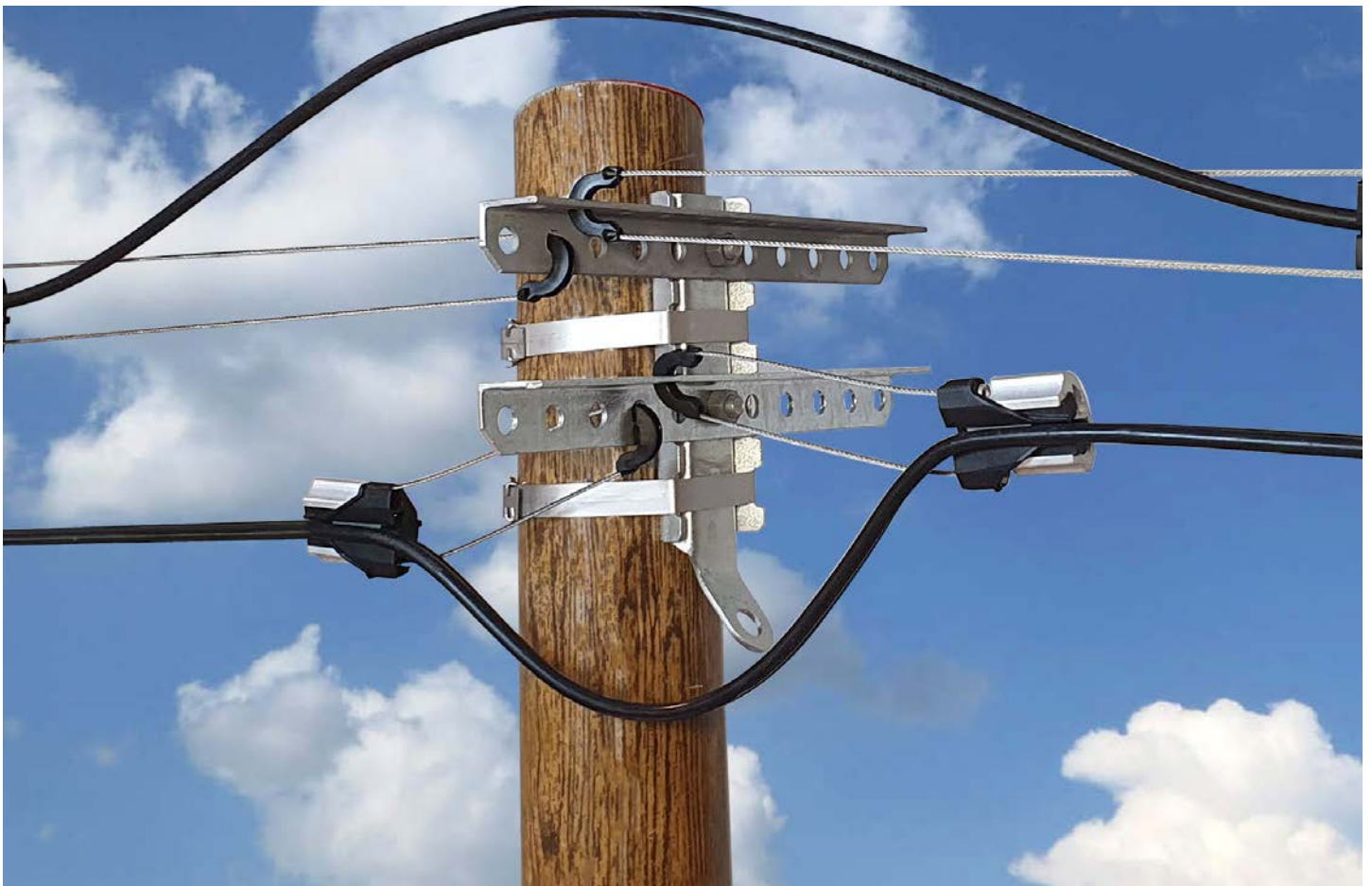
- 1- Stainless steel.
- 2- High resistance aluminium alloy.
- 3- UV protected thermoplastic.

Matière

- 1- Acier inoxydable.
- 2- Alliage d'aluminium haute résistance.
- 3- Thermoplastique protégé U.V.



Code	Ref.	Capacity Capacité Ø (mm)	Span Portée	d (mm)	L (mm)	C (mm)	Packing Cond'	Weight Masse (kg)
P977041064	PA 810 300	8-10	< 80 m	14	300	185	50	0.310



PS 4-9



Code	Ref.	Capacity Capacité Ø (mm)	Span Portée	Packing Cond'	Weight Masse (kg)
10083489	PS 4-9	4-9	< 40 m	20	0.180

SS 10 25



Code	Ref.	Capacity Capacité Ø (mm)	Vertical breaking strength Résistance traction verticale (daN)	Span Portée	Packing Cond'	Weight Masse (kg)
P077051013	SS 10 25 BELG	> 14	500	< 80 m	10	0.080

Suspension clamp rigid type with pole support for Fig-8 cable

Pince de suspension rigide avec platine d'appui poteau pour câble Fig-8

Features

- For messengered cables.
- Rigid fixing clamp of two jaws held together by two screws.
- The rigid fixation of cables should not be used for long span applications nor in areas susceptible to strong winds.
- One-piece system which does not need a bracket.
- Equipped with two Ø 11 mm rings which allowed to hang on a running-out roller.

Fixing

- By one steel strap 20x0.7 mm or by one bolt Ø 14 mm.

Material

- UV protected thermoplastique.

Caractéristiques

- Pour câbles avec porteur.
- Pince de fixation constituée par deux mâchoires réunies par deux vis.
- Fixation rigide des câbles sur support à n'utiliser que sur des faibles portées et dans des zones peu ventées.
- Système monobloc ne nécessitant pas l'ajout d'une console.
- Munie de deux anneaux Ø 11 mm permettant d'accrocher une poulie de déroulage.

Fixation

- Par un feuillard 20x0.7 mm ou par un boulon Ø 14 mm.

Matière

- Thermoplastique protégé U.V.

Suspension clamp belt type with shackle and protection sleeve for Fig-8 cable

Pince de suspension à sangle, avec manille, avec fourreau, pour câble Fig-8

Performances

- Vertical guaranteed breaking strength: 500 daN.
- Climatic test: according to NF C 20-540: excellent.
- Protection of cables against vibrations: excellent.

Fixing

- Use on CSC 12, CS 160, CASHT, SEMT8, CS 10-1500 bracket or pigtail bolt BQC or crossarm TRAV.

Conditions of use

- Up to a 25° deviation angle.

Material

- 1- Stainless steel.
- 2- Synthetic.
- 3- UV protected thermoplastic.

Performances

- Résistance à la traction verticale : 500 daN.
- Résistance climatique : suivant la norme française NF C 20-540 : excellente.
- Résistance aux vibrations : excellente.

Fixation

- Utilisation sur console CSC 12, CS 160, CASHT, SEMT8, CS 10-1500 ou boulon queue de cochon BQC, ou traverse TRAV.

Limites d'installation

- Jusqu'à un angle de déviation de 25°.

Matière

- 1- Acier inoxydable.
- 2- Matériau synthétique.
- 3- Thermoplastique protégé U.V.

Accessories for Fig-8 cables

Accessoires pour câbles Fig-8

Suspension for Fig-8 cables / Suspension pour câbles Fig-8

MRC WS



Suspension clamp rigid type for Fig-8 cable

Pince de suspension rigide pour câble Fig-8

Fixing

On pole :

- be installed in alignment on intermediate support
- fixing by bolt Ø 14 mm.

Material

1. UV protected thermoplastic.
2. Galvanized steel.

Montage

Sur poteau :

- s'installe en alignement sur support intermédiaire
- fixation par boulon Ø 14 mm.

Matière

1. Thermoplastique protégé U.V.
2. Acier galvanisé.



Code	Ref.	Capacity Capacité Ø (mm)	Span Portée	Packing Cond'	Weight Masse (kg)
P10084766	MRC-WS	4-9	< 80 m	1	0.130

Suspension for Fig-8 cables / Suspension pour câbles Fig-8

PS MRC



Suspension clamp for Fig-8 cable

Pince de suspension pour câble Fig-8

Use

- Suspension clamp set with J support for Fig-8 cable.
- Rigid fixing by 2 steel straps 20 mm or articulated mounting on a hook Ø 16 mm max.

Material

- 1- UV protected thermoplastic.
- 2- Hot dip galvanized steel.

Application

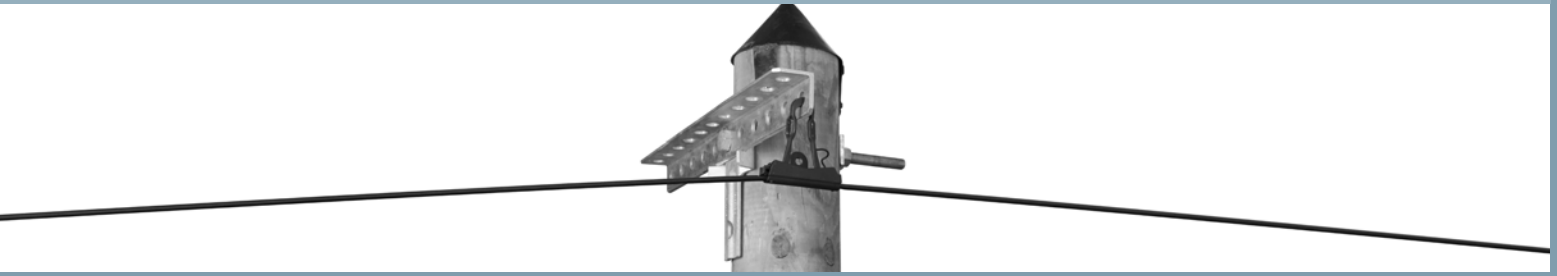
- Pince de suspension avec le support J pour câble Fig-8.
- Fixation rigide avec deux feuillards 20 mm ou montage articulé sur un crochet Ø 16 mm maxi.

Matière

- 1- Thermoplastique protégé U.V.
- 2- Acier galvanisé à chaud.



Code	Ref.	Capacity Capacité Ø (mm)	Packing Cond'	Weight Masse (kg)
P10088707	PS MRC	4-9	1	0.450



Accessories for ADSS optical cables *Accessoires pour câbles optiques ADSS*

Anchoring clamp wedge type for drop copper cable flat shape <i>Pince d'ancrage pour câble de branchement plat cuivre</i>	42
Suspension clamp for drop copper cable flat shape <i>Pince de suspension pour câble de branchement plat cuivre</i>	43

PA 509



Anchoring clamp wedge type for drop copper cable flat shape

Pince d'ancrage pour câble de branchement plat cuivre

Features

- For flat aerial cables.
- For Telecom cables 1 copper pair.

Material

- 1- UV protected thermoplastic.
- 2- Stainless steel.

Caractéristiques

- Pour câbles plats.
- Pour câbles Telecom 1 paire cuivre.

Matière

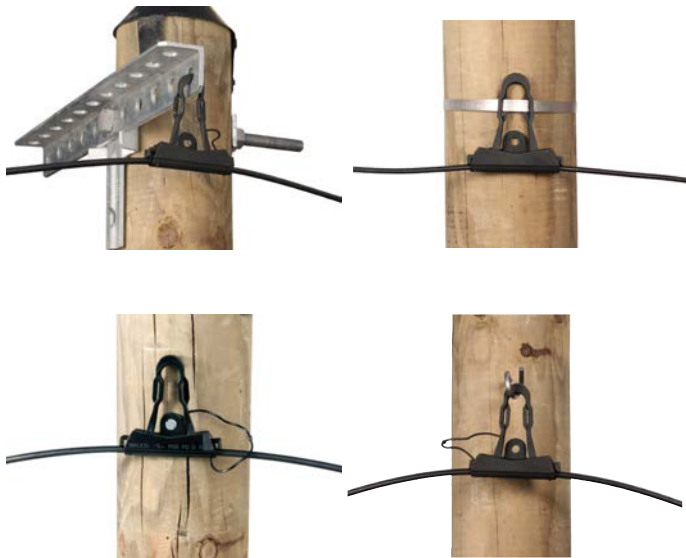
- 1- Thermoplastique protégé U.V.
- 2- Acier inoxydable.



Code	Ref.	Span <i>Portée</i>	Mini tensile strength <i>Charge rupture mini (daN)</i>	Packing <i>Cond'</i>	Weight <i>Masse (kg)</i>
P977041074	PA 509	< 40 m	140	10	0.044



PSB FO



Suspension clamp for drop copper cable flat shape
Pince de suspension pour câble de branchement plat cuivre

Characteristics

- For copper cable, with flat cross section.
- For span length up to 50-70 m according to climatic conditions.
- Route deviation angle up to 20°.
- Openable fastening loop which can be put into a ring or hole minimum Ø 14 mm.
- Distance between the cable and the hanging point on the loop: 70 mm.
- Bilateral holding of the cable by two wedges with progressive tightening.
- Locking of the clamp by two double racks.

Fixing

- On a crossarm hole or bracket Ø 14 mm mini.
- On pigtail hook.
- With steel strap width 10 mm maxi.
- By screw Ø 6 mm maxi.

Advantages

- Easy and quick installation.
- Unlosable components.

Material

- UV protected thermoplastic.

Caractéristiques

- Pour câbles de branchement cuivre, plat.
- Pour portée jusqu'à 50-70 m selon les conditions climatiques.
- Angle de déviation de route jusqu'à 20°.
- Anse d'accrochage ouvrante pouvant être insérée dans un anneau ou un trou Ø minimum 14 mm.
- Distance câble/point d'accrochage sur l'anse : 70 mm.
- Maintien bilatéral du câble par deux coins à serrage progressif.
- Verrouillage de la pince par deux doubles crémaillères.

Fixation

- Sur trou de traverse ou console Ø 14 mm mini.
- Sur crochet queue de cochon.
- Par feuillard largeur 10 mm maxi.
- Par vis Ø 6 mm maxi.

Avantages

- Installation facile et rapide.
- Composants imperdables.

Matière

- Thermoplastique protégé U.V.



Code	Ref.	Span <i>Portée</i>	Range <i>Capacité</i> Mini-Maxi		Packing <i>Cond'</i>	Weight <i>Masse</i> (kg)
			L (mm)	e (mm)		
P10088322	PSB FO D 5 8	< 80 m	6-10	2,5-4	20	0.021





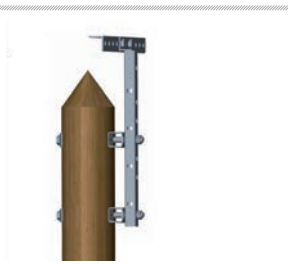
Accessories for ADSS optical cables Accessoires pour câbles optiques ADSS

Telecom pole extension <i>Rehausse pour poteau télécom</i>	46	Anchoring bracket 6 kN <i>Console d'ancrage 6 kN</i>	51-61
Universal crossarm «8 holes» <i>Semelle traverse "8 trous"</i>	47	Anchoring bracket 15 kN <i>Console d'ancrage 15 kN</i>	61
Crossarm <i>Traverse</i>	47-59	Anchoring pole bracket <i>Console d'ancrage de poteau</i>	62
Drop anchoring plate <i>Ferrure d'étoilement</i>	48-59	Suspension pole bracket <i>Console de suspension de poteau</i>	62
Fixing base plate for telecom wood pole <i>Semelle pour poteau Télécom bois</i>	48	Suspension pole bracket <i>Console de suspension de poteau</i>	63
Universal bracket for twin cross arms <i>Console universelle pour doubles traverses</i>	49	Suspension hook bracket <i>Console de suspension à crochet</i>	64
Universal pole bracket <i>Console d'ancrage universelle</i>	50	Double bracket suspension <i>Étrier double de suspension</i>	52-64
Anchoring bracket 6 kN <i>Console d'ancrage 6 kN</i>	51-61	Stainless steel strap <i>Feuillard inox</i>	65
Pole anchoring bracket telecom 7/05 <i>Semelle à goupille telecom 7/05</i>	51-54	Strap buckle <i>Chape pour feuillard</i>	65
Single bracket suspension <i>Étrier simple de suspension</i>	52	Protective shroud for steel strap <i>Bande de protection de feuillard</i>	66
Double bracket suspension <i>Étrier double de suspension</i>	52-64	Pigtail bolt <i>Crochet queue de cochon</i>	66
Pigtail bolt <i>Crochet queue de cochon</i>	53	Wall pigtail hook sealing type <i>Tige queue de cochon à sceller</i>	67
Suspension bracket <i>Console de suspension</i>	53	Pigtail flat for crossarm <i>Plaque queue de cochon pour traverse</i>	67
Stay wire 16 kN <i>Câble de haubannage 16 kN</i>	54	Bolt <i>Boulon</i>	67
Pole anchoring bracket telecom 7/05 <i>Semelle à goupille telecom 7/05</i>	51-54	Nut 14 mm <i>Écrou 14 mm</i>	68
Cable bolted clamp <i>Serre-câbles à boulons</i>	55	Washer for M12 bolt or screw <i>Rondelle pour boulon ou vis 12 mm</i>	68
Grip dead-end for stay wire <i>Ancrage spiralé pour haubannage</i>	55	Curved washer for wood pole <i>Plaquette courbe poteau bois</i>	68
Thimble <i>Cosse cœur</i>	56	Wood screws for wood pole <i>Tirefond pour poteau bois</i>	69
Turnbuckle <i>Tendeur à lanterne</i>	56	Plastic plug for screw <i>Cheville plastique pour vis</i>	69
Shackle <i>Manille</i>	57	Pole bracket for drop cable enclosure <i>Bride Telecom 2/12 pour boîtier de distribution</i>	70
Stay rod and plate <i>Tige et plaque d'ancrage de hauban</i>	57	Enclosure bracket on rectangular concrete poles <i>Bride pour fixation de boîtiers sur appuis béton rectangulaire</i>	70
Variable opening spacer <i>Entretoise à ouverture variable</i>	58	Drop cable anchoring bracket <i>Console d'ancrage de branchement</i>	71
Post collar for wooden pole <i>Collier pour appuis bois</i>	58	Wedge piton bracket <i>Coin piton</i>	71
Crossarm <i>Traverse</i>	47-59		
Drop anchoring plate <i>Ferrure d'étoilement</i>	48-59		
Bracket for wooden poles <i>Console pour poteaux bois</i>	60		
Square base plate <i>Semelle équerre</i>	60		

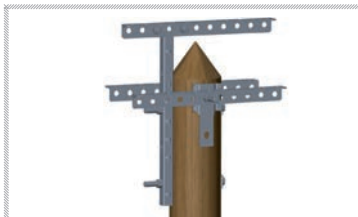
RPT 15 - RPTC ... KIT



On wood pole, positioning in front, with re-use of a bolt
Sur poteau bois, implantation en face, avec réutilisation d'un boulon



On wood pole, positioning in front, with two flanges
Sur poteau bois, implantation en face, avec brides



On wood pole, positioning on pole side, fixing by two bolts
Sur poteau bois, implantation sur le côté, fixation avec deux boulons



On metallic pole, positioning in front, with two flanges
Sur poteau métallique, implantation en face, avec deux brides



On metallic pole with an existing alpac (alu alloy) bracket, positioning on pole side with two flanges
Sur poteau métallique, implantation sur le côté en présence d'une semelle alpax, avec deux brides



On facade post bracket or «Lorraine Mast»
Sur potelet ou « Mat Lorrain»

Telecom pole extension

Rehausse pour poteau télécom

Application

- Enable to deploy a fiber optic cables on an existing pole, above the copper cables.

Qualification

Qualified by Orange for use on its aerial access network as per the reference documents:

- Rules of engineering for the access offer on pole supports of the Orange access network for fiber optic networks (Appendix D3).
- Specifications applicable in the frame of the access offer on pole supports of the Orange access network for fiber optic networks (Appendix D4).

Benefits

- Optimal adaptation in the various configurations of hardware and fitting already installed on the supports.
- Positioning on a wood, metallic or plastic composite poles, or inside a squared shape metallic pole type.

Material

- Hot dip galvanized steel.

Utilisation

- Permet de déployer une nappe de câbles à fibres optiques sur poteau télécom installé, au-dessus de la nappe de câbles cuivre.

Qualification

Qualifiée par Orange pour être utilisée sur son réseau aérien selon les documents de référence :

- Règles d'ingénierie pour l'offre d'accès aux Appuis Aériens de la boucle locale d'Orange pour les réseaux en fibre optique (annexe D3)
- Cahier des charges applicable dans le cadre de l'offre d'Accès aux Appuis Aériens de la boucle locale d'Orange pour les réseaux en fibre optique (annexe D4).

Avantages

- Adaptation optimale dans les diverses configurations d'armements existantes sur les supports.
- Positionnement sur poteau bois, métallique ou composite, ou à l'intérieur d'un potelet carré.

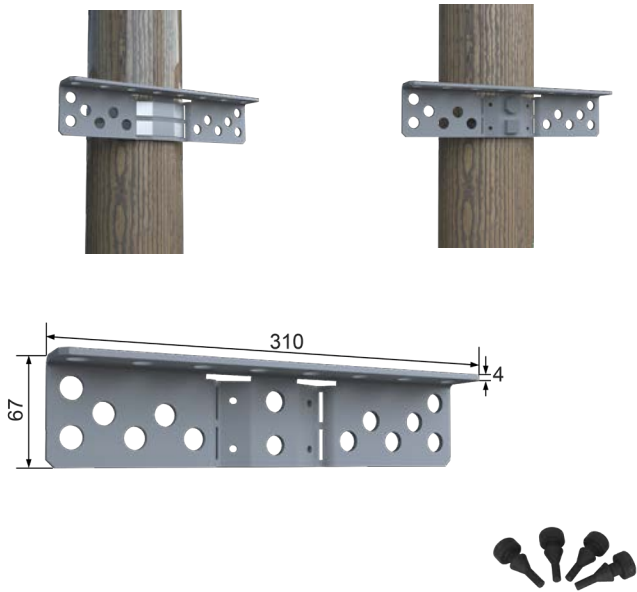
Matière

- Acier galvanisé à chaud.



Code	Ref.	Kit composition	Packing	Weight
		Designation		
P10087623	RPT 15 C		10	0.900
P10088213	RPT 15 B		50	0.170
P10088575	RPTC KIT	1 RPT15C – 2 ECG HM 14 - 1 PC 14 – 1 VQ 12X80	1	1.150
P10088928	RPTC-T KIT	1 RPT15C – 1 TRAV 514 - 2 BH 14X25/25	1	1.980
P10088435	RPTC-B KIT	1 RPT15C – 2 RPT15B – 2 BH 14X60/34	1	1.500

SEMT8



Code	Ref.	Packing	Weight
		Cond ^t	Masse (kg)
P10090075	SEMT8	10	0.720
P10090285	PPC	40	0.030

Universal crossarm "8 holes"

Semelle traverse "8 trous"

Application

- Universal crossarm with 8 holes on horizontally and 12 holes on vertically allowing to fit up to 6 network cables in anchoring or suspension and 8 drop cables according to Orange specification.
- Holes dia. 15 mm spaced 40 mm horizontally.
- Fastening on wooden pole by a through bolt dia. 14 mm and a wood screw 12x80 or 13x100 mm. Fastening on steel or composite pole by 2 straps 20x0.7 mm.

Advantages

- Possibility to fit 4 optional elastomer protection pads ref. PPC for composite pole ensuring an optimal long-term support for the universal crossarm without abrasion of the pole
- Possibility to fit a drop anchoring hardware ref. FET at the two ends.

Material

- Hot dip galvanized steel.

Application

- Semelle-traverse à 8 trous sur le plan horizontal et 12 trous sur le plan vertical permettant de fixer jusqu'à 6 câbles de réseaux en arrêt ou alignement et 8 câbles de branchement selon la spécification Orange.
- Trous dia. 15 mm espacés de 40 mm sur le plan horizontal.
- Se fixe sur poteau bois par un boulon traversant dia. 14 mm et un tirefond 12x80 ou 13x100 mm. Fixation sur poteau métal ou composite par deux feuillards 20x0.7 mm.

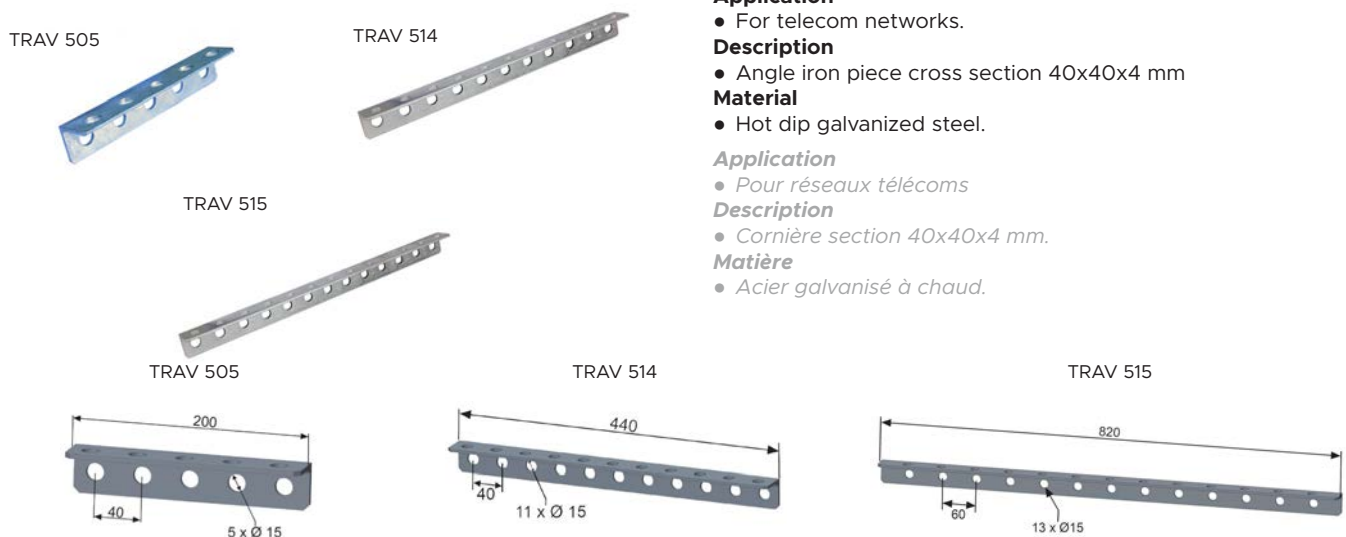
Avantages

- Possibilité de fixer en option 4 patins de protection réf. PPC pour poteau composite assurant un maintien optimal de la ferrure à long terme sans abrasion du revêtement du poteau.
- Possibilité de fixer une ferrure d'étoilement réf. FET aux deux extrémités.

Matière

- Acier galvanisé à chaud

TRAV



Crossarm

Traverse

Application

- For telecom networks.

Description

- Angle iron piece cross section 40x40x4 mm

Material

- Hot dip galvanized steel.

Application

- Pour réseaux télécoms

Description

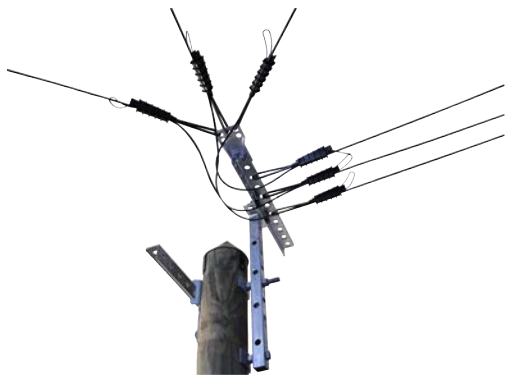
- Cornière section 40x40x4 mm.

Matière

- Acier galvanisé à chaud.

Code	Ref.	Mini tensile strength	Quantity Nuts	Packing	Weight
		Charge rupture mini (daN)	Nombre Ecrous	Cond ^t	Masse (kg)
P10088008	TRAV 505	100	5	10	0.370
P977043001	TRAV 514	100	11	10	0.811
P977043002	TRAV 515	100	13	10	1.650

FET



Drop anchoring plate

Ferrure d'étoilement

Use

- Multi direction hardware to fit up to 5 cable drop dead-end clamps.

Fixing

- On a crossarm width 40 mm with one bolt BH 14X25/25.

Material

- Hot dip galvanized steel.

Utilisation

- Ferrure d'étoilement pour raccordement jusqu'à 5 pinces d'ancrage d'abonnés.

Fixation

- Sur une traverse largeur 40 mm avec un boulon BH 14X25/25.

Matière

- Acier galvanisé à chaud.

Code	Ref.	Fixing Fixation	Packing Cond'	Weight Masse (kg)
P10089812	FET	With 1 bolt BH 14X25/25 Avec 1 boulon BH 14X25/25	1	0.230

SEM 516



Fixing base plate for telecom wood pole

Semelle pour poteau Télécom bois

Use

- Fixing base plate for crossarm TRAV 514 or TRAV 515 on Telecom wood pole.

Fixing

- By one through bolt BH 14X225/145 in the upper hole and a wood screw VQ 12X80 in the lower hole.

Material

- Hot dip galvanized steel.

Utilisation

- Semelle de fixation d'une traverse TRAV 514 ou TRAV 515 sur poteau Télécom bois.

Fixation

- Par un boulon traversant BH 14X225/145 dans le trou supérieur et un tirefond VQ 12X80 dans le trou inférieur.

Matière

- Acier galvanisé à chaud.

Code	Ref.	Fixing Fixation	Packing Cond'	Weight Masse (kg)
P977043004	SEM 516	With 1 bolt and 1 coach screw Avec 1 boulon et 1 tirefond	50	0.400

SEM CU FO



Location of crossarm
(FO network)
Emplacement Traverse
(Réseau FO)

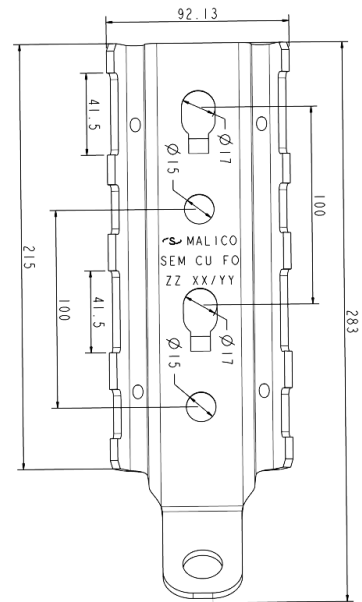
Location of Strap 1
Emplacement Feuillard 1

Location of crossarm
(Copper network)
Emplacement Traverse
(Réseau Cuivre)

Location of Strap 2
Emplacement Feuillard 2



Elastomer pad ref. PPC
Optional
Patins réf. PPC en élastomère
Optionnel



Universal bracket for twin crossarms

Console universelle pour doubles traverses

Use

- Bracket for wood, metal or composite pole that allowed to fix one or two crossarms ref. TRAV 514 or TRAV 515 with spacing of 100 mm, and one staywire with a maximum tension load of 2700 daN.
- Fastening of the bracket according to the type of the pole, either by:
 - two bands of strap 20x0.7 mm
 - two through bolts BH 14X225/145
 - one through bolt BH 14X225/145 and one wood screw VQ 13X100.
- Each crossarm can be fixed to the bracket either by one through bolt or one assembling bolt BH 14X25/25.
- Staywire anchoring tongue allowing to fit a shackle or a thimble.
- Option for composite pole: protection by four elastomer pad ref. PPC proposed on purpose.

Material

- Hot dip galvanized steel.

Application

- Ferrure d'armement pour poteau bois, métallique ou composite qui permet de fixer une ou deux traverses réf. TRAV 514 ou TRAV 515 espacées de 100 mm, et un hauban avec une charge de traction maximale de 2700 daN.
- Fixation de la ferrure au choix selon le type de poteau, soit par :
 - deux bandes de feuillard 20x0.7 mm
 - deux boulons traversant BH 14X225/145
 - un boulon traversant BH 14X225/145 et un tirefond VQ 13X100.
- Chaque traverse peut être fixée sur la ferrure soit par un boulon traversant, soit par un boulon d'assemblage BH 14X25/25.
- Patte d'accrochage de hauban permettant le montage d'une manille ou d'une cosse cœur.
- Option pour poteau composite : protection par quatre patins réf. PPC en élastomère proposée sur demande.

Matière

- Acier galvanisé à chaud.

Code	Ref.	Packing	Weight
		Cond ^a	
P10089870	SEM CU FO	10	0.984
P10090285	PPC	40	0.030

CASHT



Universal pole bracket

Console d'ancrage universelle

Application

- For wooden, concrete or steel poles.
- For single or double anchoring, or fixing of a crossarm TRAV 514 by two bolts BH 14X25/25, and fixing of a stay system or a suspension.

Minimum failing strength

- F1: 1700 daN single anchor.
- F2: 2500 daN double anchor.
- F3: 2700 daN stay system with 30° angle.
- F4: 1700 daN indicative.

Material

- High mechanical characteristics aluminium alloy.

Utilisation

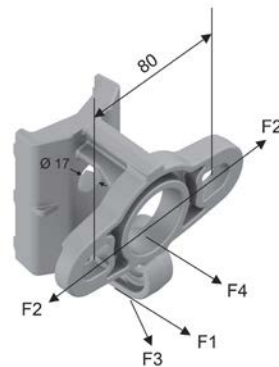
- Pour poteaux bois, béton ou acier.
- Pour ancrage simple ou double, ou fixation d'une traverse TRAV 514 par deux boulons BH 14X25/25, et fixation d'un hauban ou d'une suspension.

Résistance mini à la traction

- F1 : 1700 daN ancrage simple.
- F2 : 2500 daN ancrage double.
- F3 : 2700 daN hauban à 30°.
- F4 : 1700 daN à titre indicatif.

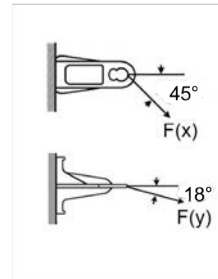
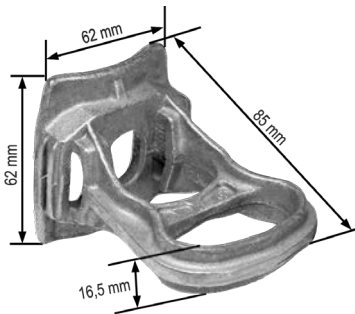
Matière

- Alliage aluminium haute résistance.



Code	Ref.	Designation	Packing	Weight
		Designation	Cond'	Masse (kg)
10083457	CASHT	Bracket for anchoring, suspension, guying and crossarm Console pour ancrage, suspension, hauban et traverse	1	0.220

CA 6 TC



Anchoring bracket 6 kN

Console d'ancrage 6 kN

Application

- For single or double anchor pole bracket.

Resistance to corrosion

- Excellent in industrial areas and sea coast environment.

Material

- High strength aluminium alloy.

Utilisation

- Console de poteau pour ancrage simple ou double.

Résistance à la corrosion

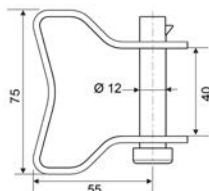
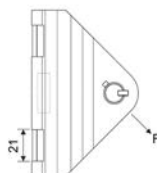
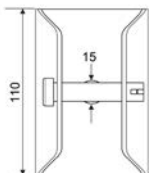
- Excellente en milieu industriel et atmosphère saline.

Matière

- Alliage d'aluminium haute résistance.

Code	Ref.	Mini tensile strength Charge rupture mini (daN)	Fixing Fixation	Packing Cond ^t	Weight Masse (kg)
P10090592	CA 6 TC	600/600	By 1 bolt Ø 14 mm or 1 steel strap 20x0.7 mm Soit par 1 boulon Ø 14 mm ou par 1 feuillard 20x0.7 mm	1	0.100

SAG D12



Pole anchoring bracket telecom 7/05

Semelle à goupille telecom 7/05

Features

- Pole bracket used to maintain an aerial cable anchoring or a stay wire on the top of the pole.
- At the foot of the pole, keeping the anchor rod to realize a push brace for metallic pole.
- Fasten by bolt on top of the pole or by two steel straps 20x0.7 mm on metallic pole.

Material

- Hot dip galvanized steel.

Caractéristiques

- Semelle à goupille utilisée pour maintenir un ancrage de câble aérien ou un hauban en tête de poteau.
- En pied de poteau, maintien de la tige d'ancrage pour réalisation d'une jambe de force d'un poteau métallique contrefiché.
- Fixation par boulon traversant en tête de poteau bois ou par deux bandes de feuillard 20x0.7 mm sur poteau métallique.

Matière

- Acier galvanisé à chaud.

Code	Ref.	Mini tensile strength Charge rupture mini (daN)	Fixing Fixation	Packing Cond ^t	Weight Masse (kg)
P10052786	SAG D12	1200	With 2 steel straps 20 mm or 1 bolt Ø 14 mm Avec 2 feuillards 20 mm ou 1 boulon Ø 14 mm	1	0.500

ARPAC



Single bracket suspension

Étrier simple de suspension

Application

- Single bracket to make a suspension device with an optional pigtail bolt ref. BQC 12 55 ou BQC 12 50.

Material

- Hot dip galvanized steel

Utilisation

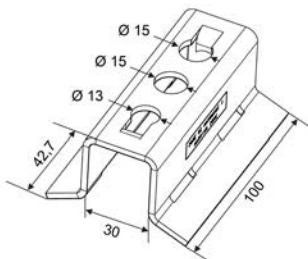
- Étrier simple pour réaliser un dispositif de suspension avec boulon queue de cochon optionnel réf. BQC 12 55 ou BQC 12 50.

Matière

- Acier galvanisé à chaud

Code	Ref.	Maxi vertical strength <i>Charge verticale maxi</i> (daN)	Fixing <i>Fixation</i>	Packing <i>Cond'</i>	Weight <i>Masse</i> (kg)
10087958	ARPAC	80	With one steel strap 20x0.7 mm with 2 coils around the pole 1 bande de feuillard 20x0.7 mm avec 2 tours de poteau	1	0.154

EDS



Double bracket suspension

Étrier double de suspension

Application

- Pole hardware to make a suspension device with an optional pigtail bolt ref. BQC 12 55 ou BQC 12 50.
- Can be used to fasten a strut crossarm with a bolt BH 14X25/25.
- Anti-rotation locking of the bolt head or the nut inside the hardware.

Material

- Hot dip galvanized steel.

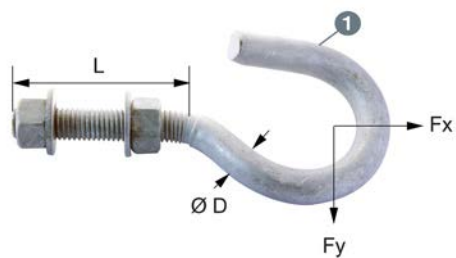
Utilisation

- Étrier double pour réaliser un dispositif de suspension avec boulon queue de cochon optionnel réf. BQC 12 55 ou BQC 12 50.
- Peut être utilisé pour fixer une traverse contrefichée avec un boulon BH 14X25/25.
- Blocage anti-rotation de la tête du boulon ou de l'écrou à l'intérieur de l'étrier.

Matière

- Acier galvanisé à chaud.

Code	Ref.	Fixing <i>Fixation</i>	Packing <i>Cond'</i>	Weight <i>Masse</i> (kg)
P10088870	EDS	With 2 straps 20x0.7 mm or 1 bolt Ø 14 mm Par 2 feuillards 20x0.7 mm ou 1 boulon Ø 14 mm	1	0.284

BQC 12 50**Pigtail bolt****Crochet queue de cochon****Application**

- Enable to make a suspension hook bracket by fitting with an optional hardware EDS.

Material

- Hot dip galvanized steel.

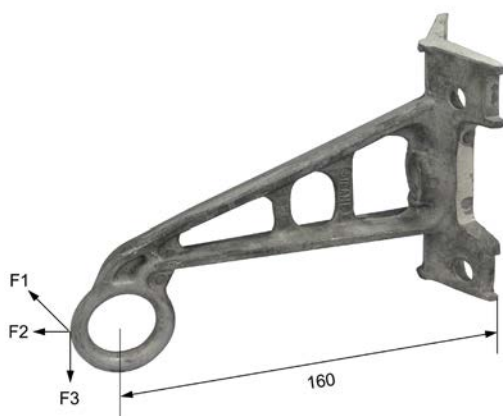
Utilisation

- Permet de réaliser une console de suspension à crochet par assemblage avec l'étrier optionnel EDS.

Matière

- Acier galvanisé à chaud.

Code	Ref.	Capacity Capacité Ø (mm)	L (mm)	Max service load Charge utilisation maxi Fx/Fy (daN)	Quantity Nuts Nombre Ecrous	Packing Cond'	Weight Masse (kg)
P1008868	BQC 12 50	12	50	250/160	2	1	0.180

CS 160**Suspension bracket****Console de suspension****Application**

- Bracket for suspension clamp.

Minimum failing strength

- F1: 200 daN.
- F2: 300 daN.
- F3: 300 daN.

Material

- Aluminium alloy.

Utilisation

- Console pour pince d'alignement sur poteau.

Résistance mini à la traction

- F1 : 200 daN.
- F2 : 300 daN.
- F3 : 300 daN.

Matière

- Alliage d'aluminium.

Code	Ref.	Fixing Fixation	Packing Cond'	Weight Masse (kg)
P10087954	CS 160	With 1 bolt or steel strap or 4 coach screws Ø 10 mm Avec 1 boulon ou feuillard ou 4 tirefonds Ø 10 mm	1	0.235

CHA



Stay wire 16 kN

Câble de haubanage 16 kN

Material

- Hot dip galvanized steel.

Matière

- Acier galvanisé à chaud.

Code	Ref.	Ø (mm)	Number of wires Nombre de brins Ø (mm)	Wires Fils Ø (mm)	Max service load Charge utilisation maxi Fx/Fy (daN)	Packing Cond ^e	Weight Masse (kg)
P977041095	CHA	6.6	7	2	1600	coil/rouleau 100 m	20

SAG D12



Pole anchoring bracket telecom 7/05

Semelle à goupille telecom 7/05

Features

- Pole bracket used to maintain an aerial cable anchoring or a stay wire on the top of the pole.
- At the foot of the pole, keeping the anchor rod to realize a push brace for metallic pole.
- Fasten by bolt on the top of pole or by two steel straps 20x0.7 mm on metallic pole.

Material

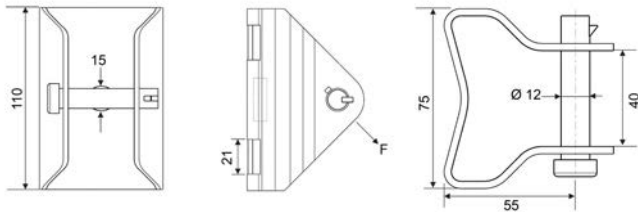
- Hot dip galvanized steel.

Caractéristiques

- Semelle à goupille utilisée pour maintenir un ancrage de câble aérien ou un hauban en tête de poteau.
- En pied de poteau, maintien de la tige d'ancrage pour réalisation d'une jambe de force d'un poteau métallique contrefiché.
- Fixation par boulon traversant en tête de poteau bois ou par deux bandes de feuilard 20x0.7 mm sur poteau métallique.

Matière

- Acier galvanisé à chaud.



Code	Ref.	Mini tensile strength Charge rupture mini (daN)	Fixing Fixation	Packing Cond ^e	Weight Masse (kg)
P10052786	SAG D12	1200	With 2 steel straps 20 mm or 1 bolt Ø 14 mm Avec 2 feuilards 20 mm ou 1 boulon Ø 14 mm	1	0.520

SC...B



Cable bolted clamp Serre-câbles à boulons

Application

Parallel groove clamp 2 or 3 bolts for steel bare messenger or stay wire.

Material

- Hot dip galvanized steel.

Utilisation

Serre câble 2 ou 3 boulons pour filin acier nu ou hauban.

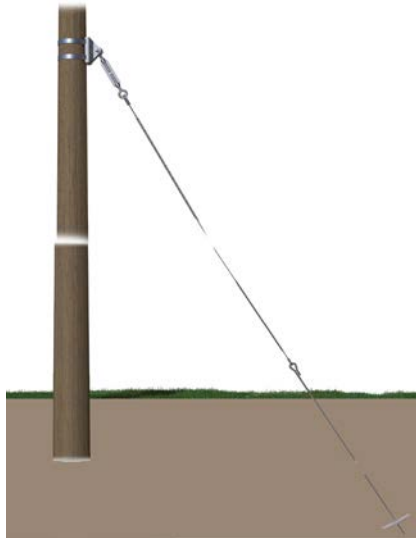
Matière

- Acier galvanisé à chaud.



Code	Ref.	Span Portée	Capacity Capacité Ø (mm)	Mini tensile strength Charge rupture mini (daN)	Packing Cond ^t	Weight Masse (kg)
P10083535	SC 2B	< 40 m	3-6	2000	1	0.200
P10083533	SC 3B	< 40 m	6-13	3000	1	0.680

GTG 0621 S



Grip dead-end for stay wire Ancrage spiralé pour haubanage

Application

Spiral type grip dead-end for staywork.

Features

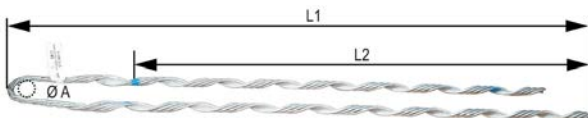
- Lay direction: left hand.
- Mark color: blue.
- Tip end of rods are chamfered.
- The inside part of the legs are glued with gritted material.
- Material: galvanized steel, according to class A/ASTM B498 standard.
- Maximum tension load: 16 kN.

Utilisation

Ancrage type spiralé pour hauban.

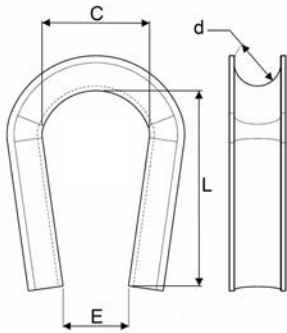
Description

- Sens de toronnage : à gauche.
- Repère couleur : bleu.
- Extrémités des fils chanfreinées.
- L'intérieur des bras est enduit de matériaux rugueux.
- Matière : acier galvanisé selon la norme ASTM B498 classe A.
- Charge de traction maximale : 16 kN.



Code	Ref.	Capacity Capacité Ø (mm)	Ø A (mm)	L1 (mm)	L2 (mm)	Nber of rods Nbre de fils	Weight Masse (kg)
P10090086	GTG 0621 S	5.6-6.6	30	630	505	4	0.220

CC 30 03



Thimble

Cosse cœur

Application

Protection of the end loop of:

- steel messenger
- stay wire.

Material

- Hot dip galvanized steel.

Utilisation

Protection de la boucle d'ancrage pour :

- filin porteur acier
- hauban.

Matière

- Acier galvanisé à chaud.

Code	Ref.	d (mm)	L (mm)	E (mm)	C (mm)	Packing Cond ^a	Weight Masse (kg)
P10084685	CC 30 03	10	42	23	14	1	0.035

TL12 OO T



Turnbuckle

Tendeur à lanterne

Application

Tension adjustment of:

- steel messenger
- stay wire.

Material

- Hot dip galvanized steel.

Utilisation

Ajustement de la tension de :

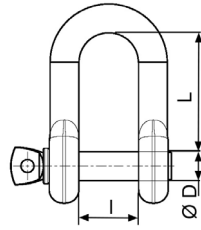
- filin porteur acier
- hauban.

Matière

- Acier galvanisé à chaud.

Code	Ref.	D1 (mm)	D2 (mm)	Mini tensile strength Charge rupture mini (daN)	Packing Cond ^a	Weight Masse (kg)
10083566	TL12 OO T	12	22	3000	1	0.620

M 10 30 - M 12 38



Shackle

Manille

Application

- Shackle to link steel messenger or stay wire.

Material

- Hot dip galvanized steel.

Utilisation

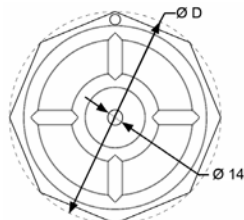
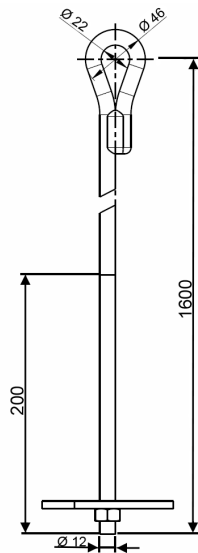
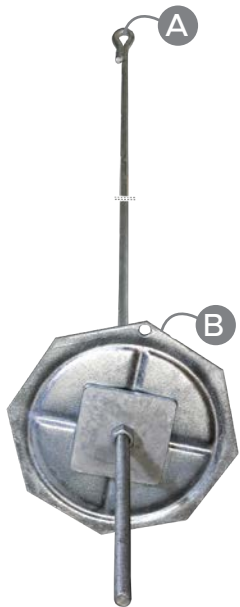
- Manille de liaison d'ancrage de filin porteur ou de hauban.

Matière

- Acier galvanisé à chaud.

Code	Ref.	D (mm)	L (mm)	i (mm)	Mini tensile strength Charge rupture mini (daN)	Packing Cond'	Weight Masse (kg)
P10088094	M 10-30	10	30	8	2500	1	0.010
P10088095	M 12-38	12	38	24	4000	1	0.017

TA 31/5 - PA 2 31/6



Stay rod and plate

Tige et plaque d'ancrage de hauban

Feature

- The stay rod is supplied with one plate and one nut.

Application

- Provides an anchor point for the fixing a stay wire for reinforcement of telecom pole, or to make various consolidations under the pole or laterally.
- For pole staying, the anchor rod provides the connection between the stay plate in the ground and the stay.
- For pole foot anchoring, the anchor rod connects the stay plate to the pole collar or the pole bracket.

Fastening

- The back plate A is installed on the rod B with a nut.

Feature

- The stay rod is supplied with one plate and one nut.

Material

- Hot dip galvanized steel.

Description

- La tige d'ancrage est fournie avec une plaquette et un écrou.

Utilisation

- Constitution d'un point d'ancrage pour la fixation de hauban de consolidation de poteau télécom, ou réalisation de divers calages sous le poteau ou latéralement.
- En haubanage, la tige d'ancrage assure la liaison entre la plaque d'ancrage dans le sol et le hauban.
- En ancrage de pied de poteau, la tige d'ancrage assure la liaison entre la plaque d'ancrage et le collier de poteau ou la semelle à goupille

Montage

- La plaque B est à assembler sur la tige A par un écrou.

Description

- La tige d'ancrage est fournie avec une plaquette et un écrou.

Matière

- Acier galvanisé à chaud.

Code	Ref.	D Ø (mm)	Packing Cond'	Weight Masse (kg)
P10083599	TA 31/5	-	25	1.520
P10083607	PA 2 31/6	200	20	0.800

Armements de poteaux

Pole hardware

Pole reinforcing hardware for telecom network / Renforcement de poteau pour réseau télécom

ENOV 11 19



Variable opening spacer

Entretoise à ouverture variable

Application

- Consolidation of two wood or metallic poles.
- The spacer allows to keep an adjustable angle between 11 and 19 degrees.

Fastening

- On metallic pole by 8 bands of stainless steel strap 20x0.7 mm.
- On wood pole by 6 wood screws Ø 10 mm.

Material

- Hot dip galvanized steel.

Utilisation

- Consolidation des appuis couples bois ou métalliques.
- L'entretoise est prévue pour maintenir un angle ajustable compris entre 11 et 19 degrés.

Fixation

- Sur poteau métallique par 8 bandes de feuillard inox 20x0.7 mm.
- Sur poteau bois par 6 tirefonds Ø 10 mm.

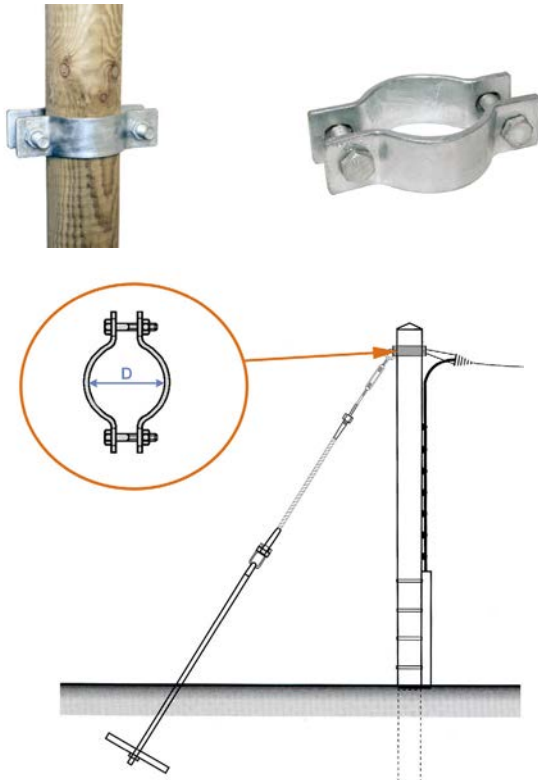
Matière

- Acier galvanisé à chaud.

Code	Ref.	Packing	Weight
		Cond'	Masse (kg)
P10083611	ENOV 11 19	10	2.000

Pole reinforcing hardware for telecom network / Renforcement de poteau pour réseau télécom

CPB



Post collar for wooden pole

Collier pour appuis bois

Application

- Single or double anchoring.
- Staywire.

Fastening

- With 2 bolts M20 delivered with the collar.

Material

- Hot dip galvanized steel.

Utilisation

- Ancrage simple ou double.
- Haubanage.

Fixation

- Avec 2 boulons M20 livrés avec le collier.

Matière

- Acier galvanisé à chaud.

Code	Ref.	D	Packing	Weight
		Ø (mm)	Cond'	Masse (kg)
P10088704	CPB 7-00	90-110	1	2.420
P10088705	CPB 7-01	110-135	1	3.520
P10088706	CPB 7-02	135-165	1	3.880

TRAV

Crossarm

Traverse

Application

- For multi-run telecom cables with horizontal arrangement.

Description

- Crossarm section 40x40x4 mm.

Material

- Hot dip galvanized steel.

Utilisation

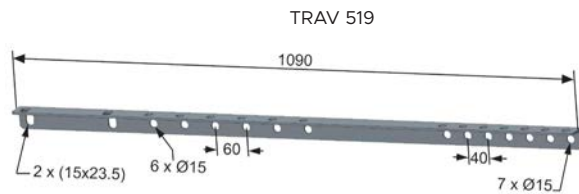
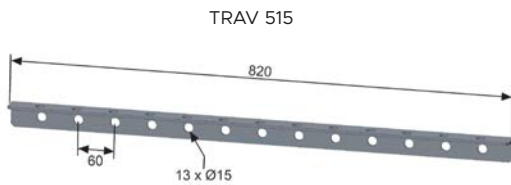
- Pour nappe de câbles télécoms

Description

- Traverse section 40x40x4 mm.

Matière

- Acier galvanisé à chaud.



Code	Ref.	L (mm)	Mini tensile strength <i>Charge rupture mini</i> (daN)	Quantity Nuts <i>Nombre Ecrous</i>	Packing <i>Cond'</i>	Weight <i>Masse</i> (kg)
P977043002	TRAV 515	820	100	13	10	1.650
P977043003	TRAV 519	1090	100	15	10	2.140

Pole head hardware for telecom network / Ferrures tête de poteau pour réseau télécom

FET

Drop anchoring plate

Ferrure d'étoilement

Use

- Multi direction hardware to fit up to 5 cable drop dead-end clamps.

Fixing

- On a crossarm width 40 mm with one bolt BH 14X25/25.

Material

- Hot dip galvanized steel.

Utilisation

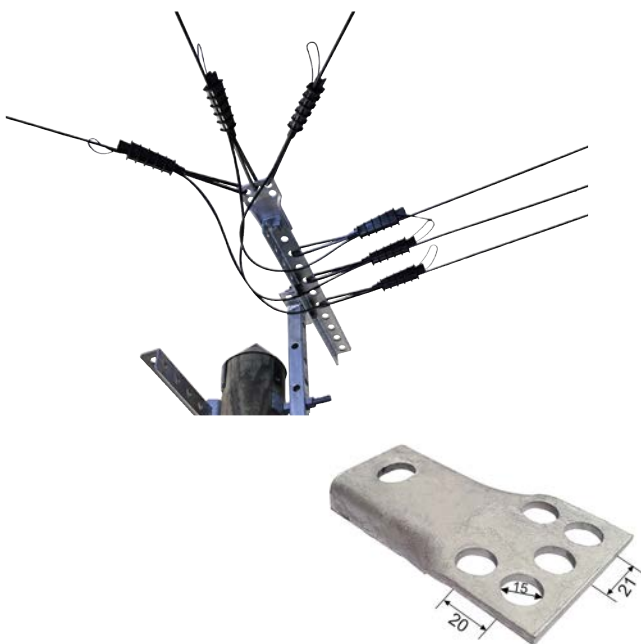
- Ferrure d'étoilement pour raccordement jusqu'à 5 pinces d'ancrage d'abonnés.

Fixation

- Sur une traverse largeur 40 mm avec un boulon BH 14X25/25.

Matière

- Acier galvanisé à chaud.



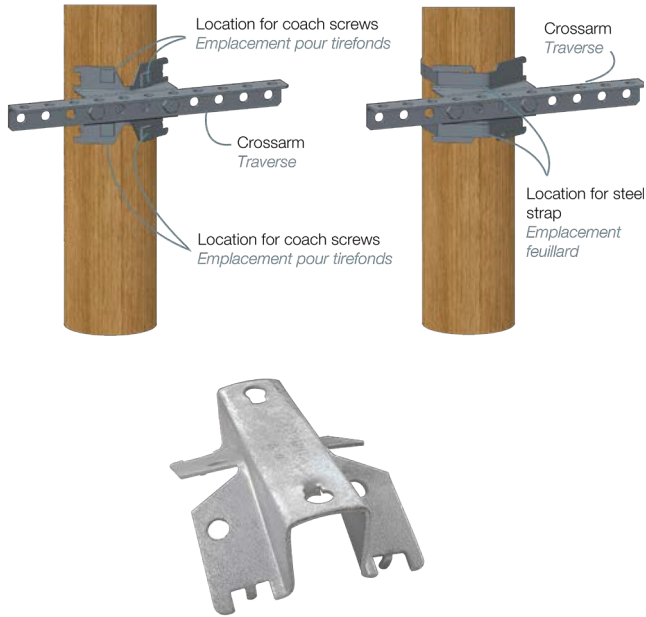
Code	Ref.	Fixing <i>Fixation</i>	Packing <i>Cond'</i>	Weight <i>Masse</i> (kg)
P10089812	FET	With 1 bolt BH 14X25/25 Avec 1 boulon BH 14X25/25	1	0.300

Armements de poteaux

Pole hardware

For Energy network / Pour réseau d'Énergie

SEM PB



Bracket for wooden poles

Console pour poteaux bois

Application

- Hardware to fasten a crossarm TRAV 515 or TRAV 519 on an energy wood pole with two bolts ref BH 14X25/25 spaced by 120 mm.

Feature

- Four locker pins ensure an anti-rotation function of the hardware.

Fastening

- By two steel straps 20x0.7 mm or by four wood screws Ø 10 mm.

Material

- Hot dip galvanized steel.

Utilisation

- Ferrure de fixation d'une traverse TRAV 515 ou TRAV 519 sur un poteau bois d'énergie avec deux boulons BH 14X25/25 espacés de 120 mm.

Description

- Quatre ergots assure une fonction anti rotation de la ferrure.

Fixation

- Par deux feuillards 20x0.7 mm ou par quatre vis à bois Ø 10 mm.

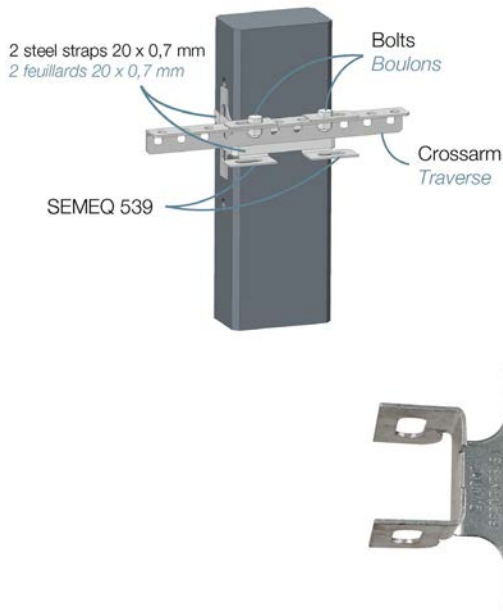
Matière

- Acier galvanisé à chaud.

Code	Ref.	Fixing Fixation	Packing Cond ^e	Weight Masse (kg)
P977043007	SEM PB	With 2 steel straps or 4 coach screws Par 2 feuillards ou 4 tirefonds	5	0.510

Pole hardware / Pole reinforcing hardware / Pour réseau Telecom / Renforcement de poteaux

SEMEQ



Square base plate

Semelle équerre

Application

- For fixing a crossarm on a rectangular shape concrete energy pole.
- Two square base plates are needed to fasten one crossarm on a pole with two bands of strap 20x0.7 mm, two bolts BH 14X25/25 are needed to fasten the crossarm on the two square base plates.
- SEMEQ 539: standard model, metal sheet thickness 3 mm.
- SEMEQ 539 R: reinforced model, metal sheet thickness 4 mm.

Material

- Hot dip galvanized steel.

Utilisation

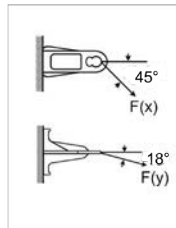
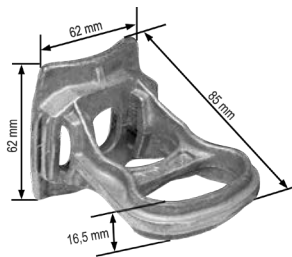
- Pour fixation d'une traverse sur poteau d'énergie rectangulaire en béton.
- Deux semelles équerres sont nécessaires pour fixer une traverse sur le poteau par deux bandes de feuillard 20x0.7 mm, deux boulons BH 14X25/25 sont utilisés pour fixer la traverse sur les deux semelles équerres.
- SEMEQ 539 : modèle standard, épaisseur de tôle 3 mm.
- SEMEQ 539 R : modèle renforcé, épaisseur de tôle 4 mm.

Matière

- Acier galvanisé à chaud.

Code	Ref.	Fixing Fixation	Packing Cond ^e	Weight Masse (kg)
P977043006	SEMEQ 539	With 2 steel straps 20x0.7 mm Avec 2 feuillards 20x0.7 mm	10	0.300
P10088782	SEMEQ 539 R		10	0.440

CA 6 TC



Anchoring bracket 6 kN

Console d'ancrage 6 kN

Application

- For single or double anchor pole bracket.

Resistance to corrosion

- Excellent in industrial areas and sea coast environment.

Material

- High strength aluminium alloy.

Utilisation

- Console de poteau pour ancrage simple ou double.

Résistance à la corrosion

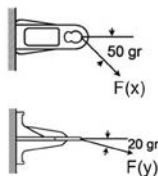
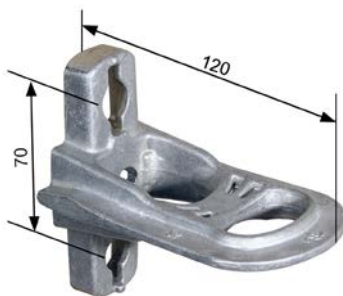
- Excellente en milieu industriel et atmosphère saline.

Matière

- Alliage d'aluminium haute résistance.

Code	Ref.	Mini tensile strength Charge rupture mini F(x)/F(y) (daN)	Fixing Fixation	Packing Cond ^d	Weight Masse (kg)
P10090592	CA 6 TC	600/600	By 1 bolt Ø 14 mm or 1 steel strap 20x0.7 mm Soit par 1 boulon Ø 14 mm ou par 1 feuillard 20x0.7 mm	1	0.100

CA 10 TC



Anchoring bracket 15 kN

Console d'ancrage 15 kN

Application

- For single or double anchor pole bracket.

Resistance to corrosion

- Excellent in industrial areas and sea coast environment.

Material

- High strength aluminium alloy.

Utilisation

- Console de poteau pour ancrage simple ou double.

Résistance à la corrosion

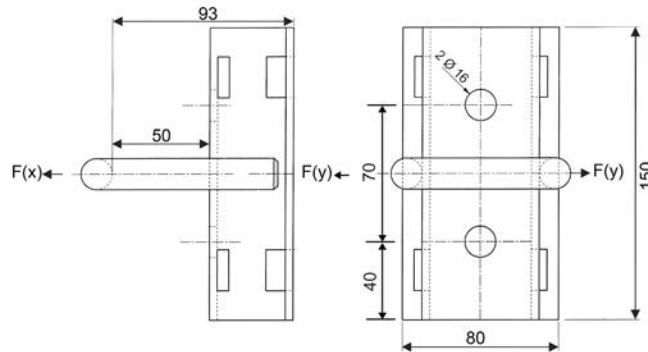
- Excellente en milieu industriel et atmosphère saline.

Matière

- Alliage d'aluminium haute résistance.

Code	Ref.	L (mm)	Mini tensile strength Charge rupture mini F(x)/F(y) (daN)	Fixing Fixation	Packing Cond ^d	Weight Masse (kg)
P10088836	CA 10 TC	120	1500/2175	By 1 bolt Ø 14 or 16 mm or 2 steel straps 20x0.7 mm Soit par 1 boulon Ø 14 ou 16 mm ou par 2 feuillards 20x0.7 mm	1	0.223

CAA 12



Anchoring pole bracket

Console d'ancrage de poteau

Application

- For single or double anchor pole bracket.

Material

- Hot dip galvanized steel.

Utilisation

- Console de poteau pour ancrage simple ou double.

Matière

- Acier galvanisé à chaud.

Code	Ref.	Mini tensile strength Charge rupture mini F(x)/F(y) (daN)	Fixing Fixation	Packing Cond ^e	Weight Masse (kg)
10070807	CAA 12	2000/1000	With 2 bolts M14 or steel straps 20x0.7 mm Avec 2 boulons M14 ou feuillard 20x0.7 mm	1	1.075

CS 1500/CS 14



Suspension pole bracket

Console de suspension de poteau

Application

- Pole bracket for suspension.

Material

- High strength aluminium alloy.

Utilisation

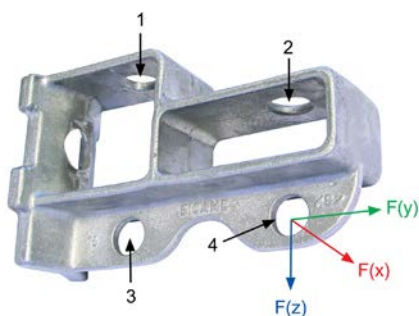
- Console de poteau pour suspension.

Matière

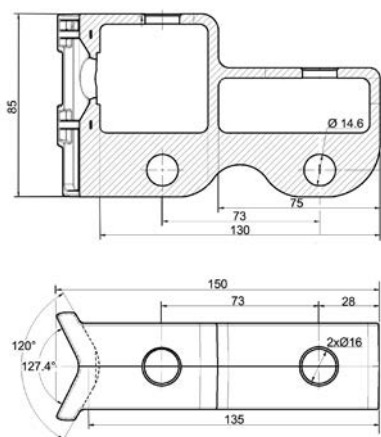
- Alliage d'aluminium haute résistance.

Code	Ref.	Mini tensile strength Charge rupture mini (daN)	Fixing Fixation	Packing Cond ^e	Weight Masse (kg)
P977061055	CS 1500/CS 14	1300	With 1 bolt M14 or two steel straps 20x0.7 mm Avec 1 boulon M14 ou deux feuillards 20x0.7 mm	1	0.202

CS 40 110



Charge maximale / Maximum load (kN)			
	F(x)	F(y)	F(z)
1	0.3	3.5	3.5
2	0.3	3.5	3.5
3	0.2	1.2	1.2
4	0.2	1.2	1.2



Suspension pole bracket

Console de suspension de poteau

Description

The suspension bracket CS 40 110 allows to fasten on pole:

- two suspension clamps type PSR 8 20 ADSS
- two suspension clamps type PSB FO D 5 8.

Benefits

Compared to the installation of a crossarm, this system is:

- more compact and more aesthetic: little space on the pole
- faster to implement
- more economical: reduced total cost, simplified fastening system, very light weight.

Material

- High strength aluminium alloy.

Description

La console de suspension CS 40 110 permet de fixer sur poteau :

- deux pinces de suspension type PSR 8 20 ADSS
- deux pinces de suspension type PSB FO D 5 8.

Bénéfices

Par rapport à l'installation d'une traverse, ce système est :

- plus compact et plus esthétique : peu d'espace occupé sur le poteau plus rapide à mettre en œuvre
- plus économique : coût total réduit, mode de fixation simplifié, masse très légère.

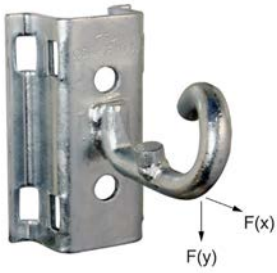
Matière

- Alliage d'aluminium haute résistance.

Code	Ref.	Fixing Fixation	Packing Cond ^t	Weight Masse (kg)
P10087995	CS 40 110	By steel strap 20x0.7 mm or 1 bolt Ø 14 mm Par feuillard 20x0.7 mm ou 1 boulon Ø 14 mm	1	0.220

CSC

CSC 8



CSC 12



Suspension hook bracket

Console de suspension à crochet

Use

- Pole bracket for articulated suspension device.

Material

- Hot dip galvanized steel.

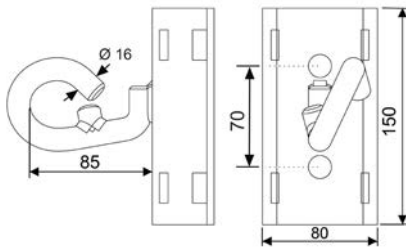
Utilisation

- Console de poteau pour dispositif de suspension articulé.

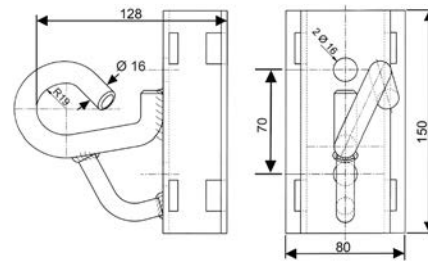
Matière

- Acier galvanisé à chaud.

CSC 8



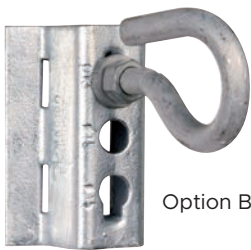
CSC 12



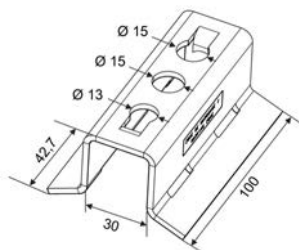
Code	Ref.	Mini tensile strength Charge rupture mini (daN)	Fixing Fixation	Packing Cond ^a	Weight Masse (kg)
P10052500	CSC 12	750/1200	With steel strap 20x0.7 mm or with 2 bolts Ø 14 mm Par feuillard 20x0.7 mm ou par 2 boulons Ø 14 mm	1	1.120
P10088762	CSC 8	730/800		1	1.100

Pole hardware for telecommunication network / Équipements de poteau pour réseau de télécom

EDS



Option BQC 12 50



Double bracket suspension

Étrier double de suspension

Application

- Pole hardware to make a suspension device with an optional pigtail bolt BQC 12 55 or BQC 12 50.
- Can be used to fasten a strut crossarm with a bolt BH 14X25/25.
- Anti-rotation locking of the bolt head or the nut inside the hardware.

Material

- Hot dip galvanized steel.

Utilisation

- Étrier double pour réaliser un dispositif de suspension avec boulon queue de cochon optionnel BQC 12 55 ou BQC 12 50.
- Peut être utilisé pour fixer une traverse contrefichée avec un boulon BH 14X25/25.
- Blocage anti-rotation de la tête du boulon ou de l'écrou à l'intérieur de l'étrier.

Matière

- Acier galvanisé à chaud.

Code	Ref.	Fixing Fixation	Packing Cond ^a	Weight Masse (kg)
P10088870	EDS	With 2 straps 20x0.7 mm or 1 bolt Ø 14 mm Par 2 feuillards 20x0.7 mm ou 1 boulon Ø 14 mm	1	0.284

F 104 - F 107 - F 204 - F 207

 F 104/F 107
 F 204/F 207

F 207-430

F207MALICOTELECOM

F 204 P


 Disposable plastic container with rewinding facility
 Boîtier plastique rigide avec noyau enrouleur

Stainless steel strap

Feuillard inox

Application

- For fastening of pole hardware

Material

- Stainless steel.
- Brown color stainless steel version: F 204 P (RL 50M).

Utilisation

- Pour fixer les accessoires de poteaux

Matière

- Acier inoxydable.
- Version acier inoxydable peint en marron : F 204 P (RL 50M).

Code	Ref.	Mini tensile strength Charge rupture mini (daN)	Width x Thickness Largeur x Epaisseur (mm)	Elongation before break Allongement avant rupture %	Stainless steel grade Nuance acier inoxydable	Packing Cond'	Weight Masse (kg)
P10020208	F 104 (RL 50M)	216	10x 0.40	45	AISI 201-202-304	5 containers each 50 m/box 5 rouleaux de 50 m/carton	1.780
P10020209	F 107 (RL 50M)	420	10x 0.70	45	AISI 201-202		2.960
P10020210	F 204 (RL 50M)	432	20x 0.40	45	AISI 201-202-304		3.370
P10022190	F 204 P (RL 50M)	432	20x0.40	45	AISI 201-202		3.250
P10088978	F 207-430	602	20x 0.70	20	AISI 430		5.490
P10020211	F 207 (RL 50M)	840	20x 0.70	45	AISI 201-202	5.490	
P10089973	F207MALICOTELECOM	840	20x 0.70	45	AISI 201-202	5 containers each 30.5 m/box 5 rouleaux de 30.5 m/carton	3.500

A 100 - A 200 - CHA10/A100 - CHA20/A200



Strap buckle

Chape pour feuillard

Description

- Used to buckle a strap band width 10 and 20 mm.
- Stamped version: ref. A 100 and A 200.
- Folded version: ref. CHA10/A100 and CHA20/A200.

Application

- For closing stainless steel straps.

Material

- Stainless steel.

Description

- Chapes pour fermeture de cerclage feuillard largeur 10 et 20 mm.
- Version emboutie : réf. A 100 et A 200.
- Version pliée : réf. CHA10/A100 et CHA20/A200.

Utilisation

- Pour fermer les feuillards inox.

Matière

- Acier inoxydable.

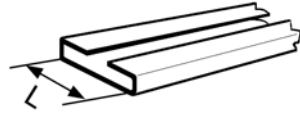
Code	Ref.	L (mm)	Packing Cond'	Weight Masse (kg)
P077032001	A 100	11	100	0.004
P10088584	CHA10/A100	11	100	0.003
P077032002	A 200	21	100	0.009
P077032004	CHA20/A200	21	100	0.007

Armements de poteaux

Pole hardware

Bolts & Strap / Boulonnerie & Feuillard

B 100 - B 200



Protective shroud for steel strap

Bande de protection de feuillard

Application

- For protection of stainless steel straps.

Material

- UV protected PVC.

Utilisation

- Protection des feuillards inox

Matière

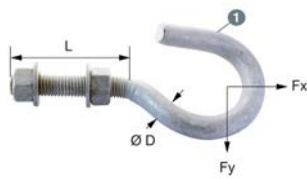
- PVC protégé U.V.

Code	Ref.	L (mm)	Packing	Weight
			Cond ^e	Masse (kg)
P10022192	B 100 (RL 10M)	13	10 m	0.324
P10022193	B 200 (RL 10M)	21	10 m	0.563

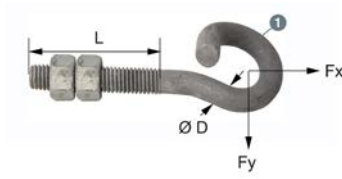
Bolts & Strap / Boulonnerie & Feuillard

BQC

BQC 12 50



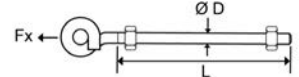
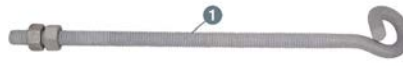
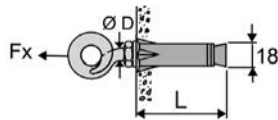
BQC 12 55



BQC 12 CH



BQC 12...



Pigtail bolt

Crochet queue de cochon

For crossarm, bracket or pole.

Material

- 1- Hot dip galvanized steel.
- 2- Aluminium alloy.

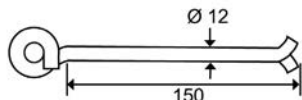
Pour traverse, étrier ou poteau.

Matière

- 1- Acier galvanisé à chaud.
- 2- Alliage d'aluminium.

Code	Ref.	D (mm)	L (mm)	Max service load	Quantity Nuts	Packing	Weight
				Charge utilisation maxi Fx/Fy (daN)	Nombre Ecrous	Cond ^e	Masse (kg)
P10088868	BQC 12 50	12	50	250/160	2	1	0.180
P077053001	BQC 12 55	12	55	250/160	2	1	0.140
DX54453	BQC 12 CH	12	68	250/160	Plug/Cheville	1	0.265
DX07158	BQC 12 110 2 ECR	12	110	250/160	2	1	0.230
DX02161	BQC 12 200	12	200	250/160	2	1	0.266
P077053002	BQC 12 250	12	250	250/160	2	5	0.260
P077053003	BQC 12 300	12	300	250/160	2	1	0.310
DX02167	BQC 14 250	14	250	480/250	2	1	0.360
P977053007	BQC 14 300	14	300	480/250	2	1	0.420
P10038792	BQC 16 320	16	320	730/330	2	5	0.980

TQC 12 150



Wall pigtail hook sealing type

Tige queue de cochon à sceller

Application

- Wall anchoring hook to be sealed with cement.

Material

- Hot dip galvanized steel.

Utilisation

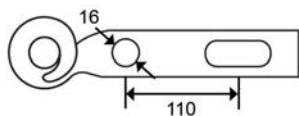
- Crochet d'ancrage mural à sceller avec du ciment.

Matière

- Acier galvanisé à chaud.

Code	Ref.	Capacity Capacité Ø (mm)	L (mm)	Packing Cond ^t	Weight Masse (kg)
P077053005	TQC 12 150	12	150	5	0.126

PQC



Pigtail flat for crossarm

Plaque queue de cochon pour traverse

Application

- Anchoring hook on crossarm to be fitted with two bolts BH14X25/25.

Material

- Hot dip galvanized steel.

Utilisation

- Crochet d'ancrage de traverse à fixer par deux boulons BH14X25/25.

Matière

- Acier galvanisé à chaud.

Code	Ref.	Capacity Capacité Ø (mm)	L (mm)	Packing Cond ^t	Weight Masse (kg)
P077053006	PQC	16-	110	5	0.126

BH



Bolt

Boulon

Material

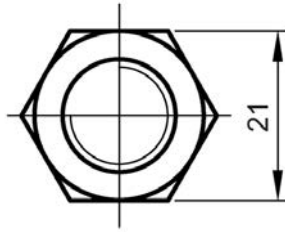
- Hot dip galvanized steel.

Matière

- Acier galvanisé à chaud.

Code	Ref.	Designation Designation	Composition Composition	Packing Cond ^t	Weight Masse (kg)
P10083415	BH 14X25/25	Assembling Assemblage	1 screw/vis HM 14X25 + 1 nut/écrou HM 14 N	100	0.070
P077046002	BH 14X30 AG		1 screw/vis HM 14X30 + 1 nut/écrou HM 14 N	100	0.080
P10088867	BH 14X60/34		1 screw/vis HM 14X60 + 1 nut/écrou HM 14 N	50	0.100
P10083410	BH 14X225/145	Fastening Fixation	1 screw/vis HM 14X225/145 + 1 nut/écrou HM 14 N + 1 plate/plaque 70x35x5	25	0.360

ECG HM 14

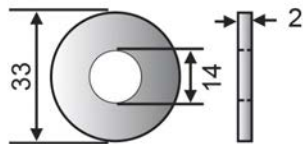


Nut 14 mm
Écrou 14 mm

- Material**
- Hot dip galvanized steel.
- Matière**
- Acier galvanisé à chaud.

Code	Ref.	Packing Cond ^a	Weight Masse (kg)
P10083417	ECG HM 14	1	0.025

L 12 NG

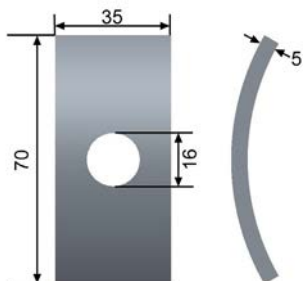


Washer for M12 bolt or screw
Rondelle pour boulon ou vis 12 mm

- Material**
- Hot dip galvanized steel.
- Matière**
- Acier galvanisé à chaud.

Code	Ref.	Packing Cond ^a	Weight Masse (kg)
DX020855	L12 NG	1	0.013

PC 14



Curved washer for wood pole
Plaquette courbe poteau bois

- Material**
- Hot dip galvanized steel.
- Matière**
- Acier galvanisé à chaud.

Code	Ref.	Packing Cond ^a	Weight Masse (kg)
P10083416	PC 14	1	0.100

VQ - TH - TBH



Wood screws for wood pole

*Tirefond pour poteau bois***Material**

- Hot dip galvanized steel.

Matière

- Acier galvanisé à chaud.

Code	Ref.	Head shape Forme Tête	P Ø (mm)	L (mm)	Packing Cond ^t	Weight Masse (kg)
P10090353	TH10X80		10	80	100	0.093
P10090490	TH12X80		12	80	100	0.064
P10090427	TH12X100		12	100	100	0.075
P10089809	VQ 13X100		13	100	100	0.115

CHV



Plastic plug for screw

*Cheville plastique pour vis***Application**

- Wall fixing of screw Ø 12 mm.

Material

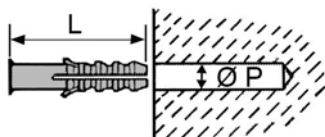
- Thermoplastic.

Utilisation

- Fixation murale de vis Ø 12 mm.

Matière

- Thermoplastique.



Code	Ref.	Drill Perçage Ø P (mm)	L (mm)	Packing Cond ^t	Weight Masse (kg)
P10088353	CHV 8-5	8	40	100	0.001
P10088354	CHV 12-8	12	60	25	0.004
S3557661	CHV 16-12	16	80	10	0.007

BR 2 12



Pole bracket for drop cable enclosure

Bride Telecom 2/12 pour boîtier de distribution

Description

- Drop enclosure bracket for pole mounting.
- Fastening of the enclosure on the bracket by 2 screws M6x25 spacing from 80 to 120 mm.
- Fastening of the bracket on pole either by steel strap 20x0.7 mm or by wood screw Ø 10 mm.

Nota: Model delivered with 2 bolts M6x25 for fixing the box.

Material

- 1- Hot dip galvanized steel.
- 2- Protected steel.

Description

- Bride de fixation sur poteau pour un boîtier de branchement.
- Fixation du boîtier sur la bride par 2 vis M6x25 entraxe de 80 à 120 mm.
- Fixation de la bride sur poteau soit par un feuillard 20x0.7 mm, soit par un tirefond Ø 10 mm.

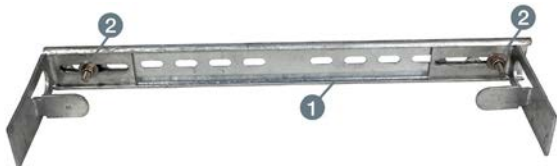
Nota : Modèle fourni avec 2 boulons M6x25 de fixation du coffret.

Matière

- 1- Acier galvanisé à chaud.
- 2- Acier protégé.

Code	Ref.	Packing	Weight
		Cond ^f	Masse (kg)
10083440	BR 2/12	20	0.230

BEV



Enclosure bracket on rectangular concrete poles

Bride pour fixation de boîtiers sur appuis béton rectangulaire

Description

- Bracket allowing to fasten a drop enclosure on a rectangular concrete pole (type Enedis low voltage).
- The length of the bracket is adjustable according to the width of the pole.
- The bracket can be fastened on the pole by 1 band of steel strap 20 mm and a buckle. The mounting is recommended on the same side of the crossarm in order to free 3 sides of the pole. The spacing between the bracket and the pole is 55 mm.
- The bracket is delivered with 2 locking bolts M6x25 mm.

Material

- 1- Hot dip galvanized steel.
- 2- Stainless steel.

Caractéristiques

- Bride permettant la fixation de boîtier de branchement sur poteau béton rectangulaire (type appuis communs BT Enedis).
- La longueur de la bride est réglable selon la largeur du poteau.
- La fixation sur l'appui, réalisée par une bande de feuillard 20 mm et une boucle, est recommandé sur la même face du poteau que celle utilisée pour la traverse appui commun afin de laisser libres trois faces du poteau.
- L'écart entre le boîtier et le poteau est de 55 mm.
- Fourni avec deux boulons d'assemblage M6x25 mm.

Matière

- 1- Acier galvanisé à chaud.
- 2- Acier inoxydable.

Code	Ref.	Adjustable length	Packing	Weight
		Longueur réglable (mm)	Cond ^f	Masse (kg)
P10083584	BEV 180	144-256	10	0.463
P10083585	BEV 300	244-376	10	0.540
P10083586	BEV 420	364-496	10	0.618

CB 16 I



Drop cable anchoring bracket

Console d'ancrage de branchement

Fastening

- With a bolt or coach screw \varnothing 14 to 16 mm.
- With steel strap 20 mm.
- With wood screws \varnothing 4 mm.

Material

- Stainless steel.

Montage

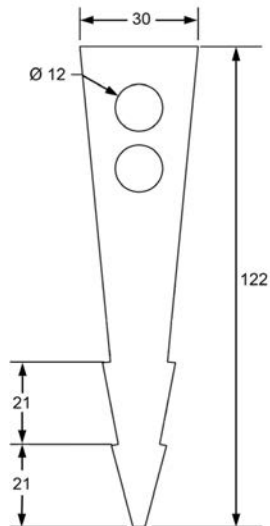
- Par boulon ou tirefond \varnothing 14 à 16 mm.
- Par feuilleard de 20 mm.
- Par 4 vis à bois de \varnothing 4 mm.

Matière

- Acier inoxydable.

Code	Ref.	Mini tensile strength Charge rupture mini (daN)	Packing Cond'	Weight Masse (kg)
P077051024	CB16 (I)	200	50	0.026

CP 5 29



Wedge piton bracket

Coin piton

For wood pole

Material

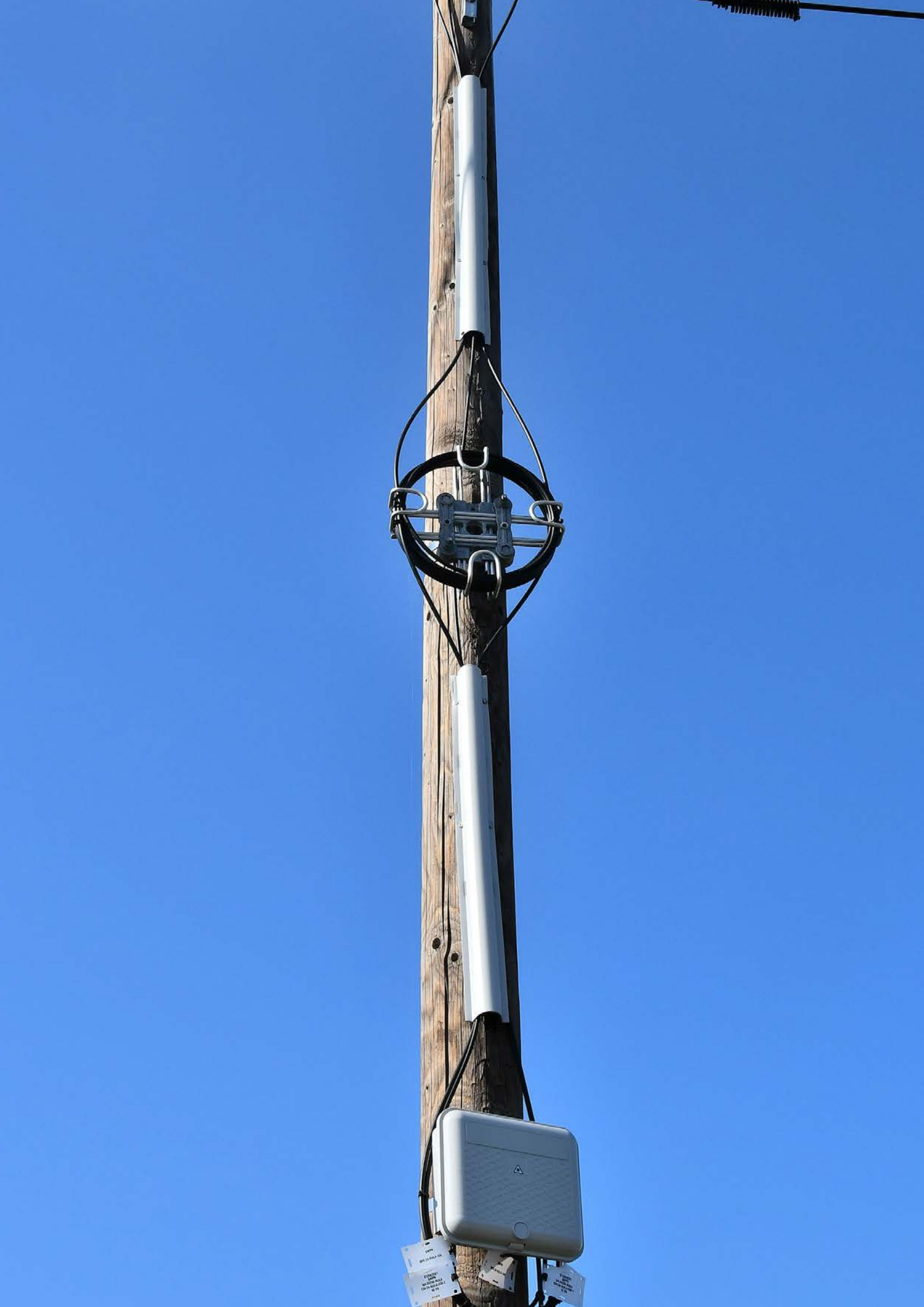
- Hot dip galvanized steel.

Pour poteau bois

Matière

- Acier galvanisé à chaud.

Code	Ref.	Mini tensile strength Charge rupture mini (daN)	Packing Cond'	Weight Masse (kg)
P10083439	CP 5/29	100	30	0.070

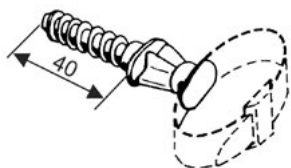




Wall accessories *Accessoires de façade*

Headed plug <i>Embase à cheville</i>	74
Plastic cable tie <i>Collier cranté plastique</i>	74
Drop cable anchoring bracket <i>Console d'ancrage de branchement</i>	75
Plastic plug for screw <i>Cheville plastique pour vis</i>	75
Pigtail hook for drop cable <i>Crochet de branchement queue de cochon</i>	76
Wall pigtail hook with expandable plug for drop cable <i>Crochet de branchement queue de cochon pour mur</i>	76
Cable tie wall base plate <i>Embase à visser</i>	77
Bracket for wall mounting with plug <i>Embase de fixation murale à cheville</i>	77
Nail plug <i>Cheville à clouer</i>	78
Wall saddle <i>Berceau de façade</i>	78

EC 8



Headed plug

Embase à cheville

Features

- For plastic tie 9 mm.

Drilling

- Hard wall: Ø 8 mm.
- Soft wall: Ø 7 mm.

Material

- UV protected thermoplastic.

Caractéristiques

- Pour collier plastique largeur 9 mm.

Perçage

- Matériaux durs : Ø 8 mm.
- Matériaux tendres : Ø 7 mm.

Matière

- Thermoplastique protégé U.V.

Code	Ref.	Packing	Weight
		Cond ^f	Masse (kg)
P977052023	EC 8	100	0.002

For drop cables / Raccordement Client

C...



Plastic cable tie

Collier cranté plastique

Material

- UV protected thermoplastic.

Matière

- Thermoplastique protégé U.V.

Code	Ref.	Capacity	Length	Packing	Weight
		Capacité Ø (mm)	Longueur (mm)	Cond ^f	Masse (kg)
P977052012	C 4 22	4-22	120	100	0.002
P977052013	C 10 42	10-42	176	100	0.003
P977052014	C 26 62	26-62	260	100	0.005
P977052015	C 55 96	55-96	350	100	0.006

CB 16 I



Drop cable anchoring bracket

Console d'ancrage de branchement

Fastening

- with a bolt or coach screw \varnothing 14 to 16 mm.
- with steel strap 20 mm.
- wood screws \varnothing 4 mm.

Material

- Stainless steel.

Montage

- par boulon ou tirefond \varnothing 14 à 16 mm.
- par feuillard de 20 mm.
- par 4 vis à bois de \varnothing 4 mm.

Matière

- Acier inoxydable.

Code	Ref.	Mini tensile strength Charge rupture mini (daN)	Packing Cond ^t	Weight Masse (kg)
P077051024	CB16 (I)	200	50	0.026

CHV



Plastic plug for screw

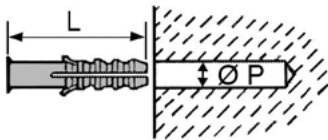
Cheville plastique pour vis

Material

- Thermoplastic.

Matière

- Thermoplastique.



Code	Ref.	Capacity Capacité Ø (mm)	d (mm)	L (mm)	Packing Cond ^t	Weight Masse (kg)
P10088353	CHV 8-5	8	5	40	100	0.001
P10088354	CHV 12-8	12	8	60	25	0.004
S3557661	CHV 16-12	16	12	80	10	0.007

CVB

Pigtail hook for drop cable

Crochet de branchement queue de cochon

Features

- Anchoring hook for drop cable.

Fastening

- To be screwed directly into a wooden support or in a wall with the optional plug CHVxx which is supplied separately.

Material

- CVB: stainless steel.
- CVB-G: galvanized steel.

Caractéristiques

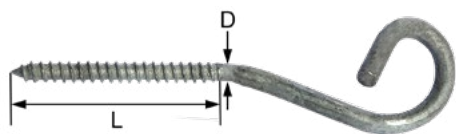
- Crochet d'ancrage pour câble de raccordement.

Fixation

- Se visse directement dans un support en bois ou dans un mur avec une cheville CHVxx qui est optionnelle et fournie séparément.

Matière

- CVB : acier inoxydable.
- CVB-G : acier galvanisé.



Code	Ref.	D Ø (mm)	L (mm)	Mini tensile strength Charge rupture mini (daN)	Packing Cond*	Weight Masse (kg)
P977044003	CVB5	5	50	180	50	0.020
10083672	CVB8	8	50	180	25	0.068
10087884	CVB5G	5	50	180	50	0.022
10087885	CVB8G	8	50	180	25	0.064

CVE

Wall pigtail hook with expandable plug for drop cable

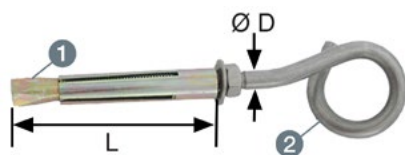
Crochet de branchement queue de cochon pour mur

Material

- 1- Heat treated steel.
- 2- Stainless steel.

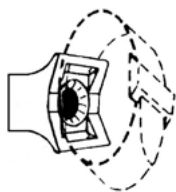
Matière

- 1- Acier traité.
- 2- Acier inoxydable.



Code	Ref.	D Ø (mm)	L (mm)	Mini tensile strength Charge rupture mini (daN)	Packing Cond*	Weight Masse (kg)
P977044004	CVE5	5	50	180	50	0.031
10086070	CVE8	8	50	180	25	0.083

EV 7

**Cable tie wall base plate***Embase à visser***Features**

- For plastic tie 9 mm.

Fastening

- To be screwed on threaded nail or with nail plug TAC or wood screw 5/20.

Material

- UV protected thermoplastic.

Caractéristiques

- Pour collier plastique largeur 9 mm.

Fixation

- Se visse sur patte à vis ou avec cheville à clouer TAC ou vis à bois de 5/20.

Matière

- Thermoplastique protégé U.V.

Code	Ref.	Packing	Weight
		Cond ^e	Masse (kg)
P977052024	EV 7	100	0.150

CH8C25

**Bracket for wall mounting with plug***Embase de fixation murale à cheville***Features**

- Re-openable notched strap width 9 mm.
- Wall spacing of the cable: 12 mm.

Drilling

- Hard wall: Ø 8 mm, depth 40 mm.

Material

- UV protected thermoplastic.

Caractéristiques

- Collier cranté ré-ouvrable largeur 9 mm

- Écartement mural du câble : 12 mm

Perçage

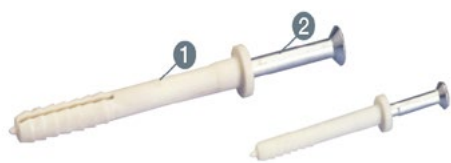
- Matériaux durs : Ø 8 mm, profondeur 40mm

Matière

- Thermoplastique protégé U.V.

Code	Ref.	Capacity	Packing	Weight
		Capacité Ø (mm)	Cond ^e	Masse (kg)
S2563650	CH8C25	6-25	100	0.005

TAC



Nail plug

Cheville à clouer

Material

- 1- Thermoplastic.
- 2- Heat treated steel.

Matière

- 1- Thermoplastique.
- 2- Acier traité.

Code	Ref.	D Ø (mm)	L (mm)	Packing Cond ^t	Weight Masse (kg)
P977052021	TAC 5 15	5	50	200	0.150
P977052022	TAC 8 30	8	70	200	0.580

BRPF



Wall saddle

Berceau de façade

Capacity

- A slot under the saddle allows for the installation of another cable with a tie L200.

Installation

- Fixing with a nail: drill the wall at Ø 12 mm.
- Recommended quantity of saddles: 3 per metre (adjustable according to the type of cable).
- The tie can be released. No special tool required.

Important

The saddles are installed with a hammer. When the nail is fully driven, the cap guarantees the watertightness of the complete assembly.

Material

- 1- UV protected thermoplastic.
- 2- Protected steel.

Capacité

- Une lumière sous le berceau permet l'installation d'un autre câble avec un lien L200

Montage

- Fixation par clou : percer le mur au Ø 12 mm.
- Il est recommandé de monter les berceaux à raison de 3 par mètre (modulable en fonction du type de câble).
- Le collier est ré-ouvrable. La mise en œuvre ne nécessite pas d'outillage particulier.

Important

Les berceaux se montent au marteau. Quand le clou est enfoncé, le capuchon assure l'étanchéité de l'ensemble.

Matière

- 1- Thermoplastique protégé U.V.
- 2- Acier zingué bichromaté.



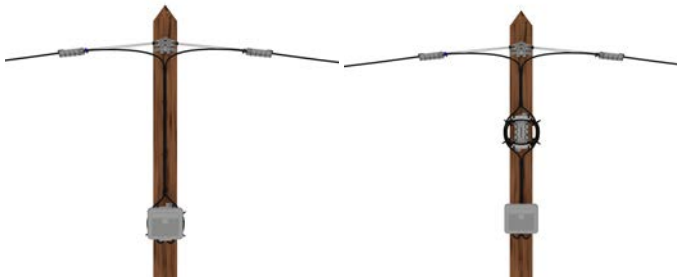
Code	Ref.	Capacity Capacité Ø (mm)	Wall distance Ecartement mural (mm)	Packing Cond ^t	Weight Masse (kg)
10081760	BRPF 1 P	9-20	10	1	0.060
P977073001	BRPF 1	20-50	10	50	0.047



Mechanical protection of cables *Protection mécanique des câbles*

Adjustable coiling device <i>Dispositif de lovage ajustable</i>	80
Coiling device for Fiber Optic cable <i>Dispositif de lovage pour câble FO</i>	81
Coiling device Kit for Fiber Optic cable <i>Kit dispositif de lovage pour câble FO</i>	82
Enclosure bracket <i>Ferrure fixation boîtier</i>	83
Enclosure bracket <i>Ferrure fixation boîtier</i>	83
Enclosure bracket kit <i>Kit ferrure fixation boîtier</i>	84
Reinforced downlead clamp for lattice tower <i>Fixation renforcée descente sur pylône</i>	85
Reinforced downlead clamp for pole <i>Fixation renforcée descente sur poteau</i>	85
Spiral vibration damper <i>Amortisseur de vibration spiralé</i>	86
Cable mount <i>Berceau de descente</i>	86
Protective spout for cables along poles <i>Dispositif de protection pour câbles sur poteaux</i>	87
PVC spiral mechanical protective sheet of network cables <i>Gaine spiralée de protection mécanique des câbles aériens</i>	88
Pole headband <i>Bandeau de poteau</i>	89
Buckle for pole headband <i>Agrafe pour bandeau de poteau</i>	89

BLOCKCOIL



Splice enclosure installed on the coiling device BLOCKCOIL with the optional bracket BRB
Boîtier d'épissures fixé sur le dispositif de lovage avec la bride optionnelle BRB

BLOCKCOIL installed near the anchoring clamps and splice enclosure placed below
Dispositif de lovage localisé près des pinces d'ancrage, boîtier d'épissures déporté



Optional enclosure bracket BRB
Bride BRB optionnelle



Adjustable / Ajustable
150-300 mm



Adjustable coiling device

Dispositif de lovage ajustable

Description

Protects the loops of the blocking coil of a flexible aerial fiber optic cable. Its use is recommended near a splice enclosure when an aerial cable is deployed on a length of more than 200 m, or on heavy duty climatic risk areas of 1 kg of ice per meter of cable or more. The body is made of 2 sliding half-body which is adjustable according to the required loop diameter.

An optional bracket ref. BRB allows to fasten a splice enclosure on the coiling device with two bolts.

Specificities

- Material: UV protected thermoplastic, light and insulated, excellent resistance to corrosion and UV.
- Adjustable size and assembling with quick lock pins (included).
- Fixing of the cables with 4 plastic ties 9 mm (not included).
- Compact design, improving the discretion on the pole.
- The curved shape of the body protects the cable jacket.

Mounting suggestion

- Pole fastening by 1 or 2 bands of steel straps, width 10 to 20 mm, thickness 0,4 mm (not included).
- Can be fastened on wood poles by 2 to 4 round head wood screws 6x30 mm (not supplied).
- Fasten on a wall by 2 to 4 screws Ø 6 mm and plugs (not supplied).

Dispositif de lovage ajustable

Ce dispositif fixe et protège des boucles de loques de blocage des câbles souples à fibres optiques aériens.

Son usage est recommandé à proximité d'un boîtier d'épissure lorsqu'un câble aérien est déployé sur une longueur de plus de 200 m, ou dans les zones à risque climatique de 1 kg de givre par mètre de câble ou plus.

Le corps est constitué de deux demi-corps coulissants qui s'ajustent au diamètre de boucles de love souhaité.

Une ferrure optionnelle réf. BRB permet de fixer un boîtier d'épissure sur le dispositif de blocage par deux boulons.

Spécificités

- Matériau thermoplastique : léger et isolant, excellente résistance à la corrosion et aux U.V.
- Ajustable à la dimension souhaitée par pions d'assemblage quart de tour (inclus).
- Maintien du love de câble dans le dispositif par 4 colliers plastique largeur maxi 9 mm (non inclus).
- Design compact, grande discrétion sur le poteau.
- La forme arrondie de la coque protège la gaine extérieure du câble.

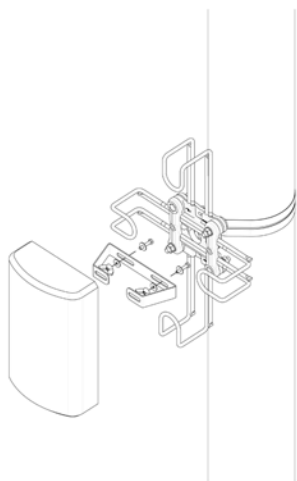
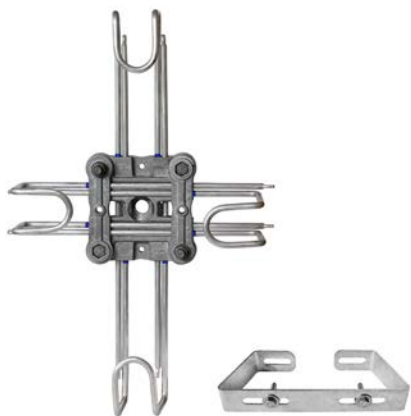
Suggestion de montage

- Fixation au poteau par 1 ou 2 feuillards inox largeur 10 ou 20 mm épaisseur 0,4 mm (non inclus).
- Fixation sur poteau bois par 2 ou 4 vis 6x30 mm (non fournies).
- Fixation sur mur par 2 ou 4 vis Ø 6 mm et chevilles (non fournies).



Code	Ref.	Blocking coiling device Love de blocage D=10D Ø cable Mini-Max (mm)	Packing Cond ^t	Weight Masse (kg)
P10088775	BLOCKCOIL	150-300	3	0.120

MALICOIL-OF

**Coiling device for Fiber Optic cable***Dispositif de lovage pour câble FO***Description**

Coiling management of aerial fiber optic cables. Product compliant with Orange specification.

Specificities**Variable geometry system:**

- Coiling of cable $\varnothing < 11$ mm: height 500 mm/width 300 mm
- Coiling of cable $\varnothing > 11$ mm: height 800 mm/width 500 mm.

Protection of the cables: the round profile of the aluminium branches have been designed to avoid damaging the cable sheath during installation. Cable loops can be fastened on branches with notched straps (not included).

Easy and quick installation: locking of the 4 sliding branches by 4 bolts. Built-in bracket for fastening on any type of pole made of wood, metal or concrete, with a round, hexagonal or rectangular shape, by two steel straps 20x0.7 mm or by one bolt M14 or M16 (not included, and if pole drill is authorized).

Lightweight and strong materials: base frame and branches made of aluminium alloy provides lightweight and excellent mechanical strength.

Accessory included: bracket BRB-OF to fasten a splice enclosure with 2 screws M6 (not included) with an horizontal spacing up to 120 mm.

Description

Dispositif permettant de gérer les loaves de câbles à fibres optiques aériens. Produit conforme à la spécification Orange.

Spécificités**Système à taille ajustable :**

- hauteur 500 mm/largeur 300 mm : pour lovage de câbles $\varnothing < 11$ mm
- hauteur 800 mm/largeur 500 mm : pour lovage de câbles $\varnothing > 11$ mm.

Protection des câbles : les branches de profil rond en aluminium sont conçues pour ne pas blesser les gaines de câbles pendant l'installation. Les boucles de câbles peuvent être fixées aux branches par des colliers crantés (non inclus).

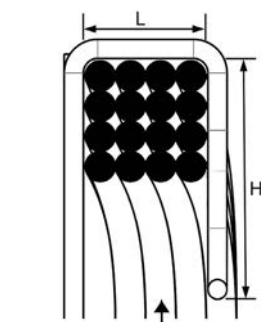
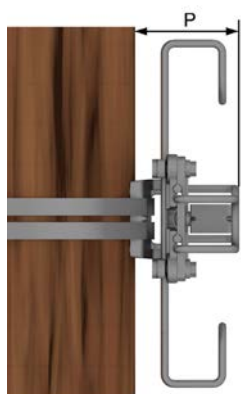
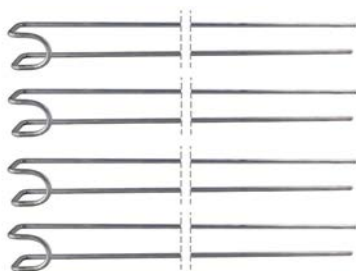
Montage facile et rapide : verrouillage des 4 branches coulissantes par 4 boulons. Console intégrée pour fixation sur tout type de poteau bois, métal ou béton, rond, hexagonal ou rectangulaire, par deux bandes de feuillard inox 20x0.7 mm ou par un boulon M14 ou M16 (si perçage poteau autorisé).

Matériau léger et résistant : la structure et les branches sont en alliage d'aluminium offrant à la fois légèreté et résistance mécanique quelles que soient les conditions climatiques.
Accessoire inclus : ferrure BRB-OF permettant la fixation d'un boîtier d'épissure par deux boulons M6 (non-inclus) entraxe horizontal jusqu'à 120 mm.



Code	Ref.	Coiling device dimensions <i>Dimensions du love</i>		Packing Cond'	Weight Masse (kg)
		Width Largeur Mini-Maxi (mm)	Height Hauteur Mini-Max (mm)		
P10088958	MALICOIL-OF	500-800	300-500	5	1.860

MALICOIL ... KIT



Number of loops according to the diameter of the cable
Nombre de tours selon le diamètre de câble

Coiling device Kit for Fiber Optic cable

Kit dispositif de lovage pour câble FO

Content of individual kit

- 1 assembly body.
- 4 arms (length according to the model).

Description

Manages the coiling of aerial fiber optic cables fasten on the poles.

Specificities

Variable geometry system with adjustment of the dimension of the coiling.

This unique function allows to:

- make a round or an oval coiling shape to optimize the management of the cable over-length
- realize cable loops with a specific bending radius to obtain the best efficiency of the blocking coils and to respect the installation instructions of the cables
- blend into the environment by minimizing the congestion and the visual impact.

Universal, the coiling device MALICOIL allows to realize:

- Storage coiling device: Additional cable length which can be used during a construction phase or an operational phase. The loops are adjusted to the dynamic bending radius of the cable (generally 20x its diameter) and can be removed.
- Blocking coiling device: anti-pistonning system which blocks the various components of the cable, to be used near the splice enclosure. The loops are adjusted with the static bending radius of the cable (in general 10x its diameter) and shall not be removed after installation.

Protection of the cables: the round profile of the aluminium branches have been designed to avoid to hurt the cable sheath during installation. The cable loops can be fixed on the branches with notched straps (not included).

Easy and quick installation: locking of the 4 sliding branches by 4 bolts. Built-in bracket for fixing on any type of wood, metal, composite or concrete pole, round, hexagonal or rectangular shape, by two steel straps 20x0.7 mm or by a bolt M14 or M16 (not included).

Lightweight and strong materials: the base and the branches of the coiling device are made of aluminium alloy offering lightweight and an excellent mechanical strength.

Composition du kit

- 1 corps assemblé.
- 4 bras (longueur selon la version).

Description

Dispositif permettant de gérer les loques de câbles à fibres optiques aériens fixés sur poteaux.

Spécificités

Système à géométrie variable avec ajustement de la dimension du love.

Cette fonction unique permet de :

- constituer des loques de forme ronde ou ovale pour optimiser la gestion des sur-longueurs
- réaliser des boucles de câbles avec un rayon de courbure précis pour obtenir la bonne efficacité des loques blocage et respecter les recommandations de mise en œuvre des câbles
- s'adapter à l'environnement en minimisant l'encombrement et l'impact visuel.

Universel, le dispositif de lovage MALICOIL permet de réaliser des :

- Loves de stockage : réserve d'une longueur de câble pouvant être utilisée lors d'une intervention en phase de construction ou d'exploitation. Les boucles sont ajustées au rayon de courbure dynamique du câble (en général 20x son diamètre) et peuvent être démontées.
- Loves de blocage : système anti-pistonage bloquant les différents éléments constitutifs du câble, à utiliser à proximité des boîtiers d'épissures. Les boucles sont ajustées au rayon de courbure statique du câble (en général 10x son diamètre) et n'ont pas vocation à être démontées après installation.

Protection des câbles : les branches de profil rond en aluminium sont conçues pour ne pas blesser les gaines de câbles pendant l'installation. Les boucles de câbles peuvent être fixées aux branches par des colliers crantés (non inclus).

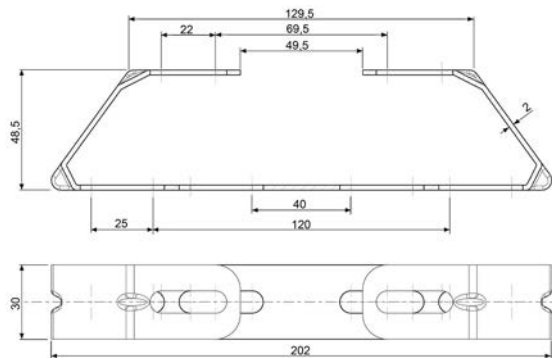
Montage facile et rapide : verrouillage des 4 branches coulissantes par 4 boulons. Console intégrée pour fixation sur tout type de poteau bois, métal, composite ou béton, rond, hexagonal ou rectangulaire, par deux bandes de feuillard inox 20x0.7 mm ou par un boulon M14 ou M16 (non inclus).

Matériau léger et résistant : la structure et les branches sont en alliage d'aluminium offrant à la fois légèreté et excellente résistance mécanique.



Code	Ref.	Optional bracket <i>Ferrure optionnelle</i>	Ø Love		Bend radius <i>Rayon de courbure</i>	Storage coiling device <i>Love de stockage R=20D</i>	L	H	P	Packing	Weight
			Mini	Max							
			(mm)	(mm)	(mm)	(mm)	(mm)	(mm)	(mm)	Cond ^t	Masse (kg)
P10090104	MALICOIL-S KIT	BRB	270	400	135-200	6.75-10	52	60	115	1	1.438
P10090103	MALICOIL-M KIT	BRB	400	600	200-300	10-15	52	60	115	1	1.600
P10090102	MALICOIL-L KIT	BRB	550	960	275-480	13.75-24	52	60	115	1	1.790
P10090110	MALICOIL-XL KIT	BRB-OF	490	800	245-400	12.25-20	75	70	138	1	1.674

BRB



Enclosure bracket

Ferrure fixation boîtier

Description

- The bracket allows to fasten an enclosure on the coiling device mentioned below.
- 2 bolts M6x25 mm and 2 washers to fasten the bracket on the coiling device are supplied.
- The two screws to fasten the enclosure on the bracket are not included.

Material

- 1- Hot dip galvanized steel.
- 2- Stainless steel.

Description

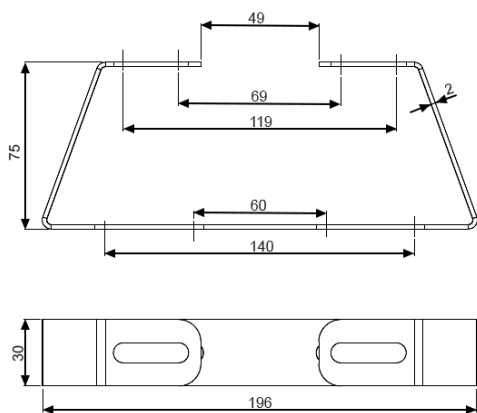
- La bride permet de fixer un boîtier d'épissure sur un dispositif de lavage indiqué ci-dessous.
- 2 boulons M6x25 mm et 2 rondelles pour la fixation de la bride sur le dispositif de lavage sont fournis.
- Les deux vis de fixation du boîtier sur la bride ne sont pas incluses.

Matière

- 1- Acier galvanisé à chaud.
- 2- Acier inoxydable

Code	Ref.	Packing	Weight
		Cond'	Masse (kg)
P10088773	BRB	1	0.180

BRB OF



Enclosure bracket

Ferrure fixation boîtier

Description

- The bracket allows to fasten an enclosure on the coiling device mentioned below.
- 2 bolts M6x25 mm and 2 washers to fasten the bracket on the coiling device are supplied.
- The two screws to fasten the enclosure on the bracket are not included.

Material

- 1- Hot dip galvanized steel.
- 2- Stainless steel.

Description

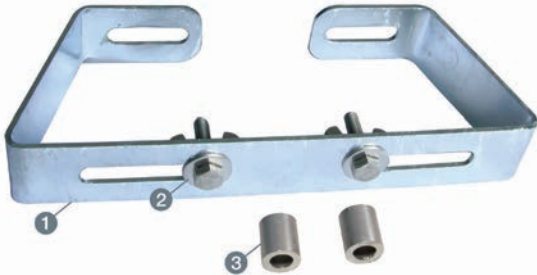
- La bride permet de fixer un boîtier d'épissure sur un dispositif de lavage indiqué ci-dessous.
- 2 boulons M6x25 mm et 2 rondelles pour la fixation de la bride sur le dispositif de lavage sont fournis.
- Les deux vis de fixation du boîtier sur la bride ne sont pas incluses.

Matière

- 1- Acier galvanisé à chaud.
- 2- Acier inoxydable.

Code	Ref.	Packing	Weight
		Cond'	Masse (kg)
P10089462	BRB-OF	1	0.220

KIT BRB-OF



Enclosure bracket kit

Kit ferrure fixation boîtier

Description

- This kit, combined with a BR 2/12 flange (not included), completes the MALICOIL-OF coiling device to fix a splice protection box with four fixing screws, type BPEO T 1.5.
- Each kit includes one bracket BRB-OF, two spacer tubes, two screws, two washers and two wing nuts to fasten the bracket BRB-OF on the bracket BR2/12. The screws to fasten the BPEO enclosure on the bracket are not included.

Material

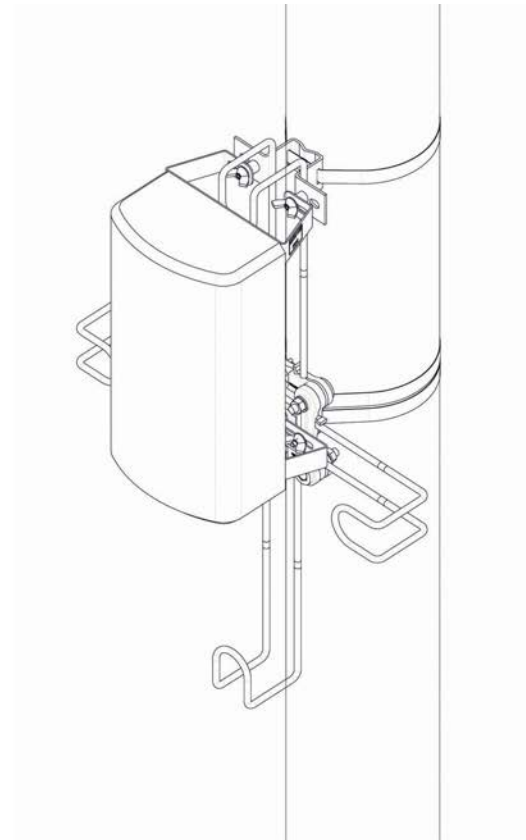
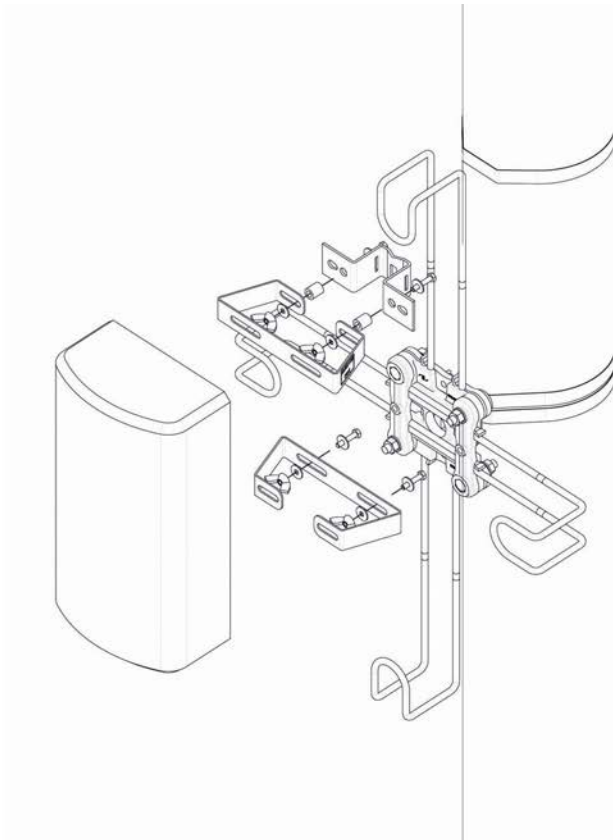
- 1- Hot dip galvanized steel.
- 2- Stainless steel.
- 3- Aluminium alloy.

Description

- Ce kit, associé à une bride type BR 2/12 (non incluse), complète le dispositif de lovage MALICOIL-OF pour monter un boîtier de protection d'épissures à quatre vis de fixation, type BPEO T 1.5.
- Chaque kit comprend une bride BRB-OF, deux entretoises tubulaires, deux vis, deux rondelles et deux écrous papillons pour fixer la bride BRB-OF sur la bride BR2/12. Les vis de fixation du boîtier BPEO sur la bride ne sont pas incluses.

Matière

- 1- Acier galvanisé à chaud.
- 2- Acier inoxydable.
- 3- Alliage d'aluminium.

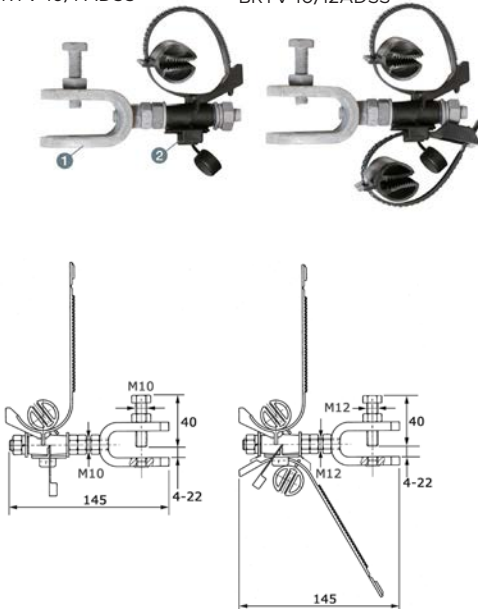


Code	Ref.	Packing	Weight
		Cond ¹	Masse (kg)
P10089628	KIT BRB-OF	5 kits	1.200

BRTV...ADSS

BRTV 10/1 ADSS

BRTV 10/12ADSS



Reinforced downlead clamp for lattice tower

Fixation renforcée descente sur pylône

Fixing

On a bracket, for example an angle iron, by tightening the screw. The orientation of the clamp can be rotated by 90%.

Material

- 1- Hot dip galvanized steel.
- 2- UV protected thermoplastic.

Fixation

Sur une ferrure, par exemple une cornière, par serrage de la vis. L'orientation de la pince de fixation peut être pivotée de 90 %.

Matière

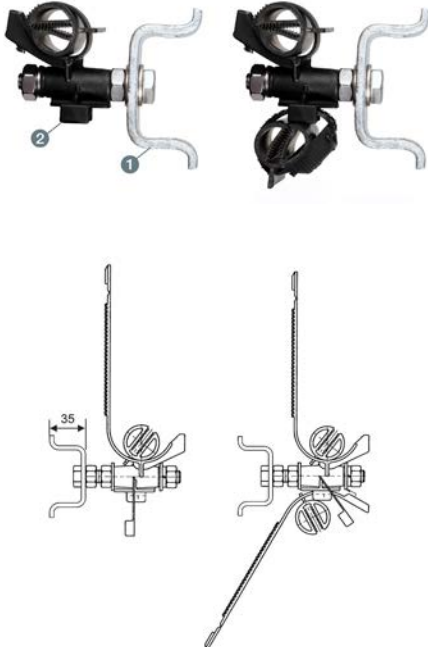
- 1- Acier galvanisé à chaud.
- 2- Thermoplastique protégé U.V.

Code	Ref.	Capacity Capacité Ø (mm)	Packing Cond'	Weight Masse (kg)
P009231700	BRTV 10/1 ADSS	1 x 9-19	1	0.550
P009232700	BRTV 10/2 ADSS	2 x 9-19	1	0.570

BRTV...ARP

BRTV 10/1 ARP

BRTV 10/2 ARP



Reinforced downlead clamp for pole

Fixation renforcée descente sur poteau

Fixing

- By one strap 20 mm.

Material

- 1- Hot dip galvanized steel.
- 2- UV protected thermoplastic.

Fixation

- Par une bande de feuillard 20 mm.

Matière

- 1- Acier galvanisé à chaud.
- 2- Thermoplastique protégé U.V.

Code	Ref.	Capacity Capacité Ø (mm)	Packing Cond'	Weight Masse (kg)
P009232900	BRTV 10/1 ARP	1 x 9-19	1	0.270
P009232800	BRTV 10/2 ARP	2 x 9-19	1	0.300

PSVD



Spiral vibration damper
Amortisseur de vibration spiralé

Recommended quantities by span in current conditions of use

- Span 100 – 200 m: 2 PSVD
- Span 201 – 350 m: 4 PSVD

Material

- UV stabilized PVC.

Quantités recommandées par portée dans des conditions normales d'utilisation

- Portée : 100 – 200 m : 2 PSVD
- Portée : 201 – 350 m : 4 PSVD

Matière

- UV PVC stabilisé.

Code	Ref.	Capacity Capacité Ø (mm)	L (mm)	Packing Cond'	Weight Masse (kg)
P981000830	PSVD 083	8,31-11,69	1295	1	0.280
P981001170	PSVD 117	11,7-14,31	1360	1	0.320
P981001430	PSVD 143	14,32-19,3	1570	1	0.350

BIC



Cable mount
Berceau de descente

Features

- Pole cable mount to be fixed on pole by one 20 mm steel strap.
- BIC 15 30 C can be fixed on wood pole by one nail (included).
- EB 6 50 can be fitted with one or two notched ties (not included).

Material

- UV protected thermoplastic.

Caractéristiques

- Berceau de descente à fixer sur le poteau avec une bande de feuillard 20 mm.
- BIC 15 30 C peut être fixé sur poteau bois avec un clou (inclus).
- EB 6 50 peut recevoir un ou deux colliers crantés (non inclus).

Matière

- Thermoplastique protégé U.V.

Code	Ref.	Capacity Capacité Ø (mm)	Cable strap Collier de câble	Packing Cond'	Weight Masse (kg)
P977062001	EB 6 50	6-50	Not Included Non inclus	100	0.074
P977062003	BIC 15 30 C	7-30		100	0.011
P977062002	BIC 15 30	7-30	Included inclus	100	0.010
P977062006	BIC 30 50	30-50		100	0.025

GPC - GPT

Protective spout for cables along poles

Dispositif de protection pour câbles sur poteaux

Fastening

- With stainless steel straps on poles (GPT and GPC).
- With screws on front walls (GPC).

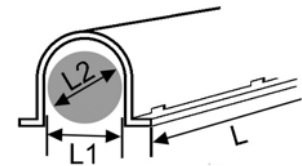
Fixation

- Par feuillard inox sur poteaux (GPT et GPC).
- Par vis sur façade (GPC).

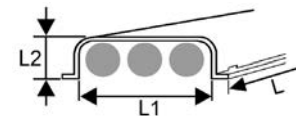


Code	Ref.	Capacity Capacité Ø (mm)	L (mm)	L1 (mm)	L2 (mm)	Material Matière	Packing Cond ^e
10084943	GPC 12 12	12	2000	12	12	PVC Grey/Gris	20
10083048	GPC 12 12 I	12	2000	12	12	PVC Ivory/Ivoire	20
P977033004	GPC 35 35	35	2750	35	35	PVC Grey/Gris	10
P977033005	GPC 35 35 M	35	2750	35	35	PVC Brown/Marron	10
P977033006	GPC 35 35 I	35	2750	35	35	PVC Ivory/Ivoire	10
10084948	GPC 35 35 2M	35	2000	35	35	PVC Grey/Gris	10
P977033007	GPC 60 60	60	2750	60	60	PVC Grey/Gris	10
P977033008	GPC 60 60 M	60	2750	60	60	PVC Brown/Marron	10
P977033009	GPC 60 60 I	60	2750	60	60	PVC Ivory/Ivoire	10
10084949	GPC 60 60 2M	60	2000	60	60	PVC Grey/Gris	10
P977033010	GPC 90 90	90	2750	90	90	PVC Grey/Gris	5
P977033011	GPC 90 90 M	90	2750	90	90	PVC Brown/Marron	5
P977033012	GPC 90 90 I	90	2750	90	90	PVC Ivory/Ivoire	5
P977033013	GPC 120 120	120	2750	120	120	PVC Grey/Gris	5
P977033014	GPC 120 120 M	120	2750	120	120	PVC Brown/Marron	5
P977033015	GPC 120 120 I	120	2750	120	120	PVC Ivory/Ivoire	5
P977033016	GPC 140 50	140	2750	140	50	PVC Grey/Gris	5
P977033017	GPC 140 50 M	140	2750	140	50	PVC Brown/Marron	5
P977033018	GPC 140 50 I	140	2750	140	50	PVC Ivory/Ivoire	5
S2565014	GPC 35 35 ALU	35	2750	35	35	Aluminium/Aluminium	10
S2565016	GPC 60 60 ALU	60	2750	60	60	Aluminium/Aluminium	5
S2565018	GPC 90 90 ALU	90	2750	90	90	Aluminium/Aluminium	5
S2565020	GPC 140 50 ALU	140	2750	140	50	Aluminium/Aluminium	5
P977033001	GPT 30 30	7	2600	30	30	PVC Grey/Gris	10
P977033002	GPT 30 30 M	7	2600	30	30	PVC Brown/Marron	10
P977033003	GPT 30 30 I	7	2600	30	30	PVC Ivory/Ivoire	10

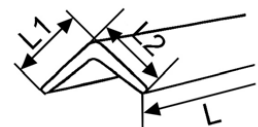
GPC



GPC 140 50



GPT



GSPD



PVC spiral mechanical protective sheet of network cables
Gaine spiralée de protection mécanique des câbles aériens

Characteristics

- Allows the protection of the cables against abrasion when they are in contact with tree branches, crossarms, wood, metal or plastic poles...
- The spiral must be cut at the necessary length, then twisted around the area of the cable to be protected.
- Material: UV protected plastic, self-extinguishing.
- Color: black.
- Operating temperature: - 30°C à + 70°C.

Caractéristiques

- Permet de protéger les câbles contre l'usure lorsqu'ils sont en contact avec des branches d'arbre, armements, poteaux bois, métallique ou plastique...
- La spirale doit être coupée à la longueur nécessaire, puis enroulée autour de la zone du câble à protéger.
- Matériaux : PVC protégé UV, auto-extinguible.
- Couleur : noire.
- Température utilisation : - 30°C à + 70°C.

Code	Ref.	Capacity Capacité Ø (mm)	Packing Cond'	Weight Masse (kg)
P10084763	GSPD8	9-11	10 m	0.440
P10084764	GSPD10	11-14	10 m	0.550
P10084765	GSPD13	14-17	10 m	1.110
P10087929	GSPD16	17-22	10 m	2.100



BP8V**Pole headband****Bandeau de poteau****Application**

- The BP8V headband is placed below the telecom crossarm on the ENEDIS common supports when the mechanical calculation of the pole (COMAC) validates a 30 daN drop cables load package.
- This package allows up to 6 branches of fibre-optic, copper or coaxial connection telecom cables to be on the pole.

Material

- Green PVC.

Utilisation

- Le bandeau BP8V est posé en dessous de la traverse télécom sur les appuis communs ENEDIS lorsque le calcul mécanique du poteau (COMAC) valide un forfait branchement de 30 daN.
- Ce forfait autorise de poser sur le poteau jusqu'à 6 branchements de câbles télécom de raccordement fibre optique, cuivre ou coaxial.

Matière

- PVC vert.

Code	Ref.	Packing	Weight
		Cond ¹	Masse (kg)
P10090079	BP8V	50 m/Roll Rouleau 50 m	0.490

APS2**Buckle for pole headband****Agrafe pour bandeau de poteau**

The APS2 clips are used to fix the BP8V pole headband by manual pressure.

2 to 3 buckles are used along the overlap length of the headband.

Material

- UV protected thermoplastic.

Les agrafes APS2 permettent de fixer le bandeau de poteau BP8V par pression manuelle.

2 à 3 agrafes sont utilisées sur la longueur de recouvrement du bandeau.

Matière

- Thermoplastique protégé U.V.

Code	Ref.	Packing	Weight
		Cond ¹	Masse (kg)
P10090080	APS2	500/bag Sachet de 500	0.045





Electrical protection of Fig-8 and earthing wires
Protection électrique des câbles Fig-8 et MALT

Earthing rod

Piquet de terre 92

Protective spout for cables along poles

Dispositif de protection pour câbles sur poteaux 92

PT - PG



Earthing rod
Piquet de terre

Earthing rod galvanized steel cross shapped or round shapped with connector 1 m or 1,5 m.

Material

- Hot dip galvanized steel.

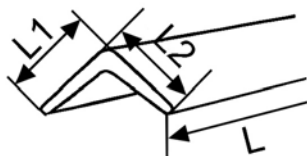
Piquet de terre cruciforme ou rond acier galva avec cosse 1 ou 1,5 m.

Matière

- Acier galvanisé à chaud.

Code	Ref.	Capacity Capacité Ø (mm)	L (mm)	Packing Cond ^f	Weight Masse (kg)
P977046202	PT 161	16	1000	10	1.030
P977046204	PT 165	16	1500	10	1.765
P993303180	PG 16 L1000	16	1000	10	1.480
P993303190	PG 16 L1500	16	1500	10	2.550

GPT



Protective spout for cables along poles
Dispositif de protection pour câbles sur poteaux

Fastening

- With stainless steel straps on poles.

Fixation

- Par feuillard inox sur poteaux.

Code	Ref.	Capacity Capacité Ø (mm)	L (mm)	L1 (mm)	L2 (mm)	Material Matière	Packing Cond ^f	Weight Masse (kg)
P977033001	GPT 30 30	7	2600	30	30	PVC Grey/Gris	10	0.640
P977033002	GPT 30 30 M	7	2600	30	30	PVC Brown/Marron	10	0.640
P977033003	GPT 30 30 I	7	2600	30	30	PVC Ivory/Ivoire	10	0.640



Installation and running-out accessories *Accessoires de pose et de déroulage*

Steel strap installation tool benchscrew type <i>Outil de pose feuillard à vis</i>	94
Steel strap installation tool lever type <i>Outil de pose feuillard à levier</i>	94
Steel strap cutting tool <i>Cisaille à feuillard</i>	94
Box for strap tools <i>Coffret pour outils feuillard</i>	95
Sheave aerial buddy for fiber optic jacketed cables <i>Poulie de déroulage pour câbles à fibre optique aériens type ADSS</i>	96
Pole bracket with strap for running-out roller <i>Console pour poteau support de poulie à sangle</i>	96
Running-out roller with hook <i>Poulie réa à crochet</i>	97
Tensioner 500 daN <i>Palan treuil à câble 500 daN</i>	97
Closed type pulling grip sock <i>Chaussette de déroulage fermée</i>	98
Swivel <i>Emerillon</i>	98
Dynamometer <i>Dynamomètre</i>	98

OPV



Steel strap installation tool benchscrew type
Outil de pose feuillard à vis

Material

- Galvanized steel and painted iron.

Matière

- Acier galvanisé et fonte peinte.

Code	Ref.	Designation	Packing	Weight
		Designation	Cond'	Masse (kg)
P077034003	OPV/PINFN	With box/Avec coffret	1	2.550
P977034004	OPV SC	Without box/Sans coffret	1	1.960

OPL



Steel strap installation tool lever type
Outil de pose feuillard à levier

Material

- 1- Rubber grips.
- 2- Chrome plated steel.

Matière

- 1- Poignées caoutchouc.
- 2- Acier chromé.

Code	Ref.	Designation	Packing	Weight
		Designation	Cond'	Masse (kg)
P077034001	OPL	With box/Avec coffret	1	2.130
P977034002	OPL SC	Without box/Sans coffret	1	1.540

OPC



Steel strap cutting tool
Cisaille à feuillard

Material

- Heat treated steel.

Matière

- Acier traité.

Code	Ref.	Packing	Weight
		Cond'	Masse (kg)
P977034005	OPC/CISF	1	0.680

BOF 85

**Box for strap tools***Coffret pour outils feuillard*

Delivered without tool.

Allows to store a cutting tool, a tool lever type and buckles.

Dimensions : 35 x 25 x 9 cm.

Livré sans outil.

Permet de ranger un outil à couper, un outil à levier et des agrafes.

Dimensions : 35 x 25 x 9 cm.

Code	Ref.	Packing Cond ^a	Weight Masse (kg)
577034010	BOF 85	1	0.590



SHV



Sheave aerial buddy for fiber optic jacketed cables
Poulie de déroulage pour câbles à fibre optique aériens type ADSS

Use

The SHV-24 pulley is specially designed for stringing of aerial jacketed fiber optic cables. Sheave groove diameter 600 mm. Its use is required at the first and last pole of the aerial line section as well on route angle poles.

Benefits

- Light weight 6.35 kg: easy to transport, to handle and to implement.
- Sheave radius 300 mm: respects the cable minimum bending during installation.
- Composite material, naturally dielectric.

Optional fittings

- Bracket with ratchet tightening strap for temporary hanging on pole, ref. CSP.
- Openable link ring ref. MDI 10.

Utilisation

La poulie SHV-24 est spécialement conçue pour le déroulage de câbles à fibres optiques aériens. Réa diamètre 600 mm. Son usage est requis sur les poteaux d'extrémités de canton ou lors des changements d'angle.

Bénéfices

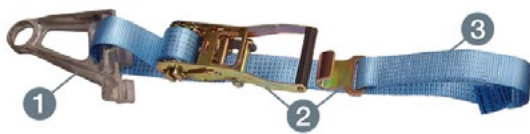
- Poids très léger 6.35 kg : facile à transporter, à manipuler et à mettre en œuvre.
- Réa de 300 mm de rayon : respecte la courbure du câble pendant l'installation.
- Le matériau composite est naturellement diélectrique.

Produits complémentaires optionnels

- Console avec sangle de fixation provisoire sur poteau réf. CSP.
- Maillon réf. MDI 10.

Code	Ref.	Maxi. tension load Charge maximale (daN)	Packing Cond ¹	Weight Masse (kg)
P10088479	SHV-24	700	1	6.350

CSP



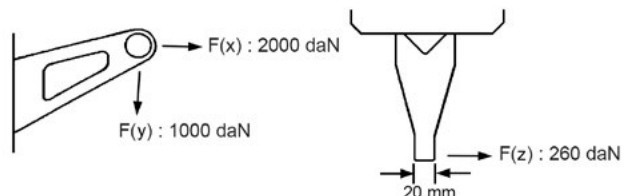
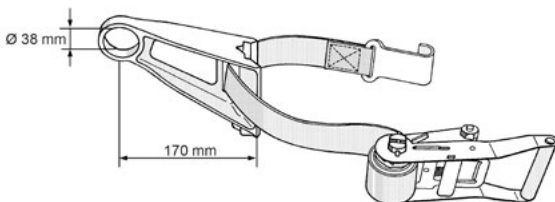
Pole bracket with strap for running-out roller
Console pour poteau support de poulie à sangle

Material

- 1- High strength aluminium alloy.
- 2- Treated steel.
- 3- Polyester.

Matière

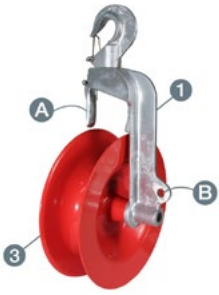
- 1- Alliage d'aluminium haute résistance.
- 2- Acier traité.
- 3- Polyester.



Code	Ref.	Packing Cond ¹	Weight Masse (kg)
P077063004	CSP	1	2.090

PO

PO 800



PO 150



PO 200



Running-out roller with hook

Poulie réa à crochet

- A. Pawl locked in open position for easy operation.
B. Eye allows to turn roller up with a pulling rope.

Material

- 1- High strength cast aluminium alloy.
2- UV protected thermoplastic.
3- Alu alloy protected with Epoxy resin.
4- Protected steel.
5- Galvanized steel.

A. *Linguet avec verrouillage en position ouverte permettant au monteur d'avoir les mains libres.*

B. *Trou de passage d'une cordelette permettant de maintenir la poulie à l'envers (cas d'un point bas).*

Matière

- 1- *Alliage aluminium haute résistance.*
2- *Thermoplastique protégé U.V.*
3- *Alliage alu recouvert de résine Epoxy.*
4- *Acier protégé.*
5- *Acier galvanisé.*

Code	Ref.	Pulley <i>Réa</i> Ø (mm)	Vertical strength <i>Charge verticale</i> F (daN)	Pulley groove width <i>Largeur gorge</i> (mm)	Packing <i>Cond'</i>	Weight <i>Masse</i> (kg)
P077063002	PO 800	130	800	60	1	2.600
P077063013	PO 200	90	200	28	1	0.850
P977063003	PO 150	30	150	46	1	0.570

PTC 005

Tensioner 500 daN

Palan treuil à câble 500 daN

The three hook system allows you to work in all positions. For your safety, a double automatic locking pawl eliminates any danger of slipping. The release of the pawls is only possible if the device is no longer in charge. The descent is carried out tooth by tooth by means of a hook wheel. In the event of an overload, the operating lever gives way before any other part.

Le système à trois crochets permet de travailler dans toutes les positions.

Pour votre sécurité, un double cliquet de verrouillage automatique élimine tout danger de glissement.

Le dégagement des cliquets n'est possible que si l'appareil n'est plus en charge.

La descente s'effectue dent par dent au moyen d'une roue à crochet.

En cas de surcharge, le levier de manoeuvre cède avant toute autre pièce.



Code	Ref.	Height of hoisting <i>Hauteur de levage</i> (mm)	Max service load <i>Charge utilisation maxi</i> (daN)	Packing <i>Cond'</i>	Weight <i>Masse</i> (kg)
CG0510E01	PTC 005	800	500	1	4.000

Catenary wire is ended by a hooking system

Câble équipé d'un crochet

CDF



Closed type pulling grip sock
Chaussette de déroulage fermée

Use

- Dead-end pulling grip sock for stringing round shaped optical cables, either metallic (OPGW) or synthetic (ADSS).

Benefits

- The heavy duty design with triple layered braiding enable the pulling of medium to long span fiber optic cables.
- The flexible single eye loop passes easily through the running out rollers.

Material

- Hot dip galvanized steel.

Application

- Tire-câble d'extrémité pour le déroulage de câble à fibres optiques rond, métallique (OPGW) ou synthétique (ADSS).

Benefits

- La conception renforcée à triple maille permet le tirage de câbles à fibres optiques de moyenne à longue portée.
- La simple boucle flexible passe facilement dans les poulies de déroulage.

Matière

- Acier galvanisé à chaud.

Code	Ref.	Capacity Capacité Ø (mm)	L (mm)	Minimum breaking load Charge rupture mini (kN)	Maximum working load Charge de travail maximal (kN)	Packing Cond ^e	Weight Masse (kg)
P10088334	CDF 0815	8-15	1250	22	11	1	0.180
P10088335	CDF 1520	15-20	1250	28	14	1	0.210
P10088336	CDF 2030	20-30	1250	36	18	1	0.280

EMRC



Swivel
Emerillon

Material

- Protected steel.

Matière

- Acier protégé.

Code	Ref.	Capacity Capacité Ø (mm)	Mini tensile strength Charge rupture mini (daN)	Packing Cond ^e	Weight Masse (kg)
P10088665	EMRC16	16	1700	1	0.100
P10088432	EMRC22	22	4000	1	0.230
P977063008	EMRC38	38	5000	1	0.690

HANDIFOR



Dynamometer
Dynamomètre

Characteristics

Measurement of tensile forces during installation of fiber optic cables.

Application

Mesure des forces de traction lors de l'installation de câbles à fibres optiques.

Code	Ref.	Capacity Capacité Ø (mm)	Packing Cond ^e
P10088803	HANDIFOR 2 CAP 200KG	20-200	1

INDEX

Product Reference
Référence Produit

100-104

Product Code
Code Produit

105-108

INDEX

Product Reference/Référence Produit

Code	Reference	Page(s)
A		
A 100	P077032001	65
A 200	P077032002	65
APS2	P10090080	89
ARPAC	10087958	52
AS FO B 040-048	P120944048	11
AS FO B 048-062	P120944862	11
AS FO B 062-078	P120946278	20
AS FO B 078-095	P120947892	20
AS FO B 092-108	P120949208	20
AS FO B 107-128	P120940813	20
AS FO B 128-150	P120941315	20
AS FO B SC 040-048	P120940448	12
AS FO B SC 048-062	P120940406	12
AS FO C 105-111	P120911011	22
AS FO C 111-118	P120911111	22
AS FO C 118-125	P120911112	22
AS FO C 125-133	P120911314	22
AS FO C 133-141	P120911315	22
AS FO C 141-149	P120911415	22
AS FO C 149-159	P120911516	22
AS FO C 159-168	P120911617	22
AS FO C 168-178	P120911819	22
AS FO C 178-187	P120911718	22
AS FO C 187-199	P120911920	22
AS FO C 199-211	P120911921	22
AS FO C 211-224	P120912122	22
AS FO C 224-237	P120912223	22
AS FO C 237-249	P120912324	22
AS FO C 239-261	P120912426	22
AS FO C 88-93	P120910809	22
AS FO C 93-99	P120910910	22
AS FO C 99-105	P120910911	22
AS FO L 104-110	P120931011	24
AS FO L 110-117	P120931112	24
AS FO L 117-123	P120931212	24
AS FO L 123-129	P120931213	24
AS FO L 129-136	P120931314	24
AS FO L 136-142	P120931414	24
AS FO L 142-147	P120931415	24
AS FO L 147-153	P120931515	24
AS FO L 153-158	P120931516	24
AS FO L 158-164	P120931616	24
AS FO L 164 171	P120931617	24
AS FO L 171-177	P120931718	24
AS FO L 177-183	P120931818	24
AS FO L 183-189	P120931819	24
AS FO L 189 196	P120931920	24
AS FO L 196-202	P120932020	24
AS FO L 202-209	P120932021	24

Code	Reference	Page(s)
AS FO L 209-215	P120932121	24
AS FO L 215-222	P120932122	24
AS FO L 222-228	P120932223	24
AS FO L 228-234	P120932323	24
AS FO L 234-241	P120932324	24
AS FO L 241-251	P120932425	24
AS FO L 251-259	P120932526	24
AS FO M 106-118	P120921011	23
AS FO M 119-128	P120921112	23
AS FO M 129-138	P120921213	23
AS FO M 139-144	P120921314	23
AS FO M 145-154	P120921415	23
AS FO M 155-158	P120921515	23
AS FO M 159-166	P120921516	23
AS FO M 167-177	P120921617	23
AS FO M 178-187	P120921718	23
AS FO M 188-198	P120921920	23
AS FO M 199-210	P120922021	23
AS FO M 211-223	P120922122	23
AS FO M 224-236	P120922223	23
AS FO M 237-248	P120922324	23
AS FO M 249-260	P12092526	23
AS FO TC 107-116	P120901011	21
AS FO TC 110-120	P120901112	21
AS FO TC 120-130	P120901213	21
AS FO TC 130-140	P120901314	21
AS FO TC 140-150	P120901415	21
AS FO TC 150-160	P120901516	21
AS FO TC 160-170	P120901617	21
AS FO TC 170-180	P120901718	21
AS FO TC 180-190	P120901819	21
AS FO TC 190-200	P120901920	21
AS FO TC 200-210	P120902021	21
AS FO TC 210-220	P120902122	21
AS FO TC 220-230	P120902223	21
AS FO TC 230-240	P120902324	21
AS FO TC 240-250	P120902425	21
AS FO TC 90-97	P120900910	21
AS FO TC 98-106	P120900911	21
B		
B 100 (RL 10M)	P10022192	66
B 200 (RL 10M)	P10022193	66
BEV 180	P10083584	70
BEV 300	P10083585	70
BEV 420	P10083586	70
BH 14X225/145	P10083410	67
BH 14X25/25	P10083415	67
BH 14X30 AG	P077046002	67
BH 14X60/34	P10088867	67

Code	Reference	Page(s)
BIC 15 30	P977062002	86
BIC 15 30 C	P977062003	86
BIC 30 50	P977062006	86
BLOCKCOIL	P10088775	80
BOF 85	577034010	95
BP8V	P10090079	89
BQC 12 200	DX02161	66
BQC 12 250	P077053002	66
BQC 12 300	P077053003	66
BQC 12 50	P10088868	53-66
BQC 12 55	P077053001	66
BQC 12 CH	DX54453	66
BQC 12 110 2 ECR	DX07158	66
BQC 14 250	DX02167	66
BQC 14 300	P977053007	66
BQC 16 320	P10038792	66
BR 2/12	10083440	70
BRB	P10088773	83
BRB-OF	P10089462	83
BRPF 1	P977073001	78
BRPF 1 P	10081760	78
BRTV 10/1 ADSS	P009231700	85
BRTV 10/1 ARP	P009232900	85
BRTV 10/2 ADSS	P009232700	85
BRTV 10/2 ARP	P009232800	85
C		
C 10 42	P977052013	74
C 26 62	P977052014	74
C 4 22	P977052012	74
C 55 96	P977052015	74
CA 10 TC	P10088836	61
CA 6 TC	P10090592	51-61
CAA 12	10070807	25-62
CAC80FB D60	P10088392	27
CASHT	10083457	50
CB16 (I)	P077051024	71-75
CC 30 03	P10084685	56
CCC 18	P34041800	27
CDF 0815	P10088334	98
CDF 1520	P10088335	98
CDF 2030	P10088336	98
CH8C25	S2563650	77
CHA	P977041095	54
CHA10/A100	P10088584	65
CHA20/A200	P077032004	65
CHV 12-8	P10088354	69-75
CHV 16-12	S3557661	69-75
CHV 8-5	P10088353	69-75
CP 5/29	P10083439	71

Code	Reference	Page(s)
CPB 7-00	P10088704	58
CPB 7-01	P10088705	58
CPB 7-02	P10088706	58
CS 1500/CS 14	P977061055	62
CS 160	P10087954	53
CS 40 110	P10087995	63
CSC 12	P10052500	34-64
CSC 8	P10088762	34-64
CSP	P077063004	96
CVB5	P977044003	76
CVB5G	10087884	76
CVB8	10083672	76
CVB8G	10087885	76
CVE5	P977044004	76
CVE8	10086070	76
D		
DROP'N'ROLL	P10088426	7
E		
EB 6 50	P977062001	86
EC 8	P977052023	74
ECG HM 14	P10083417	68
EDS	P10088870	52-64
EMRC16	P10088665	98
EMRC22	P10088432	98
EMRC38	P977063008	98
ENOV 11 19	P10083611	58
EV 7	P977052024	77
F		
F 104 (RL 50M)	P10020208	65
F 107 (RL 50M)	P10020209	65
F 204 (RL 50M)	P10020210	65
F 204 P (RL 50M)	P10022190	65
F 207 (RL 50M)	P10020211	65
F 207-430	P10088978	65
F207MALICOTELECOM	P10089973	65
FET	P10089812	48-59
G		
GPC 12 12	10084943	87
GPC 12 12 I	10083048	87
GPC 120 120	P977033013	87
GPC 120 120 I	P977033015	87
GPC 120 120 M	P977033014	87
GPC 140 50	P977033016	87
GPC 140 50 ALU	S2565020	87
GPC 140 50 I	P977033018	87
GPC 140 50 M	P977033017	87
GPC 35 35	P977033004	87
GPC 35 35 2M	10084948	87

INDEX

Product Reference/Référence Produit

Code	Reference	Page(s)	Code	Reference	Page(s)
GPC 35 35 ALU	S2565014	87	PA 06 300 M	10080427	36
GPC 35 35 I	P977033006	87	PA 07 120 M	10066391	36
GPC 35 35 M	P977033005	87	PA 07 200 M	10081035	36
GPC 60 60	P977033007	87	PA 07 250 M	10081036	36
GPC 60 60 2M	10084949	87	PA 07 300 M	10081037	36
GPC 60 60 ALU	S2565016	87	PA 07 500 M	10083093	36
GPC 60 60 I	P977033009	87	PA 09 250 M	10085554	36
GPC 60 60 M	P977033008	87	PA 10 300 M	10085699	36
GPC 90 90	P977033010	87	PA 100 FO 400 TR	P10005707	17
GPC 90 90 ALU	S2565018	87	PA 10 500 M	10086959	36
GPC 90 90 I	P977033012	87	PA 120 FO 400 TR	P10005708	17
GPC 90 90 M	P977033011	87	PA 140 FO 400 TR	P977041081	17
GPT 30 30	P977033001	87-92	PA 160 FO 400 TR	P10005709	17
GPT 30 30 I	P977033003	87-92	PA 180 FO 400 TR	P10005710	17
GPT 30 30 M	P977033002	87-92	PA 2 31/6	P10083607	57
GSPD10	P10084764	88	PA 200 FO 400 TR	P10005711	17
GSPD13	P10084765	88	PA 35 200	P977041042	8-37
GSPD16	P10087929	88	PA 35 300	P977041043	8-37
GSPD8	P10084763	88	PA 509	P977041074	42
GTG 0621 S	P10090086	55	PA 57 200	P977041052	8-37
H			PA 57 300	P977041053	8-37
HANDIFOR 2 CAP 200KG	P10088803	98	PA 69 200	P977041057	8-37
K			PA 69 300	P977041058	8-37
KIT BRB-OF	P10089628	84	PA 810 300	P977041064	38
L			PA FO 200 D 4 6	P10088609	9
L12 NG	DX02085S	68	PA FO 200 D 6 8	P10088610	15
M			PA FO 200 D 8 10	P10088611	15
M 10-30	P10088094	57	PA FO 200 P	P10088837	10
M 12-38	P10088095	57	PA FO 400 D 10 14	P10090094	16
MALICOIL-L KIT	P10090102	82	PA FO 400 D 12 16	P10089924	16
MALICOIL-M KIT	P10090103	82	PA FO 400 D 8 12	P10089923	16
MALICOIL-OF	P10088958	81	PA FO 500 D 10 14	P10089092	18
MALICOIL-S KIT	P10090104	82	PA FO 500 D 12 16	P10089093	18
MALICOIL-XL KIT	P10090110	82	PA FO 500 D 8 12	P10089091	18
MANILLE G2130-7/16	P57090300	25	PA FO 750 D 10 14	P10090146	19
MRC-WS	P10084766	40	PA FO 750 D 12 16	P10090147	19
O			PA FO 750 D 14 20	P10089922	19
OPC/CISF	P977034005	94	PA FO 750 D 8 12	P10090350	19
OPL	P077034001	94	PAB FO 160 D 4 7	P10088056	6
OPL SC	P977034002	94	PC 14	P10083416	68
OPV SC	P977034004	94	PG 16 L1000	P993303180	92
OPV/PINFN	P077034003	94	PG 16 L1500	P993303190	92
P			PO 150	P977063003	97
PA 04 120 M	P10019393	36	PO 200	P077063013	97
PA 06 120 M	10066396	36	PO 800	P077063002	97
PA 06 200 M	10080425	36	PPC	P10090285	47-49
PA 06 250 M	10080426	36	PQC	P077053006	67
			PS 15 20 ADSS	10086778	31
			PS 15 20 ADSS F	10086578	31
			PS 22 27 ADSS F	P10088127	31

Code	Reference	Page(s)
PS 4-9	10083489	39
PS 6 15 ADSS	10086926	31
PS 6 15 ADSS F	10087812	31
PS MRC	P10088707	40
PSB FO D 5 8	P10088322	14-43
PSR 8 20 ADSS	P10088045	29
PST 12 16	P10090071	30
PST 5 9	P10089848	30
PST 8 12	P10089866	30
PSVD 083	P981000830	86
PSVD 117	P981001170	86
PSVD 143	P981001430	86
PT 161	P977046202	92
PT 165	P977046204	92
PTC 005	CG0510E01	97

R

RFO 00-17	P10087977	26
RL 12-300	P10044203	27
RPT 15 B	P10088213	46
RPT 15 C	P10087623	46
RPTC KIT	P10088575	46
RPTC-B KIT	P10088435	46
RPTC-T KIT	P10088928	46

S

SAG D12	P10052786	51-54
SC 2B	P10083535	55
SC 3B	P10083533	55
SEM 516	P977043004	48
SEM CU FO	P10089870	49
SEM PB	P977043007	60
SEMEQ 539	P977043006	60
SEMEQ 539 R	P10088782	60
SEMT8	P10090075	47
SHV-24	P10088479	96
SS 10 25 BELG	P077051013	39
SS FO B 040-048	P10089873	13
SS FO B 048-062	P10089874	13
SS FO B 062-078	P10089875	28
SS FO B 078-095	P10089876	28
SS FO B 092-108	P10089877	28
SS FO B 107-128	P10089878	28
SS FO B 128-150	P10089879	28
SS FO C 105-111	P150921011	32
SS FO C 111-118	P150921112	32
SS FO C 118-125	P150921180	32
SS FO C 125-133	P150921213	32
SS FO C 133-141	P150921314	32
SS FO C 141-149	P150921415	32
SS FO C 149-159	P150921516	32

Code	Reference	Page(s)
SS FO C 159-168	P150921617	32
SS FO C 168-178	P150921819	32
SS FO C 178-187	P150921718	32
SS FO C 187-199	P150921920	32
SS FO C 199-211	P150921921	32
SS FO C 211-224	P150922122	32
SS FO C 224-237	P150922240	32
SS FO C 237-249	P150922425	32
SS FO C 249-261	P150922526	32
SS FO C 88-93	P150920809	32
SS FO C 93-99	P150920910	32
SS FO C 99-105	P150921010	32
SS FO ML 102-106	P150931011	33
SS FO ML 106-110	P150931110	33
SS FO ML 110-114	P150931111	33
SS FO ML 114-119	P150931112	33
SS FO ML 119-122	P150931212	33
SS FO ML 122-127	P150931213	33
SS FO ML 127-131	P150931331	33
SS FO ML 131-137	P150931314	33
SS FO ML 137-141	P150931414	33
SS FO ML 141-145	P150931445	33
SS FO ML 145-149	P150931415	33
SS FO ML 149-151	P150931515	33
SS FO ML 151-154	P150931554	33
SS FO ML 154-159	P150931516	33
SS FO ML 159-164	P150931617	33
SS FO ML 164-166	P150931616	33
SS FO ML 166-172	P150931672	33
SS FO ML 172-178	P150931717	33
SS FO ML 178-183	P150931718	33
SS FO ML 183-188	P150931819	33
SS FO ML 188-195	P150931895	33
SS FO ML 195-200	P150931920	33
SS FO ML 200-206	P150932121	33
SS FO ML 206-213	P150932021	33
SS FO ML 213-219	P150932122	33
SS FO ML 219-226	P150932223	33
SS FO ML 226-230	P150932323	33
SS FO ML 80-84	P150930808	33
SS FO ML 84-90	P150930809	33
SS FO ML 90-93	P150930909	33
SS FO ML 93-96	P150930910	33
SS FO ML 96-99	P150931010	33
SS FO ML 99-102	P150931002	33

T

TA 31/5	P10083599	57
TAC 5 15	P977052021	78
TAC 8 30	P977052022	78

INDEX

Product Reference/Référence Produit

Code	Reference	Page(s)
TBH 10	P10090095	69
TH12X100	P10090427	69
TL12 OO T	10083566	26-56
TQC 12 150	P077053005	67
TRAV 505	P10088008	47
TRAV 514	P977043001	47
TRAV 515	P977043002	47-59
TRAV 519	P977043003	59

U

U7	P10088387	26-34
----	-----------	-------

V

VQ 12X80	P10088337	69
VQ 13X100	P10089809	69

Code	Reference	Page(s)
------	-----------	---------

Code	Reference	Page(s)
1		
10066391	PA 07 120 M	36
10066396	PA 06 120 M	36
10070807	CAA 12	25-62
10080425	PA 06 200 M	36
10080426	PA 06 250 M	36
10080427	PA 06 300 M	36
10081035	PA 07 200 M	36
10081036	PA 07 250 M	36
10081037	PA 07 300 M	36
10081760	BRPF 1 P	78
10083048	GPC 12 12 I	87
10083093	PA 07 500 M	36
10083440	BR 2/12	72
10083457	CASHT	50
10083489	PS 4-9	39
10083566	TL12 OO T	26-56
10083672	CVB8	76
10084943	GPC 12 12	87
10084948	GPC 35 35 2M	87
10084949	GPC 60 60 2M	87
10085554	PA 09 250 M	36
10085699	PA 10 300 M	36
10086070	CVE8	76
10086578	PS 15 20 ADSS F	31
10086778	PS 15 20 ADSS	31
10086926	PS 6 15 ADSS	31
10086959	PA 10 500 M	36
10087812	PS 6 15 ADSS F	31
10087884	CVB5G	76
10087885	CVB8G	76
10087958	ARPAC	52
5		
577034010	BOF 85	95
C		
CG0510E01	PTC 005	97
D		
DX02085S	L12 NG	68
DX02161	BQC 12 200	66
DX02167	BQC 14 250	66
DX07158	BQC 12 110 2 ECR	66
DX54453	BQC 12 CH	66
P		
P009231700	BRTV 10/1 ADSS	85
P009232700	BRTV 10/2 ADSS	85
P009232800	BRTV 10/2 ARP	85
P009232900	BRTV 10/1 ARP	85
P077032001	A 100	65
P077032002	A 200	65

Code	Reference	Page(s)
P077032004	CHA20/A200	65
P077034001	OPL	94
P077034003	OPV/PINFN	94
P077046002	BH 14X30 AG	67
P077051013	SS 10 25 BELG	39
P077051024	CB16 (I)	71-75
P077053001	BQC 12 55	66
P077053002	BQC 12 250	66
P077053003	BQC 12 300	66
P077053005	TQC 12 150	67
P077053006	PQC	67
P077063002	PO 800	97
P077063004	CSP	96
P077063013	PO 200	97
P10005707	PA 100 FO 400 TR	17
P10005708	PA 120 FO 400 TR	17
P10005709	PA 160 FO 400 TR	17
P10005710	PA 180 FO 400 TR	17
P10005711	PA 200 FO 400 TR	17
P10019393	PA 04 120 M	36
P10020208	F 104 (RL 50M)	65
P10020209	F 107 (RL 50M)	65
P10020210	F 204 (RL 50M)	65
P10020211	F 207 (RL 50M)	65
P10022190	F 204 P (RL 50M)	65
P10022192	B 100 (RL 10M)	66
P10022193	B 200 (RL 10M)	66
P10038792	BQC 16 320	66
P10044203	RL 12-300	27
P10052500	CSC 12	34-64
P10052786	SAG D12	51-54
P10083410	BH 14X225/145	67
P10083415	BH 14X25/25	67
P10083416	PC 14	68
P10083417	ECG HM 14	68
P10083439	CP 5/29	71
P10083533	SC 3B	55
P10083535	SC 2B	55
P10083584	BEV 180	70
P10083585	BEV 300	70
P10083586	BEV 420	70
P10083599	TA 31/5	57
P10083607	PA 2 31/6	57
P10083611	ENOV 11 19	58
P10084685	CC 30 03	56
P10084763	GSPD8	88
P10084764	GSPD10	88
P10084765	GSPD13	88
P10084766	MRC-WS	40
P10087623	RPT 15 C	46
P10087929	GSPD16	88

INDEX

Product Code/Code Produit

Code	Reference	Page(s)	Code	Reference	Page(s)
P10087954	CS 160	53	P10089809	VQ 13X100	69
P10087977	RFO 00-17	26	P10089812	FET	48-59
P10087995	CS 40 110	63	P10089848	PST 5 9	30
P10088008	TRAV 505	47-59	P10089866	PST 8 12	30
P10088045	PSR 8 20 ADSS	29	P10089870	SEM CU FO	49
P10088056	PAB FO 160 D 4 7	6	P10089873	SS FO B 040-048	13
P10088094	M 10-30	57	P10089874	SS FO B 048-062	13
P10088095	M 12-38	57	P10089875	SS FO B 062-078	28
P10088127	PS 22 27 ADSS F	31	P10089876	SS FO B 078-095	28
P10088213	RPT 15 B	46	P10089877	SS FO B 092-108	28
P10088322	PSB FO D 5 8	14-43	P10089878	SS FO B 107-128	28
P10088334	CDF 0815	98	P10089879	SS FO B 128-150	28
P10088335	CDF 1520	98	P10089922	PA FO 750 D 14 20	19
P10088336	CDF 2030	98	P10089923	PA FO 400 D 8 12	16
P10088337	VQ 12X80	69	P10089924	PA FO 400 D 12 16	16
P10088353	CHV 8-5	69-75	P10089973	F207MALICOTELECOM	65
P10088354	CHV 12-8	69-75	P10090071	PST 12 16	30
P10088387	U7	26-34	P10090075	SEMT8	47
P10088392	CAC80FB D60	27	P10090079	BP8V	89
P10088426	DROP'N'ROLL	7	P10090080	APS2	89
P10088432	EMRC22	98	P10090086	GTG 0621 S	55
P10088435	RPTC-B KIT	46	P10090094	PA FO 400 D 10 14	16
P10088479	SHV-24	96	P10090095	TBH 10	69
P10088575	RPTC KIT	46	P10090102	MALICOIL-L KIT	82
P10088584	CHA10/A100	65	P10090103	MALICOIL-M KIT	82
P10088609	PA FO 200 D 4 6	9	P10090104	MALICOIL-S KIT	82
P10088610	PA FO 200 D 6 8	15	P10090110	MALICOIL-XL KIT	82
P10088611	PA FO 200 D 8 10	15	P10090146	PA FO 750 D 10 14	19
P10088665	EMRC16	98	P10090147	PA FO 750 D 12 16	19
P10088704	CPB 7-00	58	P10090285	PPC	47-49
P10088705	CPB 7-01	58	P10090350	PA FO 750 D 8 12	19
P10088706	CPB 7-02	58	P10090427	TH12X100	69
P10088707	PS MRC	40	P10090592	CA 6 TC	51-61
P10088762	CSC 8	34-64	P120900910	AS FO TC 90-97	21
P10088773	BRB	83	P120900911	AS FO TC 98-106	21
P10088775	BLOCKCOIL	80	P120901011	AS FO TC 107-116	21
P10088782	SEMEQ 539 R	60	P120901112	AS FO TC 110-120	21
P10088803	HANDIFOR 2 CAP 200KG	98	P120901213	AS FO TC 120-130	21
P10088836	CA 10 TC	61	P120901314	AS FO TC 130-140	21
P10088837	PA FO 200 P	10	P120901415	AS FO TC 140-150	21
P10088867	BH 14X60/34	67	P120901516	AS FO TC 150-160	21
P10088868	BQC 12 50	53-66	P120901617	AS FO TC 160-170	21
P10088870	EDS	52-64	P120901718	AS FO TC 170-180	21
P10088928	RPTC-T KIT	46	P120901819	AS FO TC 180-190	21
P10088958	MALICOIL-OF	81	P120901920	AS FO TC 190-200	21
P10088978	F 207-430	65	P120902021	AS FO TC 200-210	21
P10089091	PA FO 500 D 8 12	18	P120902122	AS FO TC 210-220	21
P10089092	PA FO 500 D 10 14	18	P120902223	AS FO TC 220-230	21
P10089093	PA FO 500 D 12 16	18	P120902324	AS FO TC 230-240	21
P10089462	BRB-OF	83	P120902425	AS FO TC 240-250	21
P10089628	KIT BRB-OF	84	P120910809	AS FO C 88-93	22

Code	Reference	Page(s)
P120910910	AS FO C 93-99	22
P120910911	AS FO C 99-105	22
P120911011	AS FO C 105-111	22
P120911111	AS FO C 111-118	22
P120911112	AS FO C 118-125	22
P120911314	AS FO C 125-133	22
P120911315	AS FO C 133-141	22
P120911415	AS FO C 141-149	22
P120911516	AS FO C 149-159	22
P120911617	AS FO C 159-168	22
P120911718	AS FO C 178-187	22
P120911819	AS FO C 168-178	22
P120911920	AS FO C 187-199	22
P120911921	AS FO C 199-211	22
P120912122	AS FO C 211-224	22
P120912223	AS FO C 224-237	22
P120912324	AS FO C 237-249	22
P120912426	AS FO C 239-261	22
P120921011	AS FO M 106-118	23
P120921112	AS FO M 119-128	23
P120921213	AS FO M 129-138	23
P120921314	AS FO M 139-144	23
P120921415	AS FO M 145-154	23
P120921515	AS FO M 155-158	23
P120921516	AS FO M 159-166	23
P120921617	AS FO M 167-177	23
P120921718	AS FO M 178-187	23
P120921920	AS FO M 188-198	23
P120922021	AS FO M 199-210	23
P120922122	AS FO M 211-223	23
P120922223	AS FO M 224-236	23
P120922324	AS FO M 237-248	23
P12092526	AS FO M 249-260	23
P120931011	AS FO L 104-110	24
P120931112	AS FO L 110-117	24
P120931212	AS FO L 117-123	24
P120931213	AS FO L 123-129	24
P120931314	AS FO L 129-136	24
P120931414	AS FO L 136-142	24
P120931415	AS FO L 142-147	24
P120931515	AS FO L 147-153	24
P120931516	AS FO L 153-158	24
P120931616	AS FO L 158-164	24
P120931617	AS FO L 164-171	24
P120931718	AS FO L 171-177	24
P120931818	AS FO L 177-183	24
P120931819	AS FO L 183-189	24
P120931920	AS FO L 189-196	24
P120932020	AS FO L 196-202	24
P120932021	AS FO L 202-209	24
P120932121	AS FO L 209-215	24

Code	Reference	Page(s)
P120932122	AS FO L 215-222	24
P120932223	AS FO L 222-228	24
P120932323	AS FO L 228-234	24
P120932324	AS FO L 234-241	24
P120932425	AS FO L 241-251	24
P120932526	AS FO L 251-259	24
P120940406	AS FO B SC 048-062	12
P120940448	AS FO B SC 040-048	12
P120940813	AS FO B 107-128	20
P120941315	AS FO B 128-150	20
P120944048	AS FO B 040-048	11
P120944862	AS FO B 048-062	11
P120946278	AS FO B 062-078	20
P120947892	AS FO B 078-095	20
P120949208	AS FO B 092-108	20
P150920809	SS FO C 88-93	32
P150920910	SS FO C 93-99	32
P150921010	SS FO C 99-105	32
P150921011	SS FO C 105-111	32
P150921112	SS FO C 111-118	32
P150921180	SS FO C 118-125	32
P150921213	SS FO C 125-133	32
P150921314	SS FO C 133-141	32
P150921415	SS FO C 141-149	32
P150921516	SS FO C 149-159	32
P150921617	SS FO C 159-168	32
P150921718	SS FO C 178-187	32
P150921819	SS FO C 168-178	32
P150921920	SS FO C 187-199	32
P150921921	SS FO C 199-211	32
P150922122	SS FO C 211-224	32
P150922240	SS FO C 224-237	32
P150922425	SS FO C 237-249	32
P150922526	SS FO C 249-261	32
P150930808	SS FO ML 80-84	33
P150930809	SS FO ML 84-90	33
P150930909	SS FO ML 90-93	33
P150930910	SS FO ML 93-96	33
P150931002	SS FO ML 99-102	33
P150931010	SS FO ML 96-99	33
P150931011	SS FO ML 102-106	33
P150931110	SS FO ML 106-110	33
P150931111	SS FO ML 110-114	33
P150931112	SS FO ML 114-119	33
P150931212	SS FO ML 119-122	33
P150931213	SS FO ML 122-127	33
P150931314	SS FO ML 131-137	33
P150931331	SS FO ML 127-131	33
P150931414	SS FO ML 137-141	33
P150931415	SS FO ML 145-149	33
P150931445	SS FO ML 141-145	33

INDEX

Product Code/Code Produit

Code	Reference	Page(s)
P150931515	SS FO ML 149-151	33
P150931516	SS FO ML 154-159	33
P150931554	SS FO ML 151-154	33
P150931616	SS FO ML 164-166	33
P150931617	SS FO ML 159-164	33
P150931672	SS FO ML 166-172	33
P150931717	SS FO ML 172-178	33
P150931718	SS FO ML 178-183	33
P150931819	SS FO ML 183-188	33
P150931895	SS FO ML 188-195	33
P150931920	SS FO ML 195-200	33
P150932021	SS FO ML 206-213	33
P150932121	SS FO ML 200-206	33
P150932122	SS FO ML 213-219	33
P150932223	SS FO ML 219-226	33
P150932323	SS FO ML 226-230	33
P34041800	CCC 18	27
P57090300	MANILLE G2130-7/16	25
P977033001	GPT 30 30	87-92
P977033002	GPT 30 30 M	87-92
P977033003	GPT 30 30 I	87-92
P977033004	GPC 35 35	87
P977033005	GPC 35 35 M	87
P977033006	GPC 35 35 I	87
P977033007	GPC 60 60	87
P977033008	GPC 60 60 M	87
P977033009	GPC 60 60 I	87
P977033010	GPC 90 90	87
P977033011	GPC 90 90 M	87
P977033012	GPC 90 90 I	87
P977033013	GPC 120 120	87
P977033014	GPC 120 120 M	87
P977033015	GPC 120 120 I	87
P977033016	GPC 140 50	87
P977033017	GPC 140 50 M	87
P977033018	GPC 140 50 I	87
P977034002	OPL SC	94
P977034005	OPC/CISF	94
P977041042	PA 35 200	8-37
P977041043	PA 35 300	8-37
P977041052	PA 57 200	8-37
P977041053	PA 57 300	8-37
P977041057	PA 69 200	8-37
P977041058	PA 69 300	8-37
P977041064	PA 810 300	38
P977041074	PA 509	42
P977041081	PA 140 FO 400 TR	17
P977041095	CHA	54
P977043001	TRAV 514	47
P977043002	TRAV 515	47-59
P977043003	TRAV 519	59

Code	Reference	Page(s)
P977043004	SEM 516	48
P977043006	SEMEQ 539	60
P977043007	SEM PB	60
P977044003	CVB5	76
P977044004	CVE5	76
P977046202	PT 161	92
P977046204	PT 165	92
P977052012	C 4 22	74
P977052013	C 10 42	74
P977052014	C 26 62	74
P977052015	C 55 96	74
P977052021	TAC 5 15	78
P977052022	TAC 8 30	78
P977052023	EC 8	74
P977052024	EV 7	77
P977053007	BQC 14 300	66
P977061055	CS 1500/CS 14	62
P977062001	EB 6 50	86
P977062002	BIC 15 30	86
P977062003	BIC 15 30 C	86
P977062006	BIC 30 50	86
P977063003	PO 150	97
P977063008	EMRC38	98
P977073001	BRPF 1	78
P981000830	PSVD 083	86
P981001170	PSVD 117	86
P981001430	PSVD 143	86
P993303180	PG 16 L1000	92
P993303190	PG 16 L1500	92

S

S2563650	CH8C25	77
S2565014	GPC 35 35 ALU	87
S2565016	GPC 60 60 ALU	87
S2565018	GPC 90 90 ALU	87
S2565020	GPC 140 50 ALU	87
S3557661	CHV 16-12	69-75

**Our Laboratory Testing
expertise**

*Notre expertise
Laboratoire d'essais*



MALICO owns testing means for mechanical and vibrations tests, in order to perform the required qualification tests. All testings are conducted according to international standards or to specifications of telecom companies and owners of Telecom infrastructures.

MALICO dispose de moyens d'essais mécanique et vibratoire, pour réaliser les tests de qualification requis par les standards internationaux ou les spécifications des opérateurs télécoms et propriétaires d'infrastructures.

MALICO®

● www.malico-telecom.com

MALICO®

contact@malico-telecom.com

MALICO
450 rue Jacquard - ZI La Madeleine - BP 3127
27031 ÉVREUX CEDEX
France

