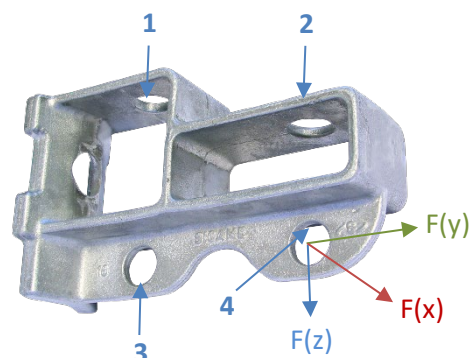
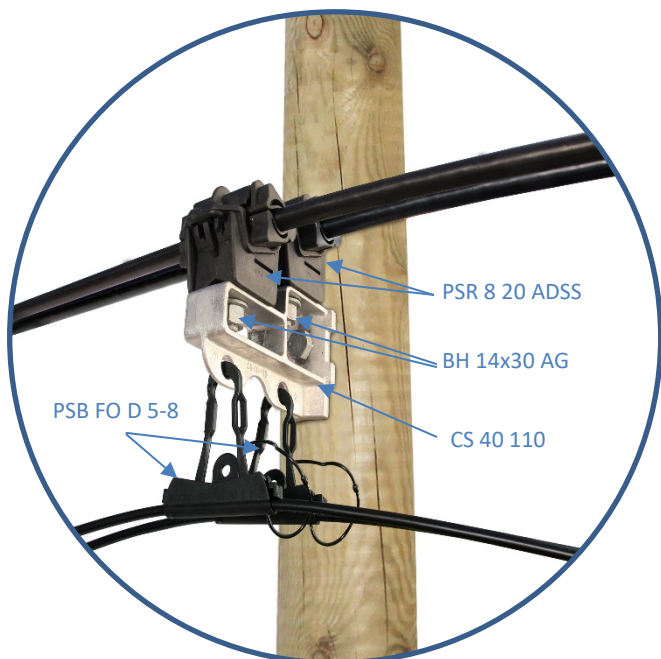
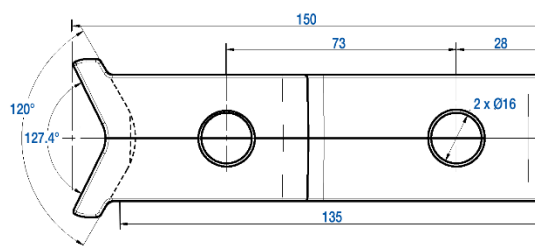
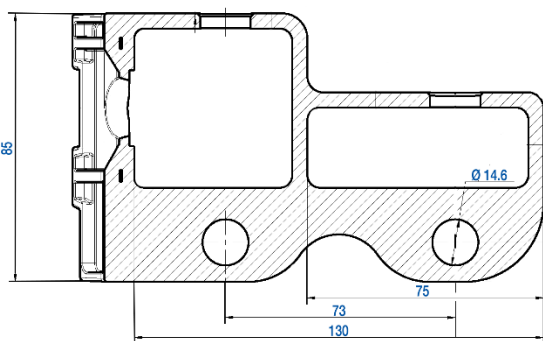


CONSOLE DE SUSPENSION SUSPENSION BRACKET

CS 40 110



Charge maximale / Maximum load (kN)			
	F(x)	F(y)	F(z)
1	0.3	3.5	3.5
2	0.3	3.5	3.5
3	0.2	1.2	1.2
4	0.2	1.2	1.2



Description

La console de suspension CS 40 110 permet de fixer sur poteau :

- Deux pinces de suspension type PSR 8 20 ADSS
- Deux pinces de suspension type PSB FO D 5-8

La fixation au poteau peut être réalisée soit par :

- Une bande de feuillard inox 20 x 0.7 mm
- Un boulon traversant dia. 14 mm

Bénéfices

Par rapport à l'installation d'une traverse, ce système est :

- ✓ Plus compact et plus esthétique : peu d'espace occupé sur le poteau
- ✓ Plus rapide à mettre en œuvre
- ✓ Plus économique : cout total réduit, mode de fixation simplifié, poids très léger réduisant les coûts de transport.

Description

The suspension bracket CS 40 110 allows to fasten on pole:

- Two suspension clamps type PSR 8 20 ADSS
- Two suspension clamps type PSB FO D 5-8

Fastening on pole can be made either by:

- One band of stainless steel strap 20 x 0.7 mm
- One through bolt dia. 14 mm

Benefits

Compared to the installation of a crossarm, this system is:

- ✓ More compact and more aesthetic: little space on the pole
- ✓ Faster to implement
- ✓ More economical: reduced total cost, simplified fastening system, very light weight reducing costs of transport.

Code SM-CI	Reference	Matière Material	Poids Weight (kg)	Cond ¹ Packing
P10087995	CS 40 110	Alliage d'aluminium traité Treated aluminium alloy	0.220	1

Nota : les caractéristiques techniques sont données à titre indicatif et peuvent être modifiées sans préavis – Photos non contractuelles.
The characteristics are given for information and can be changed without prior notice. Photos for illustration only.