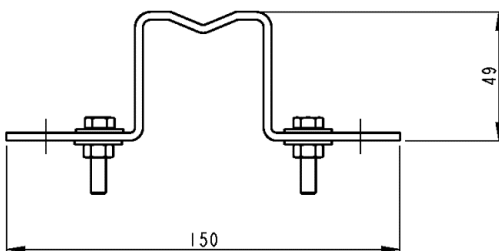
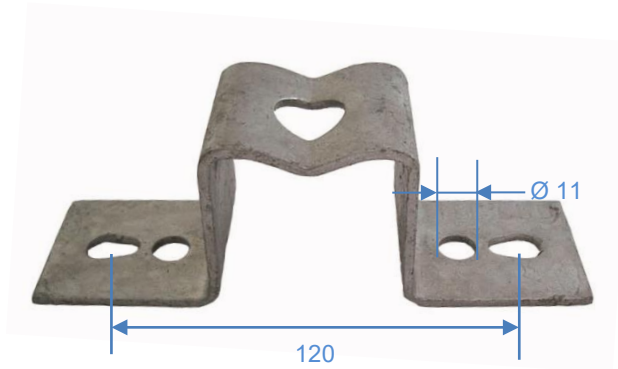
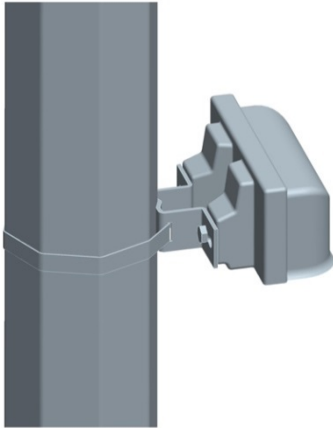


BRIDE POUR BOÎTIER BRACKET FOR ENCLOSURE

BR 2/12



Description

Bride de fixation sur poteau pour un boîtier de branchement.
Fixation du boîtier sur la bride par 2 vis M6x25 et deux rondelles. Entraxe de 80 à 120 mm.
Fixation de la bride sur poteau soit par un feuillard 20x0.7, soit par un tirefond Ø 10 mm.

Drop enclosure bracket for pole mounting.
Fastening of the enclosure on the bracket by 2 screws M6x25 and 2 washers. Spacing from 80 to 120 mm.
Fastening of the bracket on pole either by steel strap 20x0.7 or by wood screw Ø 10 mm.

Code SM-CI	Reference	Matière Material	Cond ^t Packing
10083440	BR 2/12	Acier galvanisé à chaud Hot dip galvanized steel	50

Nota : les caractéristiques techniques sont données à titre indicatif et peuvent être modifiées sans préavis. Photos non contractuelles.
The characteristics are given for information and can be changed without prior notice. Photos for illustration only.