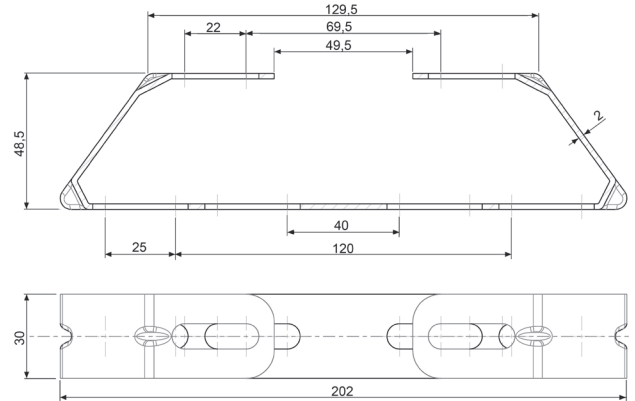
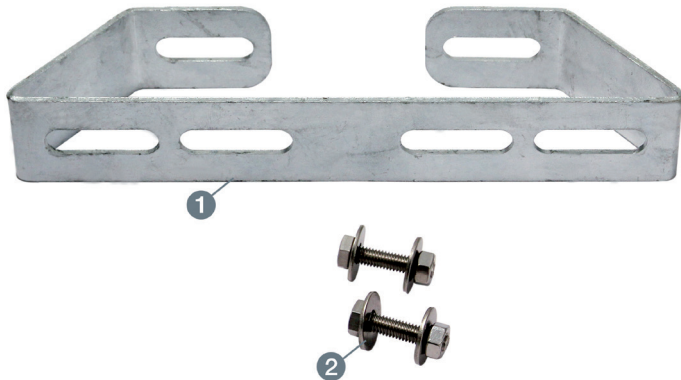


Ferrure fixation boîtier | Enclosure bracket
BRB



Description

La bride permet de fixer un boîtier d'épaisseur à deux points de fixation sur un dispositif de lovage type MALICOIL «S, M ou L» ou BLOCKCOIL avec 2 boulons M6x25 mm et 2 rondelles fournis. La visserie de fixation du boîtier n'est pas incluse.

Matière

- 1- Acier galvanisé à chaud.
- 2- Acier inoxydable.

Description

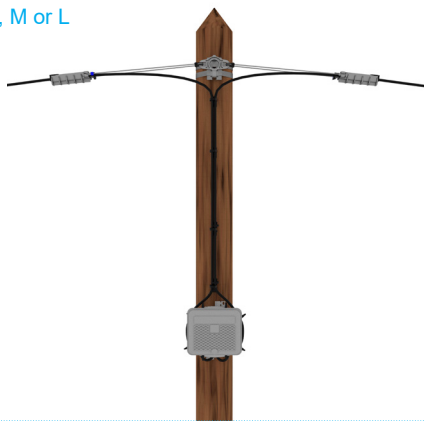
The bracket allows to fasten an enclosure with two fixing points on the coiling device type MALICOIL «S, M or L» or BLOCKCOIL with 2 bolts M6x25 mm and 2 washers supplied. The enclosure fastening screws are not included.

Material

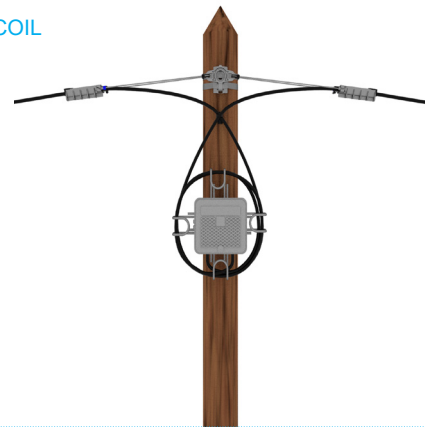
- 1- Hot dip galvanized steel.
- 2- Stainless steel.

Suggestion de montage | Mounting suggestion

MALICOIL S, M or L



BLOCKCOIL



Code	Reference	Cond' Packing	(kg)
P10088773	BRB	1	0,196

Nota : les caractéristiques techniques sont données à titre indicatif et peuvent être modifiées sans préavis – Photos non contractuelles
The characteristics are given for information and can be changed without prior notice. Photos for illustration only

FPP10088773_BRB_202309_FGB

