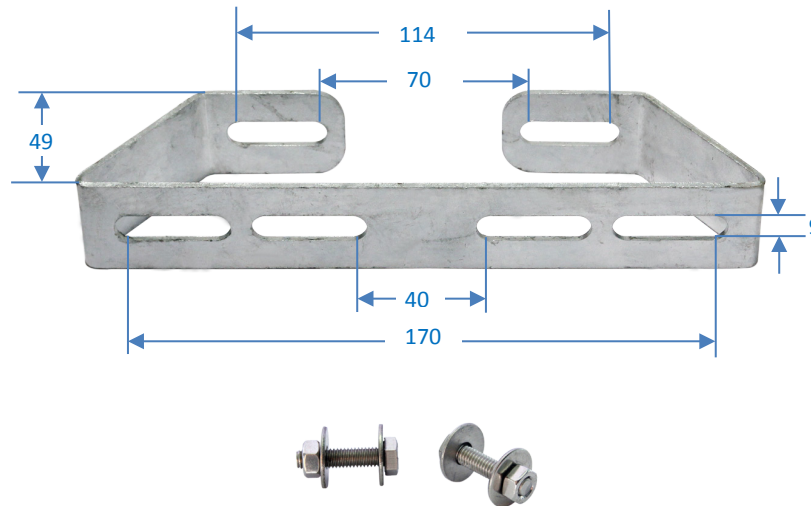


FERRURE FIXATION BOÎTIER ENCLOSURE BRACKET

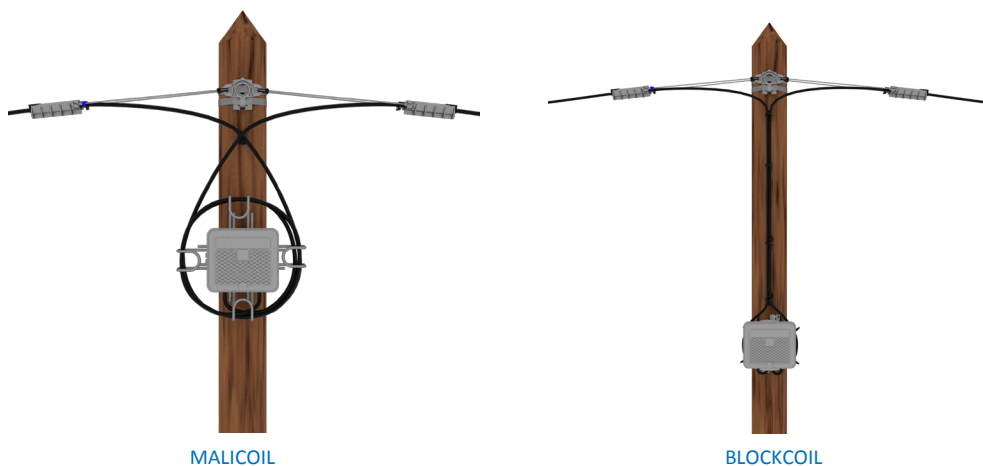
BRB



Description

La bride permet de fixer un boîtier d'épissure sur un dispositif de lavage type MALICOIL ou BLOCKCOIL avec 2 boulons M6x25 mm et 2 rondelles (en acier inoxydable) fournis.
La visserie de fixation du boîtier n'est pas incluse.

The bracket allows to fasten an enclosure on the coiling device type MALICOIL or BLOCKCOIL with 2 bolts M6x25 mm and 2 washers (in stainless steel) supplied.
The enclosure fastening screws are not included.



MALICOIL

BLOCKCOIL

Code SM-CI	Reference	Matière Material	Poids Weight (kg)	Cond ^t Packing
P10088773	BRB	Acier galvanisé Galvanized steel	0.196	1

Nota : les caractéristiques techniques sont données à titre indicatif et peuvent être modifiées sans préavis. Photos non contractuelles.
The characteristics are given for information and can be changed without prior notice. Photos for illustration only.

FPP10088773_BRB_201704_FGB_1/1