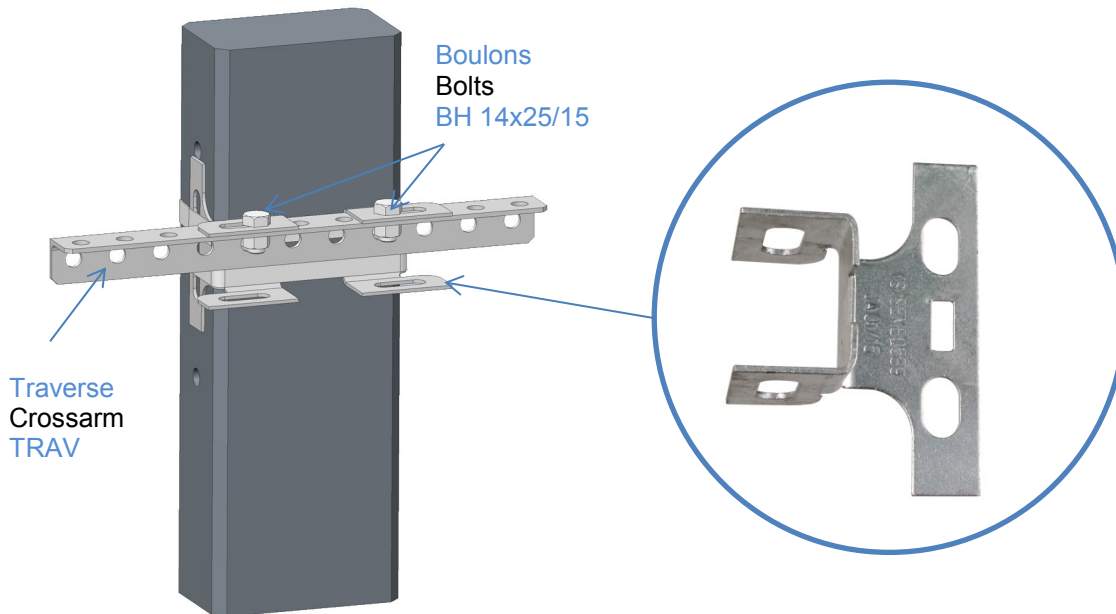


SEMELLE EQUERRE
SQUARE BASE PLATE

SEMEQ 539

Montage typique sur poteau béton
Typical assembly on concrete pole



Code SM-CI	Reference	Matière Material	Fixation Fixing	Poids Weight (kg)	Cond ^t Packing
P977043006	SEMEQ 539	Acier galvanisé à chaud Hot dip galvanized steel	Par feuillard 20 x 0.7 With steel strap 20 x 0.7	0.330	1

NOTA : Les caractéristiques techniques sont données à titre indicatif et peuvent être modifiées sans préavis. Photos non contractuelles.
Mechanical characteristics can be changed without prior notice. Photos for illustration only.