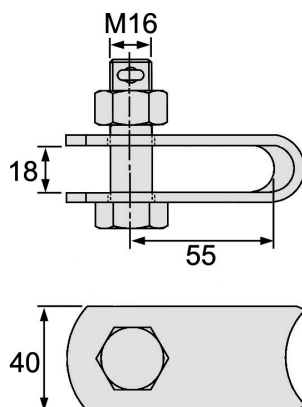
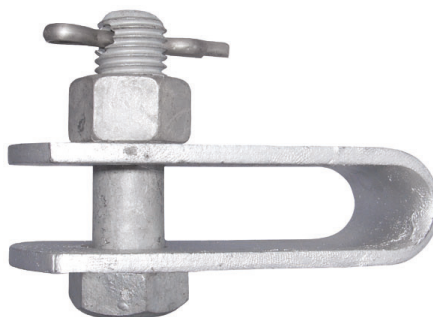


**COSSE CŒUR À CHAPE**  
**THIMBLE CLEVIS**
**CCC 18**


Code SM-CI	Reference	Charge de rupture mini Mini tensile strength (daN)	Matière Material	Masse Weight (kg)	Cond <sup>t</sup> Packing
P34041800	<b>CCC 18</b>	4000	Acier galvanisé Galvanized steel	0,345	1

**NOTA** : Les caractéristiques techniques sont données à titre indicatif et peuvent être modifiées sans préavis. Photo non contractuelle.  
 Technical characteristics are given for information and can be changed without prior notice. Photo for illustration only.