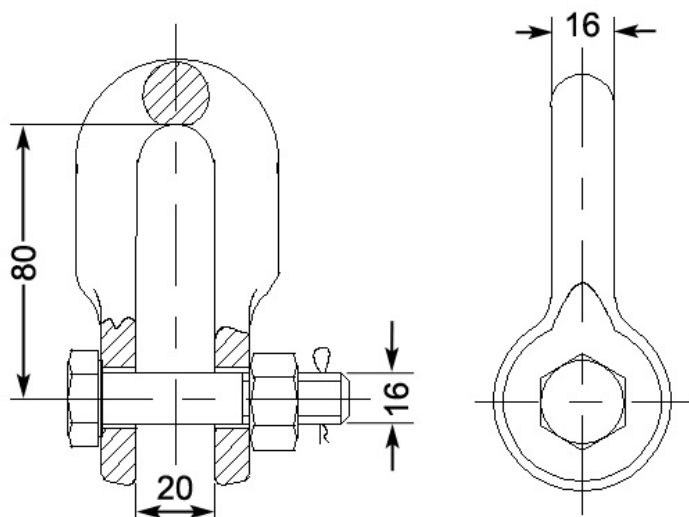
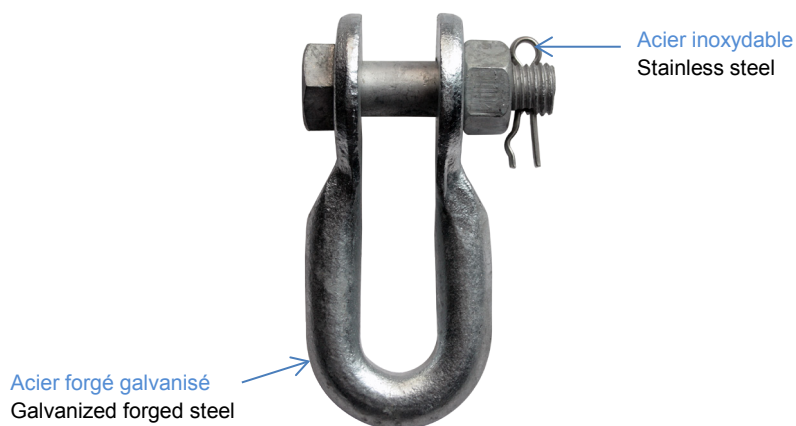


MANILLE  
SHACKLE

U-7



Code SM-CI	Reference	Charge de rupture mini Mini tensile strength (daN)	Poids Weight (kg)	Cond <sup>t</sup> Packing
P10088387	U-7	7000	0,650	1

Nota : les caractéristiques techniques sont données à titre indicatif et peuvent être modifiées sans préavis. Photos non contractuelles.  
The characteristics are given for information and can be changed without prior notice. Photos for illustration only.