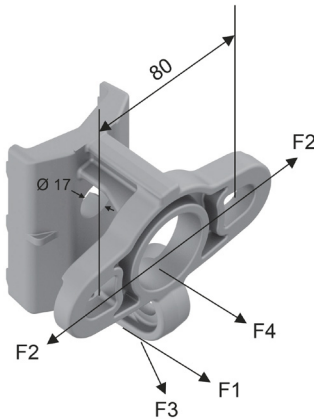


Console d'ancrage universelle | *Universal anchoring pole bracket*  
CASHT



**Utilisation**

- Pour poteaux bois, béton ou acier.
- Pour ancrage simple ou double, ou fixation d'une traverse TRAV 514 par deux boulons BH 14X25/25, et fixation d'un hauban ou d'une suspension.

**Résistance mini à la traction**

- F1 : 1700 daN ancrage simple.
- F2 : 2500 daN ancrage double.
- F3 : 2700 daN hauban à 30°.
- F4 : 1700 daN à titre indicatif.

**Matière**

Alliage aluminium haute résistance.

**Application**

- For wooden, concrete or steel poles.
- For single or double anchoring, or fixing of a crossarm TRAV 514 by two bolts BH 14X25/25, and fixing of a stay system or a suspension.

**Minimum failing strength**

- F1: 1700 daN single anchor.
- F2: 2500 daN double anchor.
- F3: 2700 daN stay system with 30° angle.
- F4: 1700 daN indicative.

**Material**

High mechanical characteristics aluminium alloy.

**Suggestion de montage | Mounting suggestion**

2 feuillards largeur maxi 20 mm  
2 stainless steel straps max. width 20 mm

1 boulon Ø 14 ou 16 mm  
1 bolt Ø 14 or 16 mm

En opposition avec traverse  
2 brackets in opposition with crossarm



Code	Reference	Designation	Cond' Packing	(kg)
10083457	CASHT	Console Ancrage Suspension Hauban + traverse <i>Bracket for anchoring, suspension and guying + crossarm</i>	1	0,220

Nota : les caractéristiques techniques sont données à titre indicatif et peuvent être modifiées sans préavis – Photos non contractuelles  
The characteristics are given for information and can be changed without prior notice. Photos for illustration only

