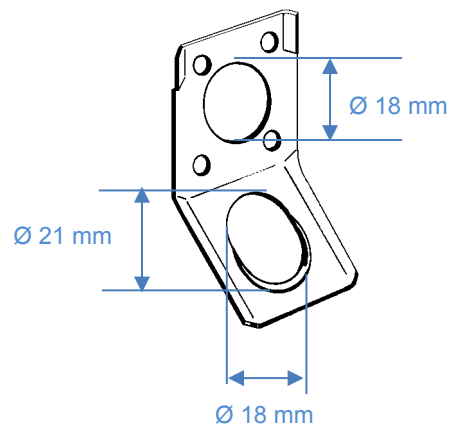


CB16 I



Code SM-CI	Reference	Matière Material	Résistance mini à la traction Mini failing strength (daN)	Cond ^t Packing
P077051024	CB16 (I)	Acier inoxydable Stainless steel	200	1

Montage / Fastening

- par boulon ou tirefond Ø 14 à 16 mm
- par feuillard de 20 mm
- par 4 vis à bois de Ø 4 mm
- with a bolt or coach screw Ø 14 to 16 mm
- with steel strap 20 mm
- wood screws Ø 4 mm

Nota : les caractéristiques techniques sont données à titre indicatif et peuvent être modifiées sans préavis. Photos non contractuelles.
The characteristics are given for information and can be changed without prior notice. Photos for illustration only.