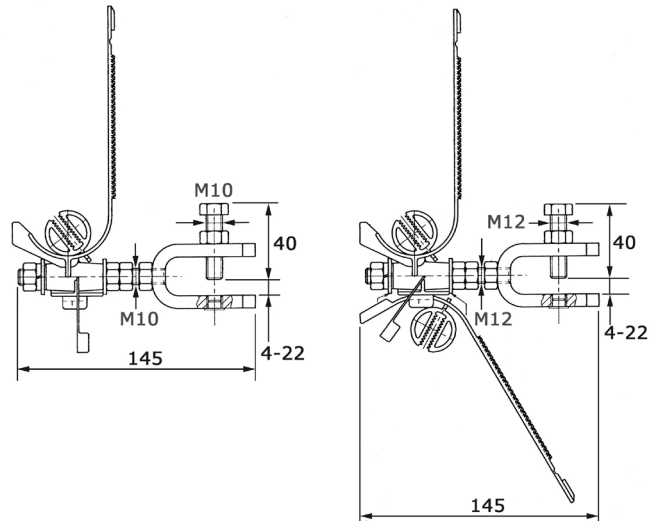


Fixation renforcée descente sur pylône  
Reinforced download clamp for lattice tower  
BRTV...ADSS

BRTV 10/1 ADSS

BRTV 10/2 ADSS



**Fixation**

Sur une ferrure, par exemple une cornière, par serrage de la vis.  
L'orientation de la pince de fixation peut être pivotée de 90 %.

**Matière**


1. Acier galvanisé à chaud.
2. Thermoplastique protégé U.V.

**Fixing**

On a bracket, for example an angle iron, by tightening the screw.  
The orientation of the clamp can be rotated by 90%.

**Material**

1. Hot dip galvanized steel.
2. U.V protected thermoplastic.

Code	Reference	Capacité Capacity (Ø mm)	Cond <sup>t</sup> Packing	 (kg)
P009231700	BRTV 10/1 ADSS	1 x 9-19	1	0,550
P009232700	BRTV 10/2 ADSS	2 x 9-19	1	0,570

Nota : les caractéristiques techniques sont données à titre indicatif et peuvent être modifiées sans préavis – Photos non contractuelles  
The characteristics are given for information and can be changed without prior notice. Photos for illustration only

FPP00923XX00\_BRTV-ADSS\_202309\_FGB

