

ATTACHES RAPIDES - DESCENTE DE PYLÔNE
FASTENING CLAMPS – PYLON DOWNLEAD

BRTV -- ADSS



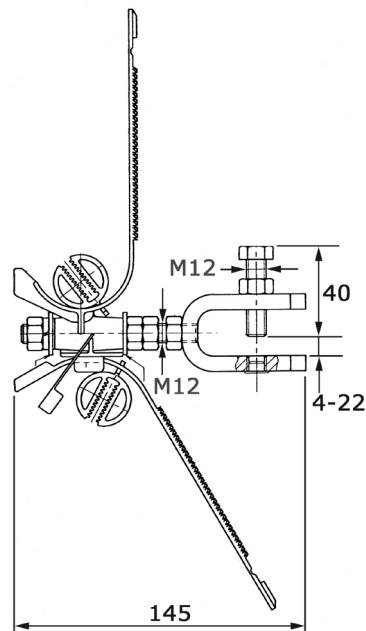
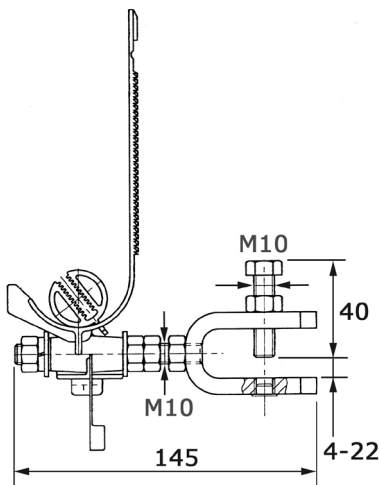
BRTV 10/1 ADSS

Plastique
Plastic



BRTV 10/2 ADSS

Acier galvanisé
Galvanized steel



| Code SM-CI | Reference | Capacité Capacity (Ø mm) | Poids Weight (kg) | Cond ^t Packing |
|------------|-----------------------|--------------------------------|-------------------------|------------------------------|
| P009231700 | BRTV 10/1 ADSS | 9 - 19 | 0,550 | 1 |
| P009232700 | BRTV 10/2 ADSS | 9 - 19 | 0,570 | 1 |

Nota : les caractéristiques techniques sont données à titre indicatif et peuvent être modifiées sans préavis. Photos non contractuelles.
The characteristics are given for information and can be changed without prior notice. Photos for illustration only

FPP00923XX00_BRTV--ADSS_201602_FGB_1/1

