

CONSOLE D'ANCRAGE UNIVERSELLE UNIVERSAL ANCHORING POLE BRACKET

CASHT



Application

Pour poteaux bois, béton ou acier
For wooden, concrete or steel poles

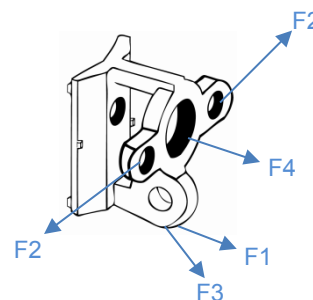
Code SM-CI	Reference	Désignation Designation	Matière Material	Poids Weight (kg)	Cond ^t Packing
10083457	CASHT	Console Ancrege Suspension Hauban + traverse Bracket for anchoring, suspension and guying + crossarm	Alliage aluminium haute résistance High mechanical characteristics alu alloy	0,220	1

Résistance mini à la traction / Minimum failing strength

F1 : 1700 daN
F2 : 2500 daN
F3 : 2400 daN
F4 : 1700 daN

ancrage simple
ancrage double
hauban à 30°
à titre indicatif

single anchor
double anchor
stay system with 30° angle
indicative

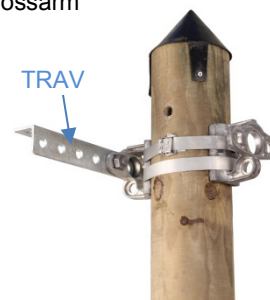


Montage / Installation

2 feuilards largeur maxi 20 mm
2 stainless steel straps max. width 20 mm

1 boulon Ø 14 ou 16 mm
1 bolt Ø 14 or 16 mm

En opposition avec traverse
2 brackets in opposition with
crossarm



NOTA : Les caractéristiques mécaniques sont données à titre indicatif et peuvent être modifiées sans préavis. Photos non contractuelles
Mechanical characteristics are liable to be changed without prior notice. Photos for illustration only.