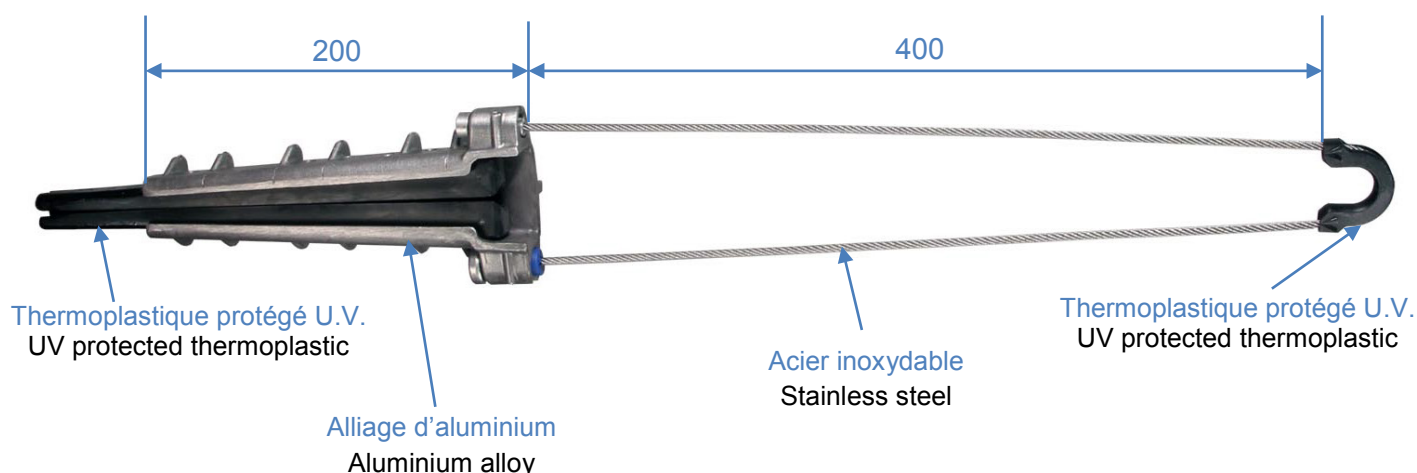


PINCES D'ANCRAGE POUR CÂBLES À FIBRES OPTIQUES ANCHORS CLAMP FOR OPTICAL FIBER CABLES

PA --- FO 400



	PA 120 FO 400	PA 190 FO 400
Capacité porteur Catenary capacity (Ø mm)	10 - 14	14 - 19
Tension de pose maxi Cable maxi stringing tension (daN)	250	250
Résistance mini à la traction Mini tensile strength (*) (daN)	750	750
Poids / Weight (kg)	0,410	0,695
Cond ^t / Packing	10	10

(*) Sans considération optique du câble. Test de traction à effectuer avec échantillon de câble.
Without optical consideration of the cable. Tensile test to be done with a sample of cable.

Nota : les caractéristiques techniques sont données à titre indicatif et peuvent être modifiées sans préavis. Photos non contractuelles.
The characteristics are given for information and can be changed without prior notice. Photos for illustration only.