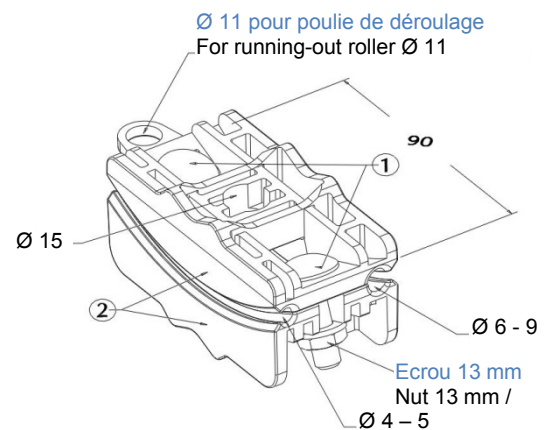


DISPOSITIF DE SUSPENSION POUR CÂBLES CUIVRE SUSPENSION CLAMP FOR FIG-8 CABLE

PS 4-9



Capacité / Capacity (Ø mm)	4 – 9
Tension de pose maxi (pour câble porteur Ø 7,8) Cable maxi stringing tension (for catenary cable Ø 7,8) (daN)	350
Résistance mini à la traction (pour câble porteur Ø 7,8) Mini tensile strength (for catenary cable Ø 7,8) (daN)	1000
Poids / Weight (kg)	0.170
Conditionnement / Packing	100
Dimensions / Package Dimension / Nature (cm)	Carton / Box 40 x 30 x 30



Matière / Material	
1	Acier protégé / Protected steel
2	Thermoplastique protégé U.V. UV protected thermoplastique

Accessoires complémentaires selon configuration de pose Additional accessories according to the configuration of installation

Sur poteau bois On wooden pole	Sur poteau métallique On metallic pole	Sur traverse On crossarm
Feuillard / Strap F207 Boucle / Buckle A200	Etrier / Anchor fitting ET30/41 (non commercialisé – no sale) Boulon / Bolt HM14-60/34	Semelle équerre / Square base plate SEMEQ 539 Boulon / Bolt HM14-60/34 2 Boulons / bolts HM14-25/25
Boulon / Bolt HM14-220/140 (reference France Telecom 1/6)	Feuillard / Strap F207 Boucle / Buckle A200	Feuillard / Strap F207 Boucle / Buckle A200

NOTA : Les caractéristiques mécaniques sont données à titre indicatif et peuvent être modifiées sans préavis. Photos non contractuelles.
Livré avec une notice de mise en œuvre par carton.
Mechanical characteristics are liable to be changed depending on the cable type used. Photos for illustration only.
Delivered with an instruction installation in each box.