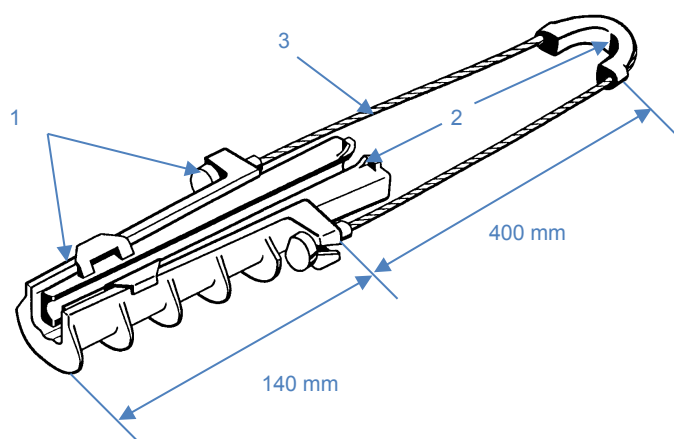


PINCE ANCRAGE POUR CÂBLE OPTIQUE
 (à rupture contrôlée)
ANCHOR CLAMP FOR OPTICAL CABLE
 (controlled breaking)
 Ø = 11 - 15 mm

PA 140 FO 400 F4



Code SM-CI	10081467
Capacité Capacity (Ø mm)	11 - 15
Tension de pose maxi Cable maxi stringing tension (daN)	250
Valeur fusible Value of controlled breaking (daN)	400 ± 100
Poids / Weight (kg)	0.350
Conditionnement Packing	10



Matière / Material	
1	Alliage d'aluminium Aluminium alloy
2	Thermoplastique protégée U.V. UV protected thermoplastic
3	Acier inoxydable Stainless steel

Nota : les caractéristiques techniques sont données à titre indicatif et peuvent être modifiées sans préavis. Photos non contractuelles.
 The characteristics are given for information and can be changed without prior notice. Photos for illustration only.