

**Console d'ancrage universelle CASHT**  
*Universal anchoring pole bracket*

MO10088356  
28/01/15 - A  
S. ESMAN  
1/1

**Application**

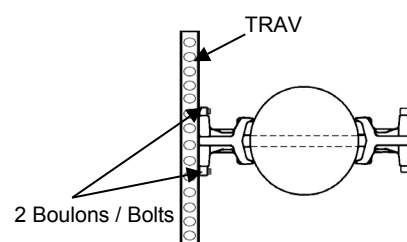
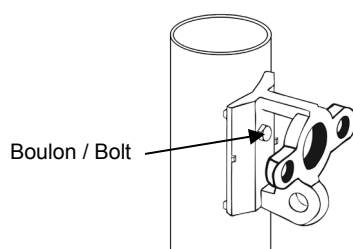
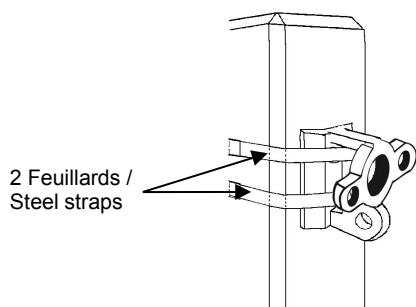
For wooden, concrete or steel poles  
Pour poteaux bois, béton ou acier

**Montage / Installation**

2 feuillards largeur maxi 20 mm  
2 stainless steel straps max. width 20 mm

1 boulon Ø 14 ou 16 mm  
1 bolt Ø 14 or 16 mm

Pour pose traverse TRAV avec 2  
boulons BH 14x25/25 ou BH 14x30 AG  
For crossarm installation TRAV with 2  
bolts BH 14x25/25 or BH 14x30 AG



**Fixation des pinces / Clamp Fixing**

