

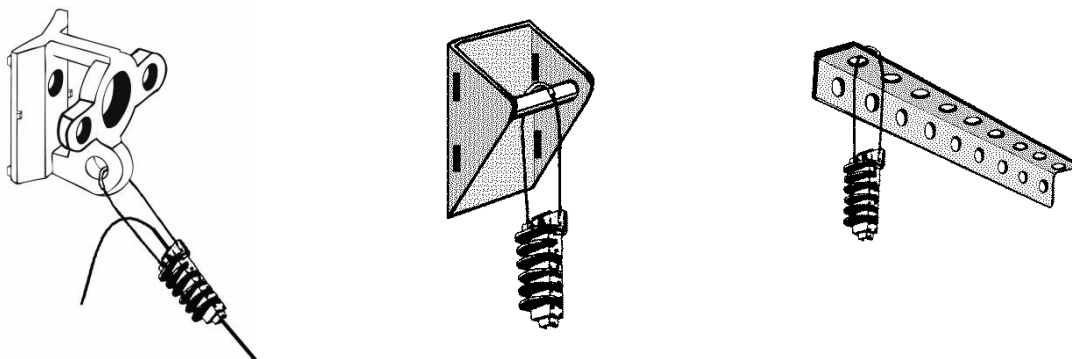
1- Gammes de pinces / *Clamp Ranges*



Reference	Ø ext. maxi. du câble <i>Maximum cable O.D. over insulation</i> (mm)	Reference	Ø ext. maxi. du câble <i>Maximum cable O.D. over insulation</i> (mm)
PA 35 xxx	3-5	PA 120 FO 400 F4	10-12
PA 57 xxx	5-7	PA 140 FO 400 F4	11-15
PA 69 xxx	6-9		
PA 100 FO 400 TR	7-10	PA 120 FO 400	10-14
PA 120 FO XXX TR	10-12	PA 190 FO 400	14-19
PA 140 FO 400 TR	11-15		
PA 160 FO 400 TR	14-16	PA FO 200 D 4 6	4-6
PA 180 FO 400 TR	15-18	PA FO 200 D 6 8	6-8
PA 200 FO 400 TR	18-20	PA FO 200 D 8 10	8-10

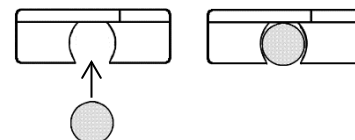
2- Montage de la pince / *Installation of the clamp*

- a- Accrocher le brin libre de la câblette de la pince d'ancrage sur le support de fixation (console, traverse ...) à l'aide de la câblette.
Insert the free end of the flexible bail of the clamp through the fastening hardware (bracket, crossarm ...).
- b- Insérer l'embout de la câblette dans l'oreille du corps de la pince.
Insert the flexible bail end into the clamp body ear.



3- Montage du câble / Fastening of the clamp on the cable

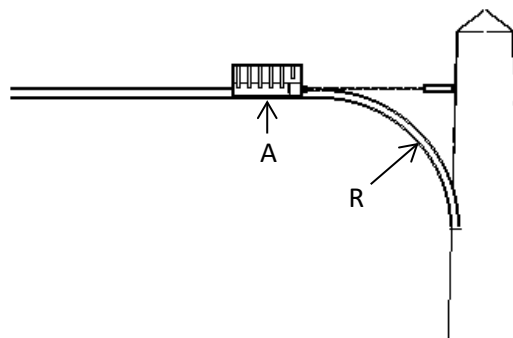
- a- Reculer les coins de façon à positionner facilement le câble dans la pince.
Open the wedges in order to place the cable easily inside the clamp.
- b- Introduire le câble dans la rainure des coins de la pince.
Introduce the cable inside the groove of the clamp wedges
- c- Tendre le câble à sa tension de pose, puis le sur-tendre légèrement pour tenir compte de l'avancement des coins d'environ 20 mm. Exercer manuellement une pression sur les deux coins de façon à amorcer l'auto-serrage des coins sur la gaine du câble.
Tension the cable at its installation load, then slightly increase the cable tension in order to consider the wedge forward motion of about 20 mm. Push manually the two wedges in order to initiate the self-tightening of the wedges on the cable jacket.
- d- Retirer le dispositif de mise en tension du câble.
Remove the cable pulling device.



4 – Exemple d'installation / Example of installation

a- **En arrêt simple sur poteau / Dead-end on pole**

- maintenir le câble au niveau de la pince (A),
- Veiller à ce que le câble ait un rayon (R) compatible avec les caractéristiques du fabricant.
- maintain the cable at the clamping location (A)
- Be careful that the cable make a radius (R), compatible with manufacturer characteristics



b- **En double ancrage / Double anchoring**

