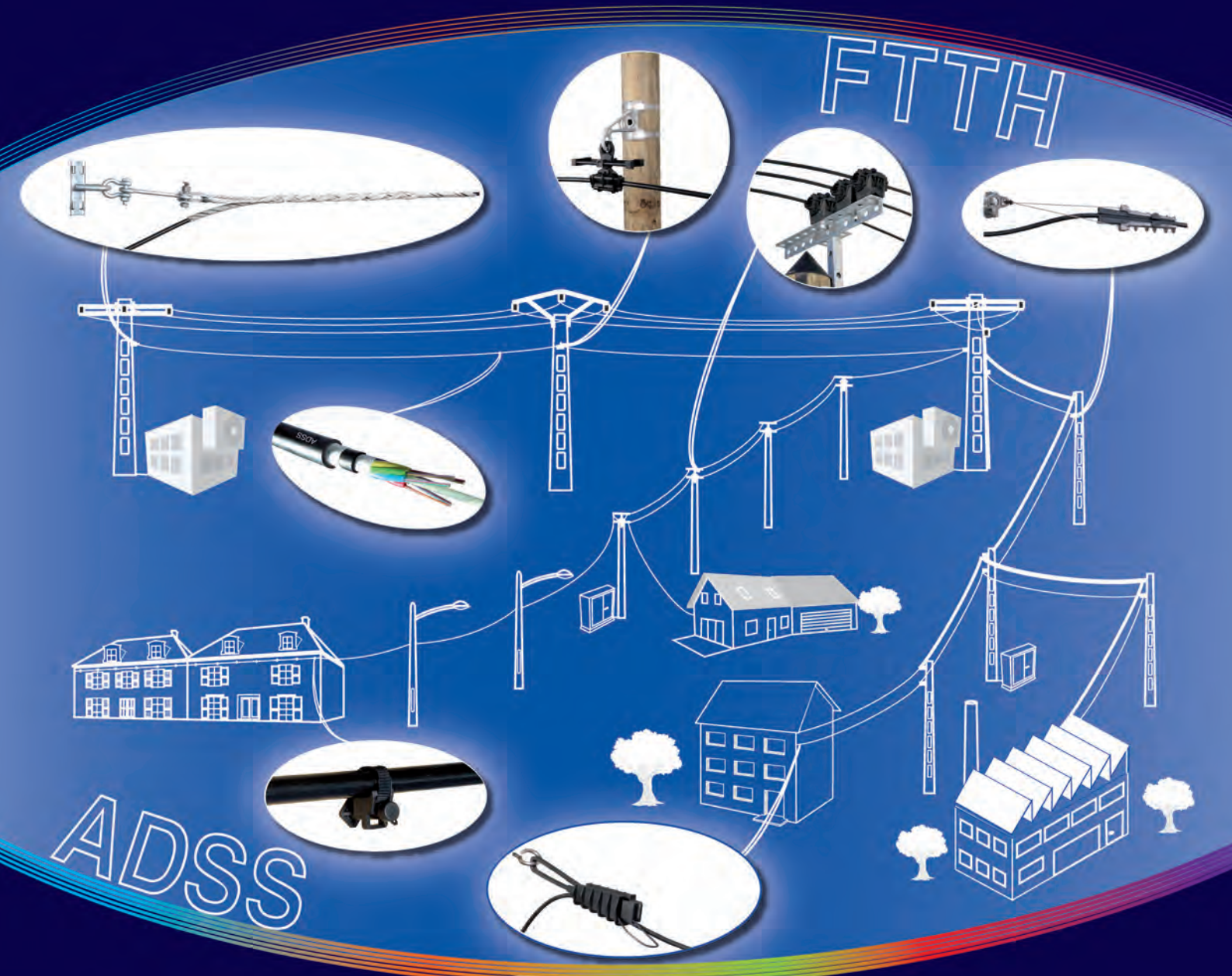


Accessoires pour réseaux aériens à Fibre Optique

Accessories for aerial optical fiber networks



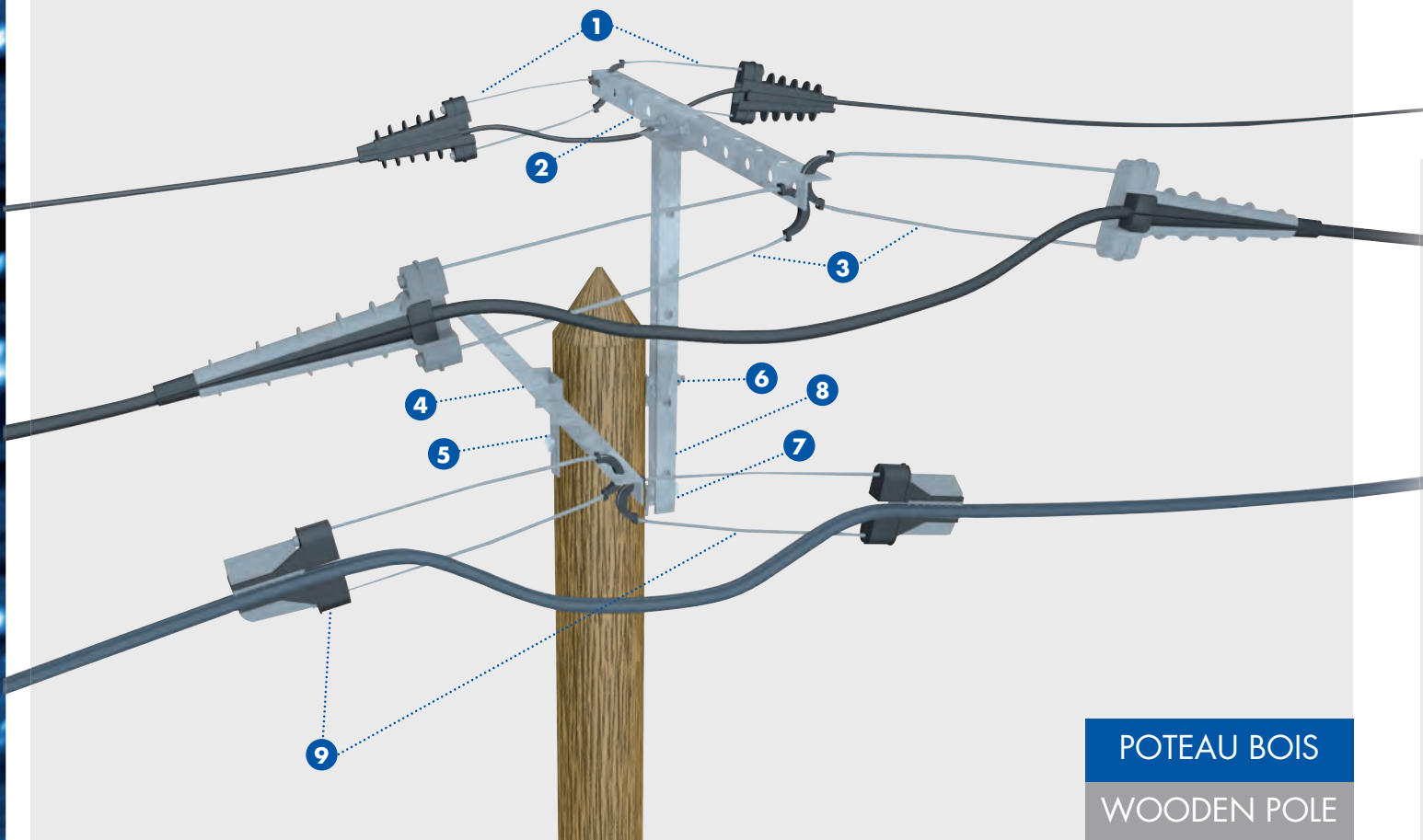
sm-ci®

SICAME GROUP

SM-CI et sa gamme de produits MALICO® vous propose des solutions adaptées à vos réseaux **télécom aériens**
*SM-CI and his range of MALICO® products offers suitable solutions for your **aerial telecom networks**.*

Accessoires de POTEAUX TÉLÉCOM et de câbles aériens FTTH
Accessories for TELECOM POLES and FTTH aerial cables

- 1 Pince d'ancrage – Anchor clamp PA 69 200
- 2 Traverse – Crossarm TRAV 514 + Boulons – Bolts BH 14x25/25
- 3 Pince d'ancrage – Anchor clamp PA 140 FO 400 TR
- 4 Traverse – Crossarm TRAV 514 + Boulons – Bolts BH 14x25/25
- 5 Semelle – Fixing base plate SEM 516 + Boulons – Bolts BH 14x225/145 + Tirefond – Coach screw VQ 12x80
- 6 Ecrou - Nut ECG HM 14
- 7 Tirefond - Coach screw VQ 12x80 + Écrou-entretoise - Spacer-nut ECG HM 14 + Plaquette d'appui courbe - Curved plate PC 14
- 8 Réhausse pour poteaux Télécom / Telecom pole extension fitting RPT 15 C
- 9 Pince d'ancrage – Anchor clamp PA 06 120 M



POTEAU BOIS
WOODEN POLE

1 Pince de suspension –
Suspension clamp
PSR 8 20 ADSS + Boulon – *Bolt*
BH 14x30 AG

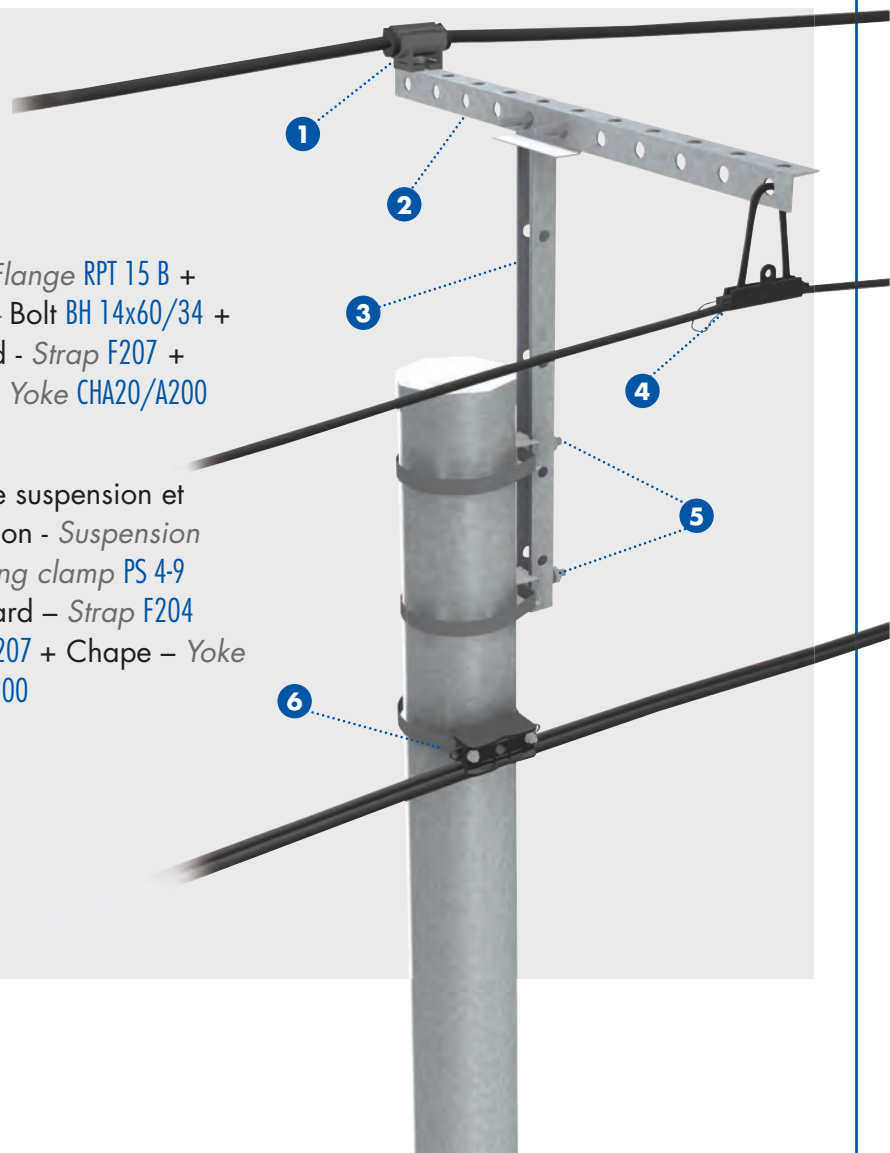
2 Traverse – *Crossarm*
TRAV 514 + Boulons – *Bolts*
BH 14x25/25

3 Réhausse pour poteaux
Télécom / *Telecom pole*
extension fitting RPT 15 C

4 Pince de suspension –
Suspension clamp
PSB FO D 5-8

5 Bride - *Flange* RPT 15 B +
Boulon - Bolt BH 14x60/34 +
Feuillard - Strap F207 +
Chape - Yoke CHA20/A200

6 Pince de suspension et
de fixation - *Suspension*
and fixing clamp PS 4-9
+ *Feuillard – Strap* F204
ou/or F207 + *Chape – Yoke*
CHA20/A200



POTEAU MÉTAL

STEEL POLE



1 Vis queue de cochon – *Pigtail ended*
wood screw CVB 5 45

2 Pince d'ancrage de branchement –
Dropwire clamp PAB FO 160 D3-6

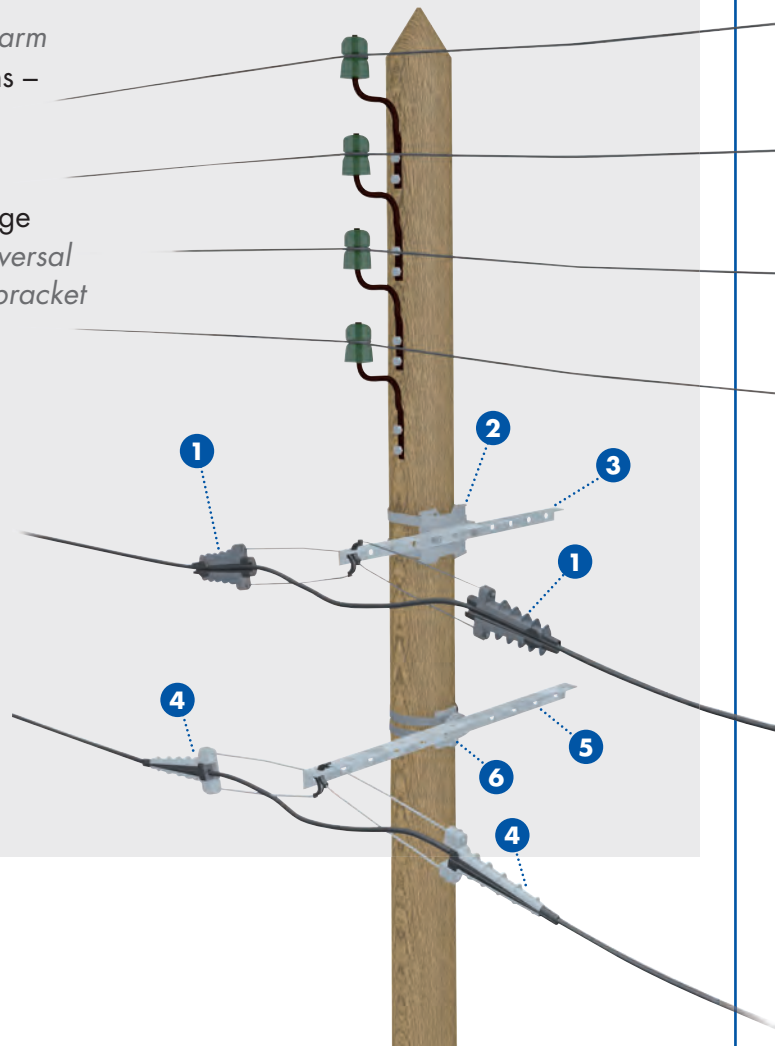
BRANCHEMENT
MAISON INDIVIDUELLE

HOME DROP CABLE
CONNECTION

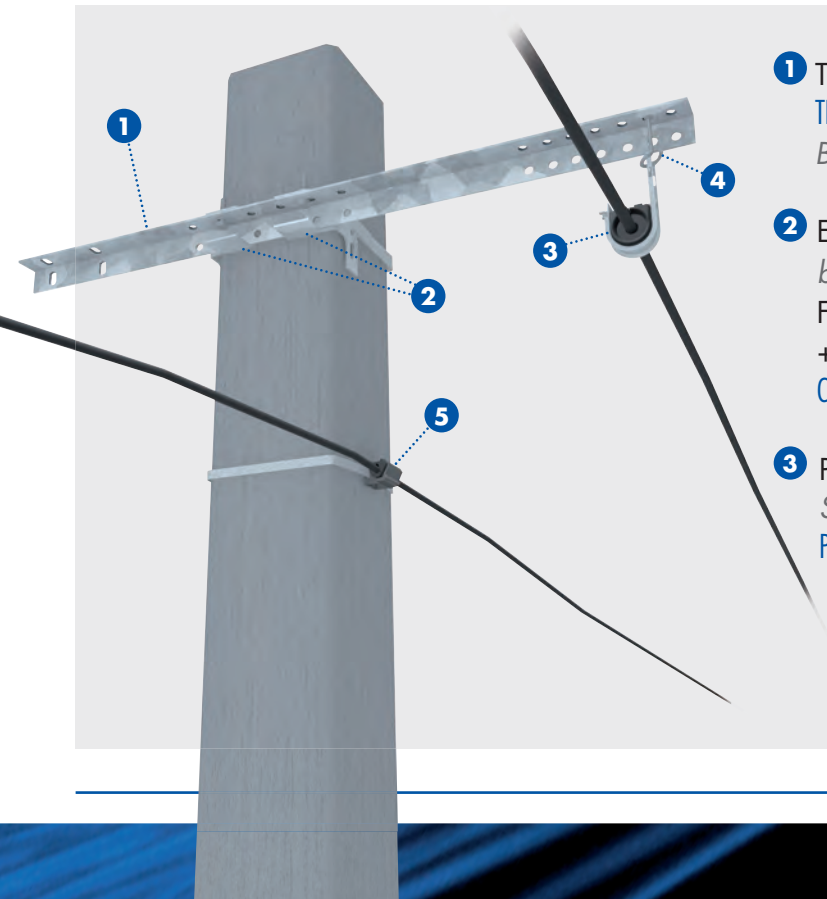
Accessoires de POTEAUX BASSE TENSION Accessories for LOW VOLTAGE POLES

- 1 Pince d'ancrage – *Anchor clamp* PA 140 FO 400 TR
- 2 Console – *Bracket SEM PB + Feuillard – Strap F207 + Chape – Yoke* CHA20/A200
- 3 Traverse – *Crossarm* TRAV 514 + *Boulons – Bolts* BH 14x25/25
- 4 Pince d'ancrage – *Anchor clamp* PA 190 FO 400 TR

- 5 Traverse – *Crossarm* TRAV 514 + *Boulons – Bolts* BH 14x25/25
- 6 Console d'ancrage universelle – *Universal anchoring pole bracket* CASHT



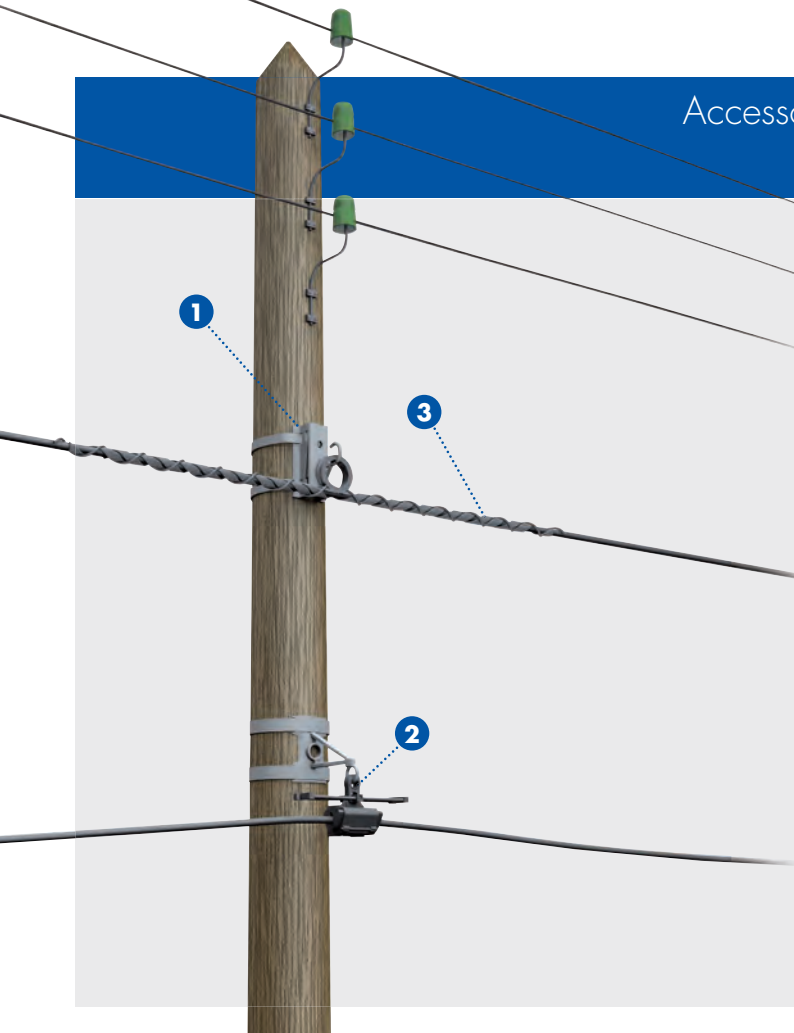
POTEAU BOIS
WOODEN POLE



- 1 Traverse – *Crossarm* TRAV 519 + *Boulons – Bolts* BH 14x25/25
- 2 Equerre – *Square base plate SEMEQ 539 + Feuillard – Strap F207 + Chape – Yoke* CHA20/A200
- 3 Pince de suspension – *Suspension clamp* PS 6 15 ADSS
- 4 Boulon queue de cochon – *Pigtail hook* BQC 12 55
- 5 Pince de suspension – *Suspension clamp* PSR 8 20 ADSS + *Feuillard – Strap F207 + Chape – Yoke* CHA20/A200

POTEAU BÉTON
CONCRETE POLE

Accessoires pour POTEAUX MOYENNE TENSION Accessories for MEDIUM VOLTAGE POLES



1 Console à crochet –
Hook bracket CSC 12 +
Feuillard – Strap F207
+ Chape – Yoke
CHA20/A200

2 Ensemble de suspension
fusible – Calibrated
breaking suspension
ESF FOP 10/21 +
Feuillard - Strap F207
+ Chape – Yoke
CHA20/A200

3 Suspension spiralée
courtes portées – Spiral
suspension for short span
SS FO C

POTEAU BOIS

WOODEN POLE

1 Traverse –
Crossarm
TRAV 519 +
Boulons – Bolts
BH 14x25/25

2 Équerre –
Square base
plate SEMEQ 539
+ Feuillard –
Strap F207 +
Chape – Yoke
CHA20/A200

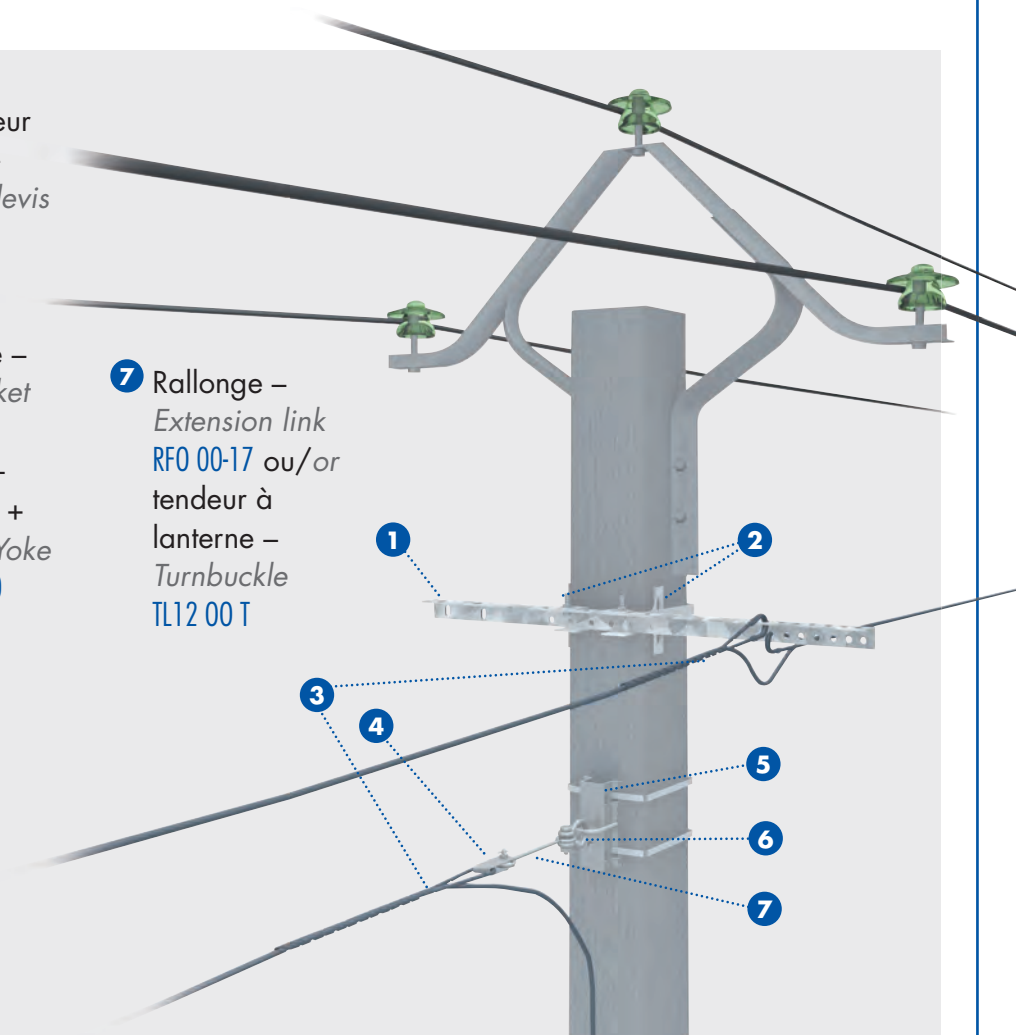
3 Ancrage
spiralé courtes
portées –
Spiral dead-
end for short
span AS FO C

4 Cosse Cœur
à chape –
Thimble clevis
CCC 18

5 Console
d'ancrage –
Pole bracket
CAA 12 +
Feuillard –
Strap F207 +
Chape – Yoke
CHA20/A200

6 Manille –
Shackle
G2130-7/16

7 Rallonge –
Extension link
RFO 00-17 ou/or
tendeur à
lanterne –
Turnbuckle
TL12 00 T



POTEAU BÉTON

CONCRETE POLE

Accessoires de RÉSEAUX POSÉS SUR FAÇADES Accessories for NETWORKS INSTALLED ON WALLS

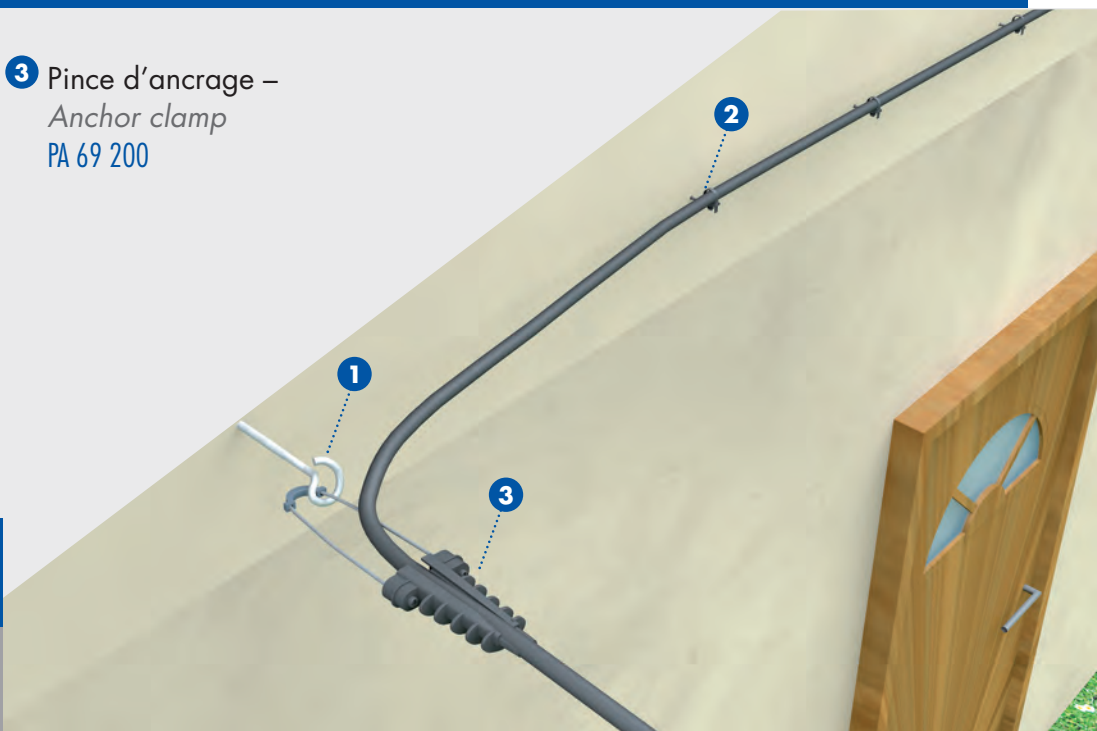
1 Boulon queue de cochon – Pigtail hook
BQC 12 CH

3 Pince d'ancrage – Anchor clamp
PA 69 200

2 Berceau pour réseau sur façade – Wall saddles
BIS15

RÉSEAUX POSÉS
SUR FAÇADES

NETWORKS INSTALLED
ON WALLS



Différentes dimensions de pinces sont proposées dans notre catalogue Telecom. Pour valider la compatibilité de la pince avec votre câble, nous consulter.

Different dimensions of clamps are proposed in our catalog Telecom. To validate the compatibility of the clamp with your cable, please consult us.

Les caractéristiques techniques sont données à titre indicatif et peuvent être modifiées sans préavis – Photos non contractuelles.

The characteristics are given for information and can be changed without prior notice. Photos for illustration only

sm-ci®

10 rue Jacquard - Z.I. La Madeleine - BP 3127
27031 Evreux Cedex
Tél. : 02 32 23 35 56 - Fax : 02 32 28 04 10
infos@sm-ci.com

www.sm-ci.com

